

IMI Heimeier

Nejúspornější hlavice na trhu



Kapalinou naplněné čidlo s hysterezí 0,15 K zajišťuje přesnou regulaci prostorové teploty.



Omezení nebo zablokování teploty pomocí skrytých zářezek snižuje náklady na vytápění.



Velká uzavírací síla hlavice a silná vratná pružina ventilu zaručují stabilní regulaci a brání zatuhnutí.



Nikdy jsme nepoužili jiný závit než M30x1,5. Díky tomu lze všechny hlavice osadit na veškeré ventily, které jsme kdy vyrobili.



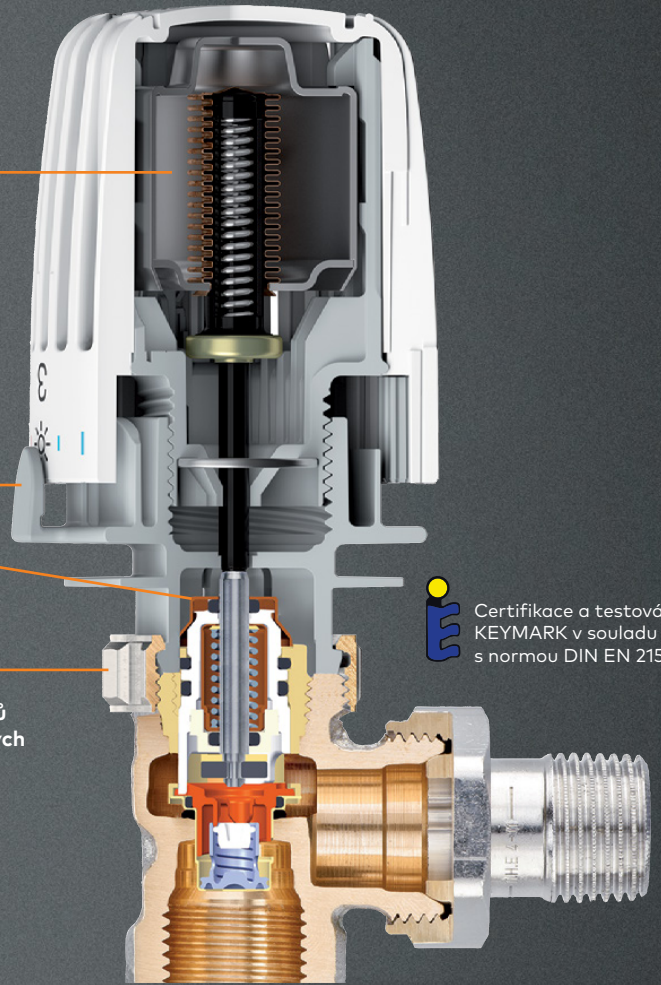
Vývoj i výroba probíhají v Německu podle nejpřísnějších požadavků na kvalitu. Termostatické hlavice IMI Heimeier se vyrábějí z odolných materiálů, aby fungovaly bez problémů řadu let.



Dosáhněte úspory energie díky optimalizaci a regulaci výkonu soustavy v souladu s evropskou směrnicí o energetické náročnosti budov (EPBD).



Certifikace a testování
KEYMARK v souladu
s normou DIN EN 215



Vyměňte staré
hlavice za nové
a ušetřete až 7%
nákladů na vytápění.



Brožura s přehledem
všech termostatických
hlavic ke stažení ZDE

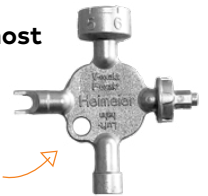
IMI Heimeier

Hlavice pro veřejné prostory


- Blokace či omezení teploty pro úsporu energie
- Zabezpečení proti odcizení a odolnost proti poškození

HALO-B (2500-00.500)

- Zabezpečení proti odcizení díky konstrukci hlavice.
- Vnitřní blokace teploty pomocí nastavovacího klíčku.
- Otáčení hlavice nemá vliv na nastavenou teplotu.
- Odolná konstrukce a materiál proti poškození.
- Pevnost v tahu ohybem min. 1 000 N.
- Ideální použití všude tam, kde je potřebná odolnost a blokace teploty: veřejné prostory, školy, zdravotnická zařízení, sportoviště apod.



 Videonávod ZDE


Univerzální klíček pro nastavení teploty hlavice B (0530-01.433) 

K (6040-00.500)

- Zabezpečení proti odcizení dvěma šroubky v matici.
- Blokace či omezení teploty pomocí skrytých zářezek.
- Hlavice se základním zabezpečením vhodná pro kanceláře a hotelové budovy. Využití najde i v bytových domech, kde chceme zablokovat min. nastavitelnou teplotu.



 Videonávod ZDE

Stahovací přípravek pro blokaci či omezení teploty u hlavice K (6000-00.138) 

K (6020-00.500)

- Ochrana proti odcizení pomocí zabezpečovacího kroužku.
- Blokace či omezení teploty pomocí skrytých zářezek.
- Hlavice se zvýšeným zabezpečením a blokací teplot pro všechny veřejné prostory.

K (6120-XX.500)

- Ochrana proti odcizení pomocí zabezpečovacího kroužku.
- Při objednání lze specifikovat maximální nastavenou teplotu. Např. hlavice 6120-20.500 má z výroby pro hodnotu 5 nastavenou maximální teplotu 20°C.
- Hlavice se zvýšeným zabezpečením a blokací teplot je ideální pro všechny veřejné prostory.