

**EXCELLENCE  
IN SOLUTIONS**

**FläktGroup®**



---

## Malé kompaktní rekuperační jednotky

Ing. Radim Šourek

# eCO TOP<sup>^</sup> & eCO SIDE<sup>></sup>

**FläktGroup**<sup>®</sup>

Malé větrací a rekuperační jednotky



**EXCELLENCE  
IN SOLUTIONS**

# Malé kompaktní jednotky s vysokou účinností

**ECO**  
design



VDI  
**6022**

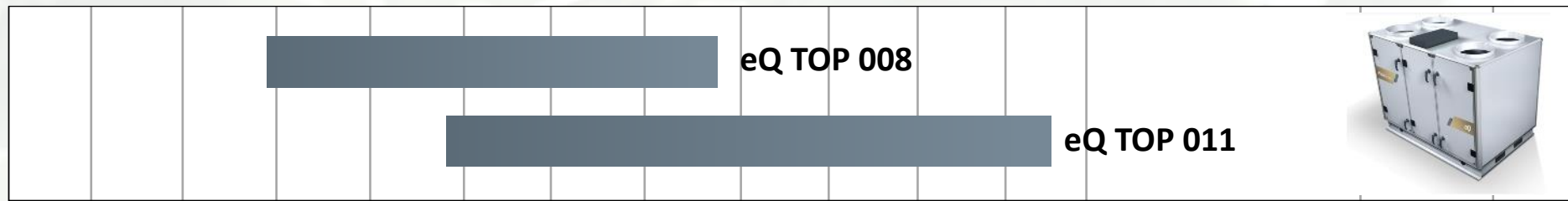
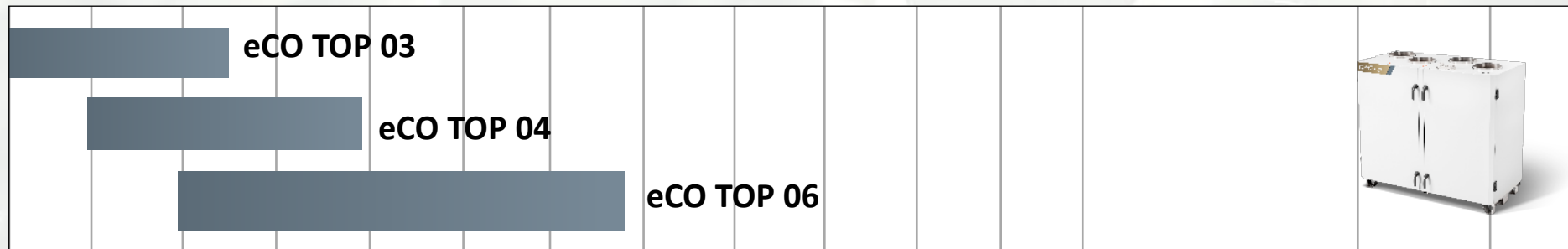


**T2/TB2**  
L1(M) D1(M)



## Průtoky vzduchu eCO TOP a eQ Top pro dané velikosti:

0,36 0,72 1,08 1,44 1,80 2,16 2,88 3,24 3,6 4,68 x 1000 m<sup>3</sup>/h

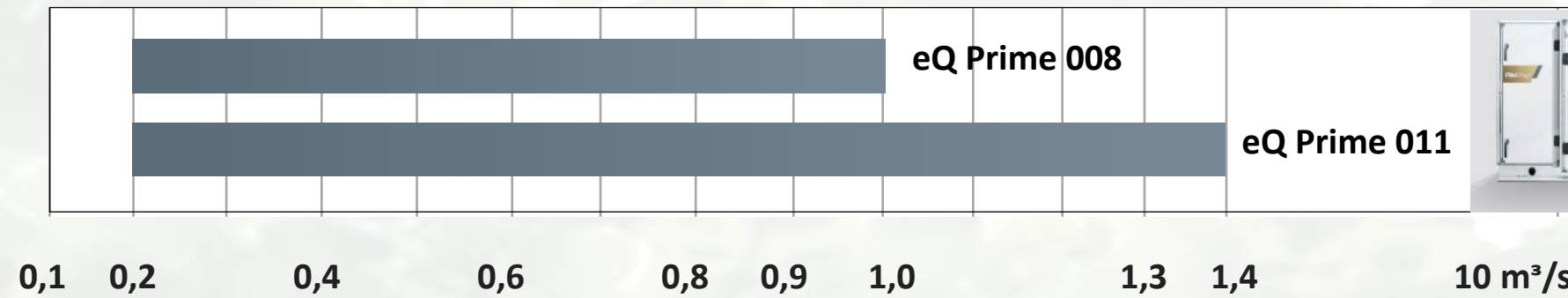


0,1 0,2 0,4 0,6 0,8 0,9 1,0 1,3 10 m<sup>3</sup>/s

Max průtok při :  
SFPv<2 a 150 Pa

# Průtoky vzduchu eCO SIDE a eQ Prime pro dané velikosti:

0,36 0,72 1,08 1,44 1,80 2,16 2,88 3,24 3,6 4,68 5,04 x 1000 m<sup>3</sup>/h



Max průtok při :  
SFPv<2 a 150 Pa

270 mm šířka kola



---

# REGOTERM

## 270 PREMIUM

ROTAČNÍ REKUPERÁTOR

---

- 270 mm šířka kola dává maximální výkon při optimální šířce kola a jeho vzduchovém odporu
- S tímto typem kola docílíme účinnost až 85% rekuperace tepla.



## Energetická účinnost – klíčové komponenty:

- Použití EC motorventilátorů s vysokou účinností IE4
- Kapsové filtry s nízkou tlakovou ztrátou. Třída F7/F7 Greenflo.
- Rotační rekuperátor s účinností až 85%
- Nízké Life Cycle Cost
- Nízké SFP
- Vlastní hodnoty výkonů lze snadno vypočítat v návrhovém systému ACON
- Splňující podmínky Eco Design



## TLUMIČ HLUKU

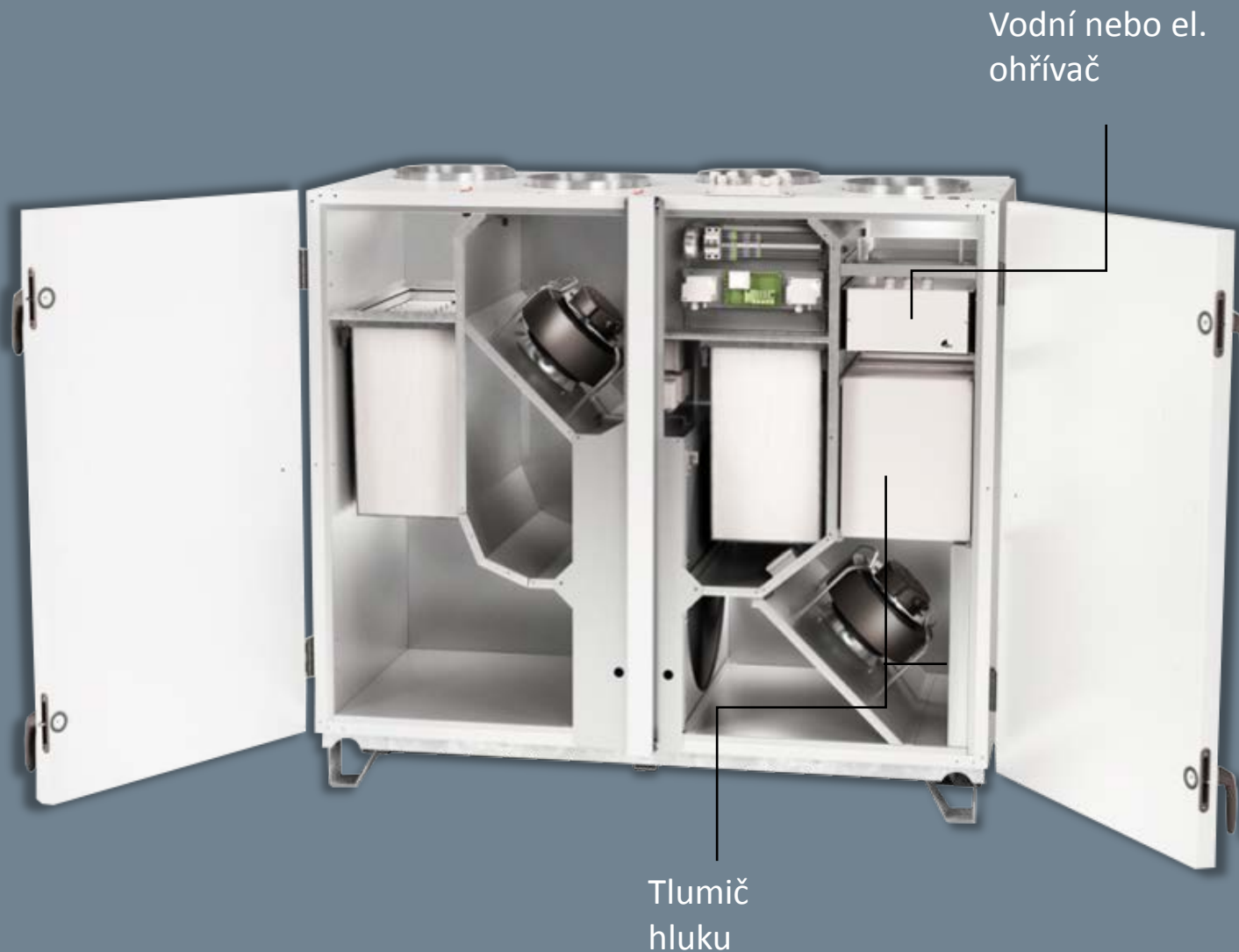
- Integrovaný (přívodní strana: -9 dB pouze pro eCO TOP)
- Nebo umístěné v potrubí

## ELECTRICKÉ TOPENÍ

- Integrované 4 kW (vel. 03) nebo 6 kW (vel. 04)
- Potrubní 9 kW (vel. 06)

## VODNÍ VÝMĚNÍK

- Integrovaný 4 kW (vel. 03), 6 kW (vel. 04) nebo 9 kW (vel. 06)





# eCO TOP & eCO SIDE

- 3 velikosti eCO side & Top eCO Top s průtokem vzduchu až do 2880 m<sup>3</sup>/h
- Rotační rekuperátor s účinností až 85%
- Připojení VZT potrubí, vodního topení i elektrokabeláže- shora nebo z boku (dle provedení)
- Vybaveno dotykovým ovládacím displejem ISYteq Touch 3.5
- Technické parametry plně splňující podmínky ECO Design
- VDI 6022 certifikace pro hygienické provedení
- Vhodné zejména pro použití v komerčních budovách jako jsou kanceláře, školy, restaurace atd.
- Jsou splněny parametry pro T2 / TB2 / L1 (M) / D1 (M)
- Vnější opláštění s bíle lakovaným povrchem
- Nízké náklady po dobu životnosti (Low Life Cycle Cost)
- Velmi krátký dodací termín
- Velmi nízká hlučnost



## Jednoduché objednávání

- Jednoduchý návrhový program
- Dodání do 3 týdnů

## Jednoduché umístování

- Kompaktní
- Tiché
- Atraktivní vzhled
- VDI 6022 certifikát
- T2/TB2/L1(M) D(M) schváleno

## Jednoduchá doprava

- Projde dveřmi světlosti 900mm
- Rám pro vysokozdvizný vozík

**EASY**

## Jednoduché ovládání

- ISYteq dotykový displej 3.5
- Průvodce ovládání jednotky

## Jednoduchá instalace

- Přednastavený regulátor
- Vestavěný ohřívač a tlumič hluku
- Předinstalovaná čidla a kabeláž



## Jednoduché objednávání

- Jednoduchý návrhový program
- Dodání do 3 týdnů

## Jednoduché umístění

- Kompaktní
- Tiché
- Atraktivní vzhled
- VDI 6022 certifikát
- T2/TB2/L1(M) D(M) schváleno

## Jednoduchá doprava

- Projde dveřmi světlosti 900mm
- Rám pro vysokozdvizný vozík

**EASY**

## Jednoduché ovládání

- ISYteq dotykový displej 3.5
- Průvodce ovládání jednotky

## Jednoduchá instalace

- Přednastavený regulátor
- Vestavěný ohřívač a tlumič hluku
- Předinstalovaná čidla a kabeláž



Jednoduchá a velmi  
flexibilní instalace eCO  
**TOP** přímo ve větraném  
prostoru bez potřeby  
strojovny

Možnost  
rekonstrukce  
patro po patře  
(místnost po  
místnosti)





## Velice flexibilní možnosti použití



### Kompaktní provedení

Připojení všech vzduchovodů, potrubí i kabelů shora či z boku minimalizuje zastavěnou plochu



### Nízká hlučnost

- 50 mm opláštění , izolace minerální vata
- Integrovaný tlumič hluku-přívod (příslušenství)



### Atraktivní vnější vzhled

- Lakovaná povrchová úprava v bílém odstínu vhodná k umístění téměř ve všech veřejných prostorech
- Krycí opláštění ve stejném odstínu bílé pro ukrytí potrubí při instalaci ve veřejných interiérových prostorech



< 35 dB[A]  
3 m od  
jednotky

Nízký akustický tlak

Vytvořte více komerční plochy s kompaktním eCO TOP větráním



+ *Další využití*

+ *Vylepšená flexibilita*

+ *Snadný servis*

+ *Uvolnění komerční plochy*







VDI  
6022



T2/TB2  
L1(M) D1(M)



Certifikováno pro  
použití dle  
hygienické  
normy,  
VDI 6022



## Jednoduché objednávání

- Jednoduchý návrhový program
- Dodání do 3 týdnů

## Jednoduché umístování

- Kompaktní
- Tiché
- Atraktivní vzhled
- VDI 6022 certifikát
- T2/TB2/L1(M) D(M) schváleno

## Jednoduchá doprava

- Projde dveřmi světlosti 900mm
- Rám pro vysokozdvizný vozík

**EASY**

## Jednoduché ovládání

- ISYteq dotykový displej 3.5
- Průvodce ovládání jednotky

## Jednoduchá instalace

- Přednastavený regulátor
- Vestavěný ohřívač a tlumič hluku
- Předinstalovaná čidla a kabeláž





## Připraveno pro transport vysokozdvížným vozíkem

- Transport paletovým vozíkem
- Stabilní rám
- Není třeba odstraňovat z palety

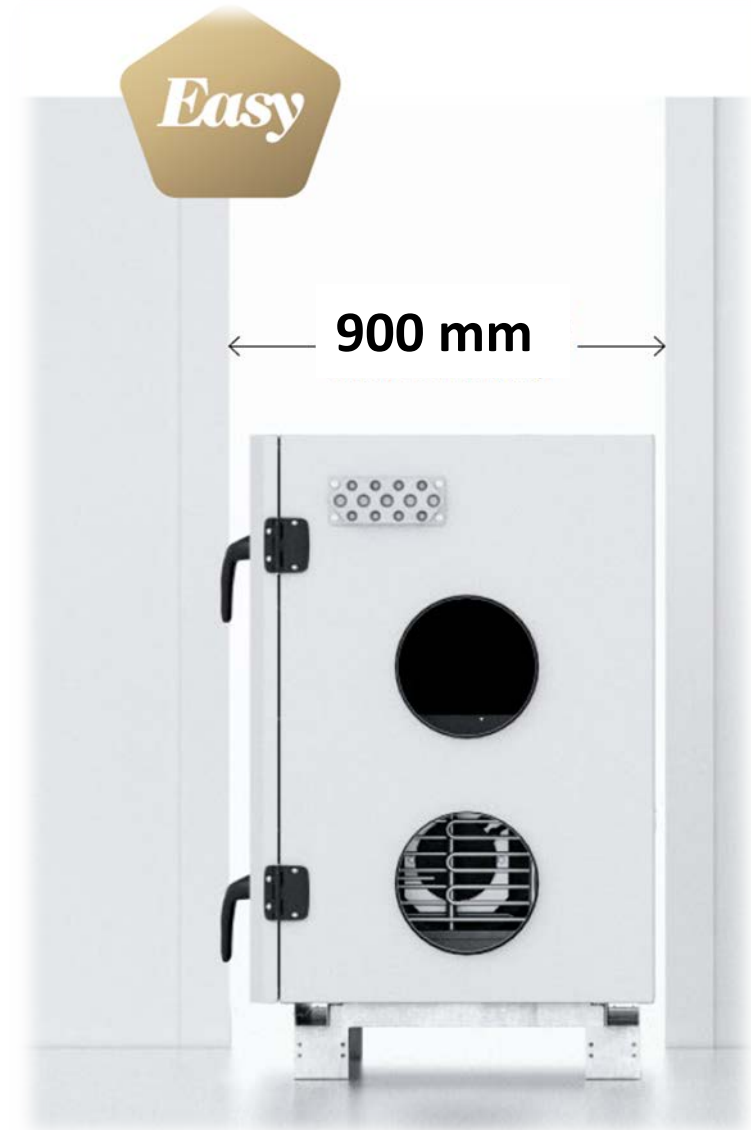
Prochází světlou šířkou standardních dveří

eCO TOP a eCO SIDE - šířka po demontáži dveří jednotky:

- **Velikost 03: 678 mm**
- **Velikost 04: 778 mm**
- **Velikost 06: 888 mm** (otevřít dveře a odstranit středový sloupek)

Standardní rozměry vnitřních dveří:

Modul	Rozměry dveří (šířka x výška)
9 x 20	800 x 1925
10 x 20	900 x 1925
9 x 21	800 x 2025
10 x 21	900 x 2025
11 x 21	1000 x 2025
12 x 21	1100 x 2025
13 x 21	1200 x 2025



## Jednoduché objednávání

- Jednoduchý návrhový program
- Dodání do 3 týdnů

## Jednoduché umístování

- Kompaktní
- Tiché
- Atraktivní vzhled
- VDI 6022 certifikát
- T2/TB2/L1(M) D(M) schváleno

## Jednoduchá doprava

- Projde dveřmi světlosti 900mm
- Rám pro vysokozdvizný vozík

**EASY**

## Jednoduché ovládání

- ISYteq dotykový displej 3.5
- Průvodce ovládání jednotky

## Jednoduchá instalace

- Přednastavený regulátor
- Vestavěný ohřívač a tlumič hluku
- Předinstalovaná čidla a kabeláž

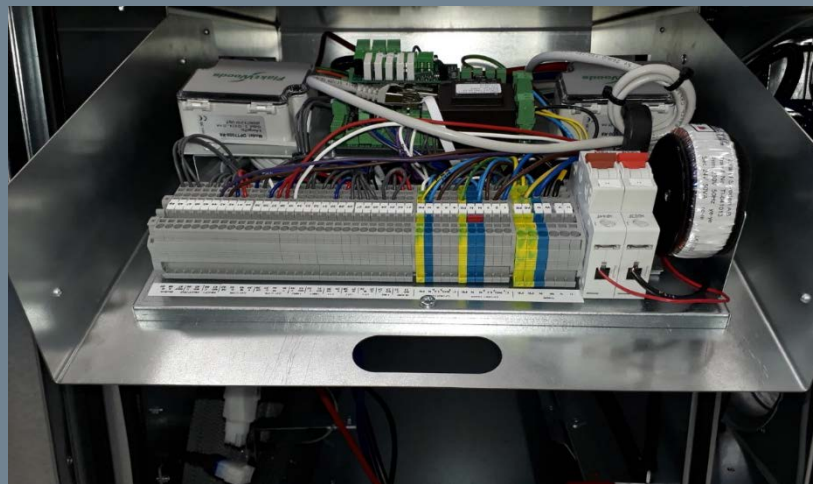


# JEDNODUCHÁ INSTALACE

- Instalace všech vzduchovodů, potrubí a kabelů se provádí jednoduše shora nebo z boku jednotky
- Všechny vnitřní díly a rozvaděč MaR jsou snadno přístupné po otevření dvou širokých předních obslužných dveří
- Regulátor je předem nakonfigurovaný z výroby (volitelné čidlo CO<sub>2</sub>, regulace průtoku nebo tlaku)
- Ovládání prostřednictvím dotykového displeje ISYteq Touch 3.5







- Regulátor je předkonfigurovaný ve výrobě
- Všechna čidla jsou prokabelována

Funkce na přání:

- Regulace průtoku vzduchu
- Regulace přetlaku
- CO<sub>2</sub> čidlo

Kabelové průchodky pro externí kabeláž

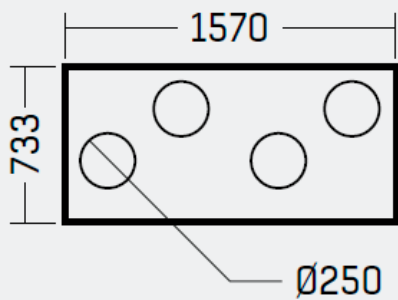
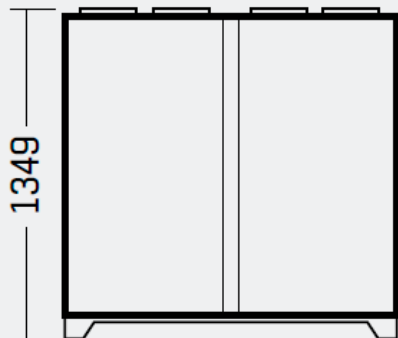
- 14 vstupů (připraveno z výroby)
- Snadný přístup ke svorkovnici, rozšiřitelná elektrická svorkovnice pro boční verzi



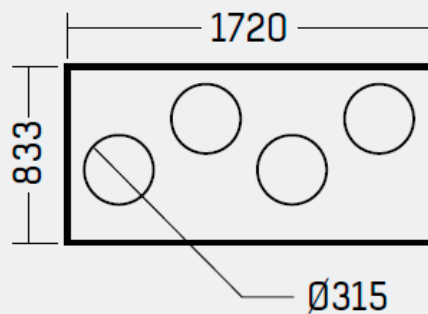
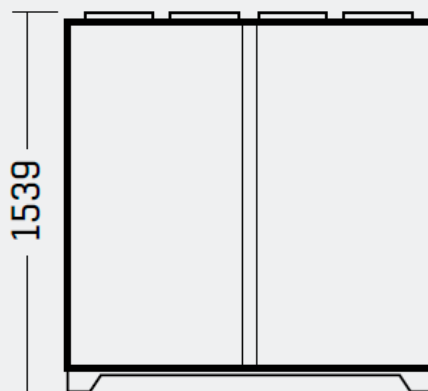


Připojení na kruhové potrubí

eCO Top 03



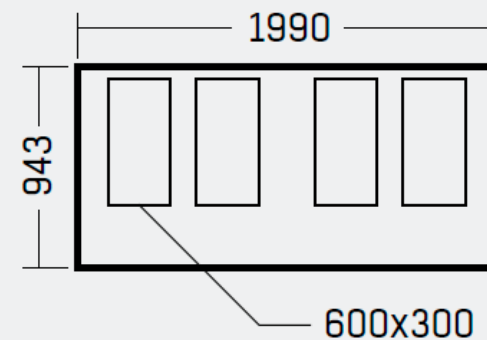
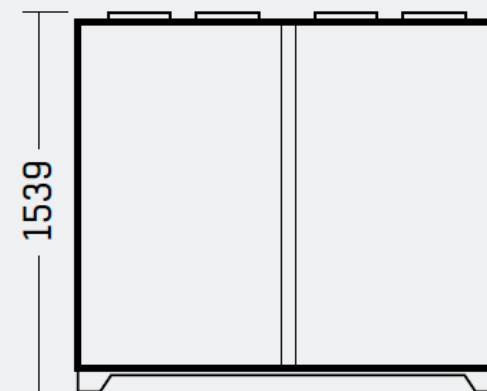
eCO Top 04



\*adapter na kruhové potrubí na přání

Připojení na pravoúhlé potrubí\*

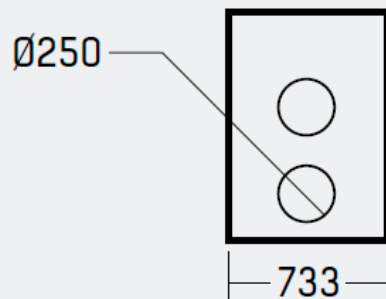
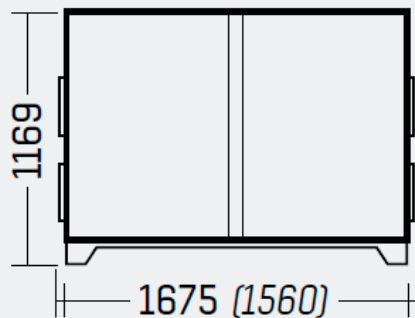
eCO Top 06



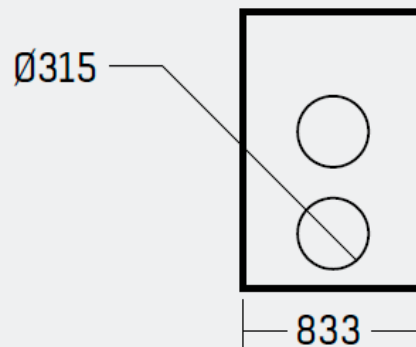
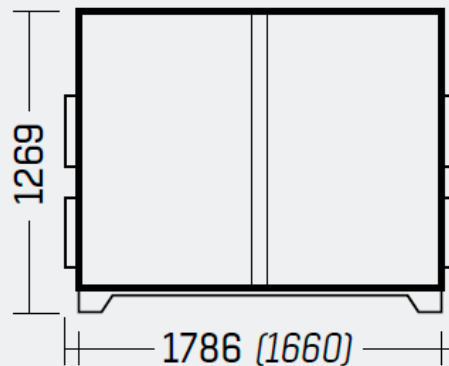


### Připojení na kruhové potrubí

#### eCO Side 03



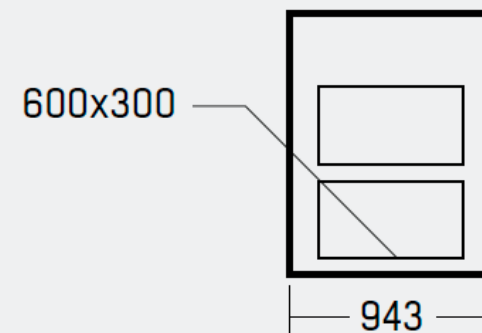
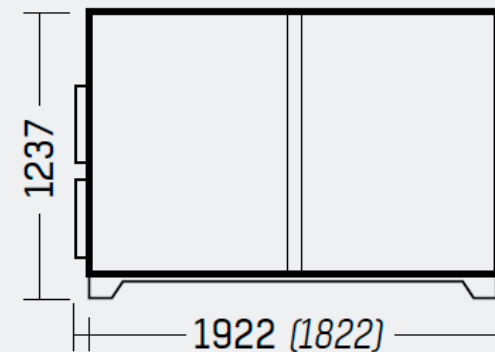
#### eCO Side 04



\*adapter na kruhové potrubí na přání

### Připojení na pravoúhlé potrubí\*

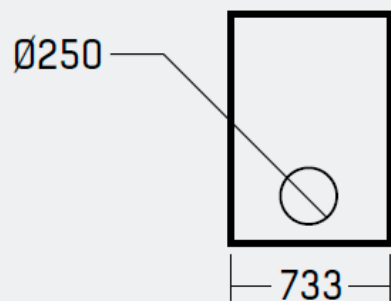
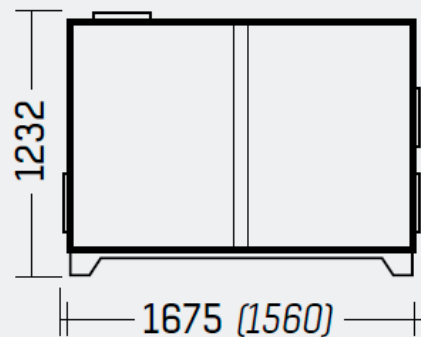
#### eCO Side 06



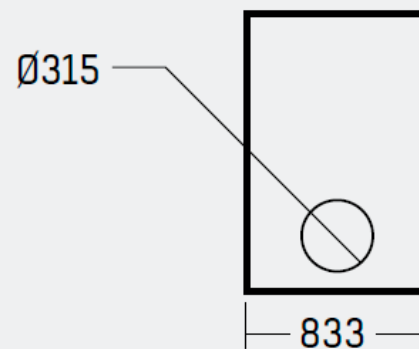
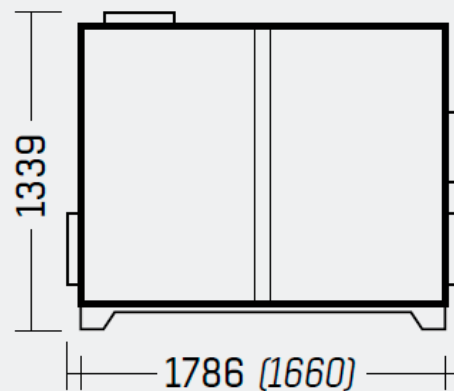


### Připojení na kruhové potrubí

**eCO Side/X 03**



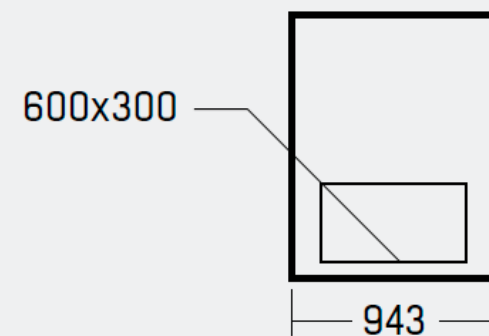
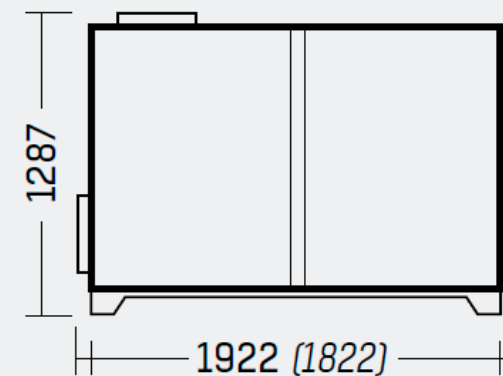
**eCO Side/X 04**



\*adapter na kruhové potrubí na přání

### Připojení na pravoúhlé potrubí\*

**eCO Side/X 06**



## Jednoduché objednávání

- Jednoduchý návrhový program
- Dodání do 3 týdnů

## Jednoduché umístování

- Kompaktní
- Tiché
- Atraktivní vzhled
- VDI 6022 certifikát
- T2/TB2/L1(M) D(M) schváleno

## Jednoduchá doprava

- Projde dveřmi světlosti 900mm
- Rám pro vysokozdvizný vozík

## Jednoduché ovládání

- ISYteq dotykový displej 3.5
- Průvodce ovládání jednotky

## Jednoduchá instalace

- Přednastavený regulátor
- Vestavěný ohřívač a tlumič hluku
- Předinstalovaná čidla a kabeláž





## ACON

- Jednoduchý návrhový program
- Rozměry jednotky
- Hluková data
- Výkonová data jednotky
- Účinnost jednotky
- Návratnost investice (Life Cycle Cost)
- Dokumentace jednotky
- Export do formátu Dxf nebo Dwg
- Certifikáty, např. VDI 6022.

[www.acon.flaktwoods.com](http://www.acon.flaktwoods.com)



## Jednoduché objednávání

- Jednoduchý návrhový program
- Dodání do 3 týdnů

## Jednoduché umístování

- Kompaktní
- Tiché
- Atraktivní vzhled
- VDI 6022 certifikát
- T2/TB2/L1(M) D(M) schváleno

## Jednoduchá doprava

- Projde dveřmi světlosti 900mm
- Rám pro vysokozdvizný vozík

**EASY**

## Jednoduché ovládání

- ISYteq dotykový displej 3.5
- Průvodce ovládání jednotky

## Jednoduchá instalace

- Přednastavený regulátor
- Vestavěný ohříváč a tlumič hluku
- Předinstalovaná čidla a kabeláž



# JEDNODUCHÉ NASTAVENÍ

- ISYteq dotykový displej 3.5"
- Průvodce uvedením do provozu



EASY

**3** Jednoduché alternativy pro komunikaci



ISYteq  
Touch 3.5"



PC/MAC  
Přes WEB



BMS přes  
MODBUS

## ISYteq Web

eCO TOP a eCO SIDE







## ISYTEQ ovladač s dotykovým displejem 3.5“

- Uživatelsky přívětivé rozhraní dotykové obrazovky
- Ovládání všech potřebných parametrů
- Rychlé nastavení pomocí průvodce nastavením

- Kompletní balíček volitelných řídicích funkcí
- Optimalizujte spotřebu energie na základě vašich jedinečných potřeb
- Přidejte si funkci pro větší pohodlí
- Sledujte provoz a usnadněte servis



<b>Regulace teploty</b>
Přívodní vzduch
Odsávaný vzduch s kompenzací
Prostorová teplota
Kompenzace na venkovní teplotu
<b>Ohřívač</b>
Bez výměníku
Elektrický
Vodní
<b>Regulace otáček ventilátoru</b>
3-rychlostní
COP (konstantní přetlak)
CAV (konstantní průtok)
CO <sub>2</sub>
<b>Odmražování</b>
<b>Chlazení</b>
Vodní
DX, výparník (1 – stupňový)

<b>Měření tlaku</b>
Zanešení filtrů
<b>Ext/nucený provoz</b>
PIR (senzor přítomnosti osob)
Externí časovač
<b>Zavřít klapku</b>
<b>Noční vychlazování</b>
<b>Modbus TCP/IP</b>
<b>Webserver</b>
<b>Chlazení rekuperací</b>
<b>RHE, snížení úrovně kontroly</b>
<b>RHE, kontrola otáčení rekuperátoru</b>
<b>Kontrola zamrznutí (vodní výměník)</b>
<b>Vstup od požárního hlásiče</b>
<b>Výstup obecná chyba</b>
<b>Plánování</b>

# VÝHODY eCO TOP & eCO SIDE



## UŽIVATEL / MAJITEL OBJEKTU

- Kompaktní: zjednodušené připojení potrubí, kabelů a vzduchovodů minimalizuje zastavěnou plochu
- Vnější provedení: bílá povrchová úprava pro umístění ve veřejných prostorách; krycí desky pro zakrytí horního potrubí
- Nízká hlučnost: 50 mm opláštění, izolace z minerální vaty, na přání vestavěný tlumič hluku
- Energeticky vysoce účinné komponenty
- Kompletní balíček ovládacích prvků pro optimální energetický výkon a pohodlí



## PROJEKTANT

- Vysoká účinnost zpětného získávání tepla a nízký SFPv usnadňují plnění předpisů
- Vlastní hodnoty výkonu lze snadno vypočítat v systému ACON
- Splňuje podmínky Eco Design
- VDI 6022 Certifikát
- T2/TB2/L1(M) D(M) Schváleno certifikátem



## DODAVATEL

- Snadná instalace s horním nebo bočním připojením a velkými předními dveřmi
- Transport 900 mm širokými dveřmi
- Regulátor je předkonfigurovaný ve výrobě
- Ovládání pomocí dotykového displeje ISYteq Touch 3.5“, včetně průvodce pro nastavení provozních parametrů

Děkuji vám za vaši pozornost

radim.sourek@flaktgroup.com

BMS

m<sup>3</sup>/h

Life Cycle Cost

Air Comfort

Efficiency

Sustainability