



## REHAU - VÁŠ PARTNER PRO OBNOVU BYTOVÝCH DOMŮ

VÝMĚNA ROZVODŮ KANALIZACE, PITNÉ VODY A TEPLÉ PITNÉ VODY

# VÝJIMEČNÉ MATERIÁLY PRO VÁŠ BYTOVÝ DŮM

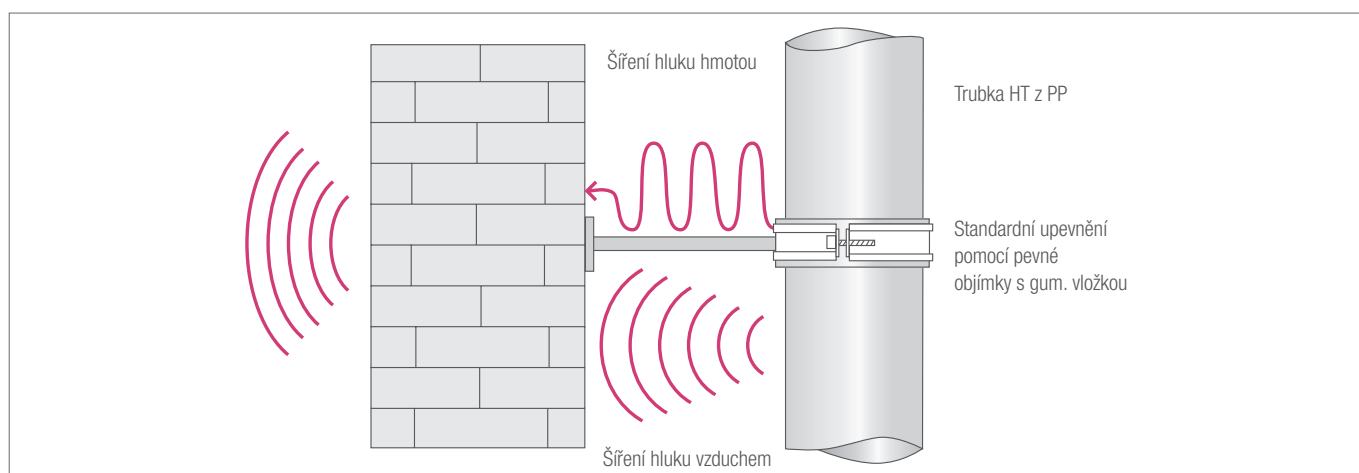
## ODHLUČNĚNÁ KANALIZACE RAUPIANO PLUS

Kanalizační potrubí se v panelových bytových domech starších 30 let dostávají na hranici své životnosti. Poruchy, jako například netěsnosti, zápach a korozí ohrožené potrubí vody a plynu, představují ohrožení majetku a bezpečnosti obyvatel. **Výměna je nutná.**

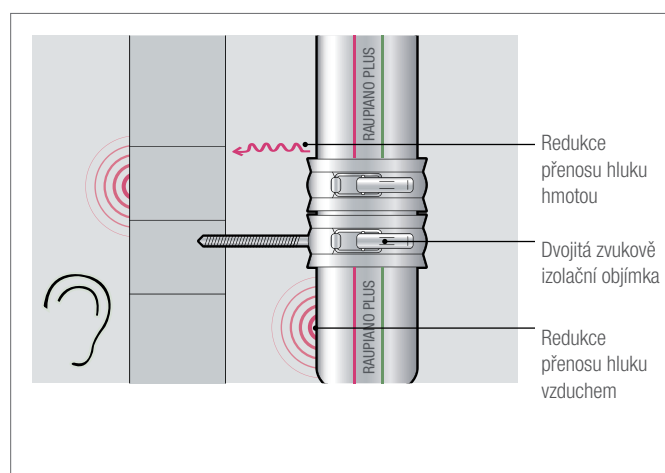
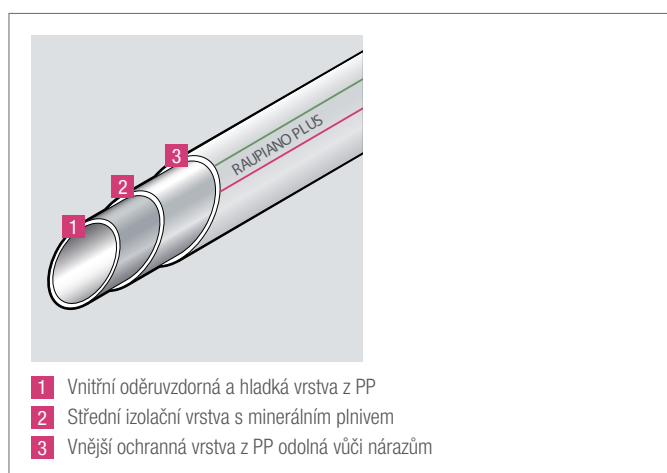
### Proč RAUPIANO na kanalizaci?

Podle průzkumů uskutečněných v zemích Evropské unie je právě hluk jednou z hlavních příčin nespokojenosti s vlastním bydlením. Jedním z nejvýraznějších zdrojů hluku je přítom sanitární zařízení s příslušným odpadním potrubím z azbestocementu nebo PVC.

Nejčastějším místem vzniku hluku v rámci vnitřní kanalizace jsou hlavní stoupačí potrubí, která ruší více uživatelů bytových domů zároveň. Mnozí z nás tuto situaci pocítují denně na vlastní kůži. Navíc staré potrubí z azbestocementu, vzhledem ke své vysoké hmotnosti, nevykazuje až tak špatné akustické vlastnosti. Běžné potrubí z plastu (polypropylen nebo PVC) je na tom výrazně hůře. Bylo by proto hříchem při rekonstrukci nahradit staré potrubí novým s ještě horšími vlastnostmi. RAUPIANO je řešením – má špičkovou schopnost tlumit hluk, vysokou těsnost a životnost. Montáž potrubí je jednoduchá – bez lepení, zápachu či špíny, jen zasouváním hrdel s těsněním.



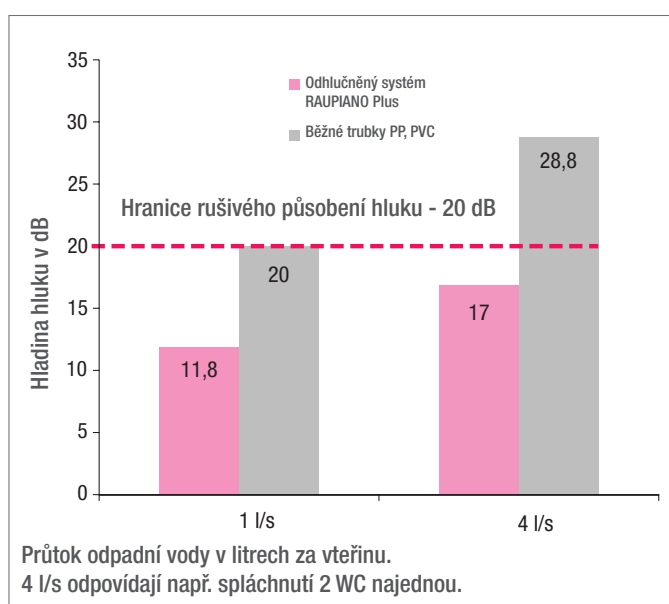
Obr.: Základy zvukové techniky – přenos hluku ze svislé kanalizace. Běžná trubka z plastu umožní únik hluku.



Obr.: Opatření pro tlumení hluku: vlevo skladba trubky RAUPIANO se zvýšenou hmotností a tlumivým plnivem, vpravo dvojitá zvukově izolační objímka pro zamezení přenosu hluku hmotou.

# PROČ ZVOLIT RAUPIANO?

## NEJLEPŠÍ ZVUKOVÁ IZOLACE PRO VÁŠ KLIDNÝ SPÁNEK



Oproti běžným trubkám z plastu je útlum téměř dvojnásobný (snížení z 29 na 17 dB), v subjektivním vnímání hluku člověkem dokonce více než osminásobný.

Při vynechání dvojitě zvukově izolační objímky je efekt slabší, avšak výrazně lepší než u běžné plastové trubky. Všechny akustické parametry trubek RAUPIANO Plus jsou ověřené měřením renomovaného institutu Fraunhoferinstitut für Bauphysik, na požádání předložíme platné certifikáty! U jiných výrobců s označením „zvukově izolační nebo „odhlučňené“ doporučujeme porovnávat parametr hustoty (hmotnost/objem v g/cm<sup>3</sup>), který u trubek RAUPIANO Plus dosahuje hodnoty 1,9 g/cm<sup>3</sup> nebo nechat doložit certifikované hodnoty měření.

# VÝJIMEČNÉ MATERIÁLY PRO VÁŠ BYTOVÝ DŮM

## RYCHLÁ MONTÁŽ A EXTRÉMNÍ SPOLEHLIVOST ROZVODŮ RAUTITAN

Rozvody pitné vody a teplé vody jsou na tom podobně jako kanalizace. Většina z nich je v důsledku tvrdé vody zanesená silnou vrstvou vodního kamene, který snižuje průtok a tlak. Zároveň jsou živnou půdou pro mikroorganismy, čímž voda ztrácí svou kvalitu a vhodnost k pití. Krom toho se setkáváme s netěsnostmi a poruchami. **Výměna je nutná, přičemž je rozumné měnit všechny svislé rozvody vody, kanalizace a plynu najednou.**

### Rozvody vody systémem RAUTITAN

Plastová potrubí představují v současnosti pro vodovodní rozvody standard. Oproti plastům v množství různých podob a druhů nemá žádný jiný materiál tak rozdílné vlastnosti, z čehož vyplývají i obrovské rozdíly v kvalitě jednotlivých instalací. Podstatný je přitom materiál trubek i samotných spojů. Společnost REHAU využívá pro rozvody pitné a teplé vody systém RAUTITAN. Ten se vyznačuje kvalitními trubkami z materiálu PE-Xa (síťovaný polyetylen nejvyšší kvality – třídy A), nebo PEX-Al-PE (kombinace plast – hliník – plast). Obě trubky jsou spojované PPSU, respektive mosaznými tvarovkami, a to výjimečnou technologií pomocí násuvné objímky. Pro sanace je důležité, že se nepoužívají žádná lepidla ani svařování. Spojování se uskutečňuje mechanickým nasunutím plastové, respektive mosazné objímky na spoj. Nářadí je zcela bezhlučné. Spoj se vyznačuje vysokou pevností, jednoduchou optickou kontrolou, téměř žádným zúžením průřezu průtoku na tvarovce a je realizovatelný bez jakýchkoli těsnění a O-kroužků. Téměř všechny konkurenční plastové systémy se spojují technologií „Press“, při které tvarovky obsahují těsnicí O-kroužky, což je zdrojem mnohých budoucích netěsností a montážních chyb.



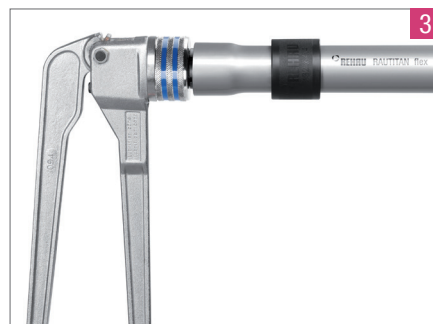
### Postup montáže krok za krokem:



Zkrácení trubky



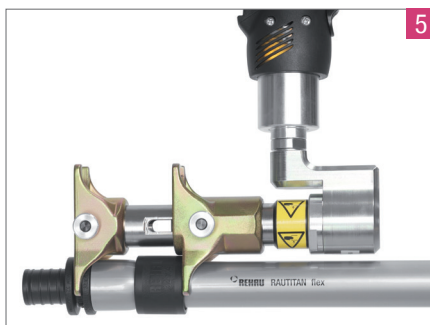
Nasunutí násuvné objímky



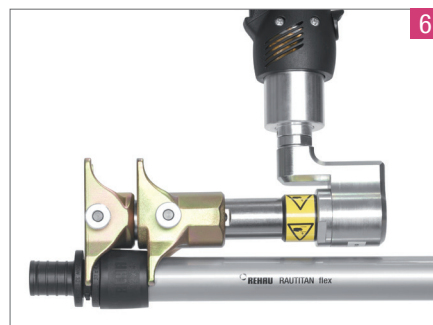
Rozšíření konce trubky



Zasunutí tvarovky



Nasazení čelistí



Zalisování násuvné objímky a tvarovky

# PROČ SI ZVOLIT RAUTITAN?

## VSAĎTE NA JISTOTU – NEKOMPROMISNĚ BEZPEČNÉ INSTALACE VODY

### MATERIÁL TRUBEK

**RAUTITAN flex** z Hi-Tech materiálu PE-Xa (síťovaný polyetylen třídy A), který představuje nepřekonatelnou špičku na trhu polymerních rozvodů pro instalace vody a ÚT.

**RAUTITAN stabil** je kombinací samonosného jádra z PE-Xa a hliníkové vrstvy, z venku chráněné vnějším pláštěm z PE. Tvarová stálost po ohybu a nižší délková roztažnost přináší další montážní výhody.

#### Výhody oproti běžným plastohliníkovým systémům:

- vysoce hodnotný materiál a nadstandardní tloušťky stěn trubek garantují nejvyšší míru bezpečnosti
- výrazně nižší náchylnost na zlomení při ohybu
- jediná samonosná vnitřní trubka na trhu při plastohliníkové variantě RAUTITAN stabil – v pevnosti není odkázána na hliník ani vnější plášť.

#### Výhody oproti trubkám z PP-R:

- výborná odolnost vůči nízkým okolním teplotám (zpracovatelnost RAUTITAN-u až do -10 °C)
- větší robustnost a odolnost proti poškození na stavbě
- výrazně delší životnost při zatížení vysokými teplotami a tlakem
- obě trubky RAUTITAN disponují na rozdíl od běžných PP-R trubek kyslíkovou bariérou nutnou pro rozvody vytápění.

### TVAROVKY A TECHNIKA SPOJOVÁNÍ POMOCÍ NÁSUVNÉ OBJÍMKY

V instalaci vody a vytápění se zpravidla vyskytuje vysoký počet spojů u přechodů, odboček nebo redukcí. V rodinném domě je to běžně více než 100 spojů, **v bytových domech najdete v závislosti na jejich velikosti i tisíce spojů**. Proto je vedle samotného materiálu trubek právě kvalita spoje rozhodujícím kritériem pro spolehlivost a těsnost celého rozvodu. Bohatý výběr tvarovek RAUTITAN vám přináší svobodu volby. Bezzávítové tvarovky jsou vyrobeny ze špičkového plastu PPSU, násuvné objímky z PVDF. Závítové tvarovky můžete vybírat mosazné, bronzové nebo z nerezové oceli.

#### Výhody oproti běžným plastohliníkovým systémům:

- Spoje RAUTITAN **nevyužívají těsnící O-kroužek**, který je zdrojem mnohých montážních chyb a netěsností při běžné Press technice spojování. Technika Rautitan pomocí násuvné objímky využívá jako těsnící prostředek samotný materiál trubky s tvarovou pamětí.
- **Optimální průtok spojů** – trubka RAUTITAN se před spojením rozšiřuje pomocí expandéru. Tvarovky tak mají podobný vnitřní průměr jako samotné trubky, neomezují tedy průtok pitné nebo topné vody. **Oproti konkurenčním plastohliníkovým systémům s Press technikou spojování to představuje často rozdíl jedné velikosti**, hydraulické vlastnosti RAUTITANu například v rozměru 16 mm jsou tak ekvivalentní k rozměru 20 mm při použití běžného plastohliníku.
- **Jednoduchá optická kontrola provedení spoje** – nezalisovaný spoj je velmi jasně odlišitelný od hotového. Netěsné spoje jsou velmi nepřijemné, zejména pokud je nutné je odstraňovat za provozu objektu. Sanace bývá často finančně náročná, unikající voda poškozuje podlahy, nábytek a jiné vybavení. Lehká optická kontrola spoje RAUTITAN proto výrazně redukuje možnost montážních chyb a následných škod.

#### Výhody oproti trubkám z PP-R:

- vysoká pevnost spojů i při dodatečné manipulaci s rozvodem, například když se jiní řemeslníci pohybují okolo hotových instalací
- kvalita spoje nezávislá na stavu montážního nářadí
- nízká náchylnost na chyby při spojování.



Obr.: Posuďte sami možnost rychlé vizuální kontroly spojů: nahoře RAUTITAN, dole běžný plastohliník spojovaný lisováním Press.

Stojíme si za svými slovy, a proto poskytujeme na **RAUTITAN záruku v délce až 10 let. Rozhodněte se pro RAUTITAN od REHAU!**

# PROFESIONÁLNÍ SLUŽBY PRO VAŠI SPOKOJENOST PRO KOMPLETNÍ ZAJIŠTĚNÍ VÝMĚNY ROZVODŮ KONTAKTUJTE REHAU

Firma REHAU patří celosvětově k předním výrobcům polymerních materiálů – plastů. V oblasti instalací technických zařízení budov, jako je vytápění, voda nebo chlazení, disponujeme více než třicetiletými zkušenostmi ověřenými praxí v novostavbách i při sanacích. Kládeme vysoký důraz na to, aby všechny produkty vyhovovaly maximálním nárokům na kvalitu, především se zřetelem na trvanlivost a životnost. Na českém trhu působíme úspěšně od roku 1991. V průběhu uplynulých let jsme si vybudovali přední postavení ve vícero oblastech, jako například **plastová okna** nebo **rozvody vytápění a vody**.

Obnovou bytových a panelových domů se intenzivně zabýváme už od jejich počátků. Kromě odstranění systémových poruch, rekonstrukcí vnějších fasád, oken nebo výtahů **patří sanace „stoupaček“ - svislých potrubí vody, kanalizace a plynu k nejpalčivějším problémům starších zejména panelových domů. Netěsnosti, zatékání, zhoršená hygiena a možné ohrožení bezpečnosti obyvatel** - to jsou důsledky havarijního stavu „stoupaček“ ve starších bytových domech. Částečné opravy kanalizačních a vodovodních potrubí problém neřeší, jen ho mírně odsouvají v čase do budoucna. Obzvláště unikající splašková voda a s tím spojená koroze plynového potrubí představují bezpečnostní riziko. Proto se tato problematika logicky zařadila mezi priority, které bude muset v krátké době řešit většina společenstev vlastníků či bytových družstev.

## KOMPLEXNÍ SLUŽBY

REHAU se v oblasti sanace bytových domů neomezuje jen na dodávky kvalitních materiálů. Na základě nabytých zkušeností nabízíme **komplexní řešení** pro výměnu stoupaček:

- Poradenství před realizací
- Prohlídky staveb a zpracování komplexní nabídky
- Zorganizujeme výměnu rozvodů prostřednictvím certifikovaných montážních partnerů - ARP
- Realizace rovněž zahrnuje i likvidaci azbestu jako nebezpečného odpadu ve smyslu platných právních předpisů ČR
- Zvýhodněné ceny materiálů pro sanaci bytových domů!



Vše k Vaší maximální spokojenosti!

