

V4250H

Vzorkovací ventil Alwa Odběr vzorků pro chemickou a mikrobiologickou analýzu

Katalogový list



Konstrukce

Vzorkovací ventil se skládá z :

- tělo z červeného bronzu
- kuželka z červeného bronzu
- korozivzdorná mosazná matice
- korozivzdorné mosazné pouzdro matice
- plastové ruční kolečko
- plastová ochranná krytka
- nerezové výstupní potrubí
- těsnění EPDM

Popis

Vzorkovací ventil určený k odběru vzorků pitné a bazénové vody pro chemickou a mikrobiologickou analýzu. Dodavatelé pitné vody určené pro veřejné využití musí provádět pravidelnou roční kontrolu vody za účelem prevence před výskytem Legionely. Místa odběru pro kontrolu případné kontaminace vody jsou určena normou.

Hlavní rysy

- Lze dodatečně montovat na vodní ventily Alwa F/KFR/R se šroubením, o světlosti DN15 až DN80
- Tělo ventilu a výstupní koleno mohou být natočeny v rozsahu 360°, což umožňuje montáž v jakémkoli směru
- Vypouštěné množství může být regulováno a ventil může být uzavřen imbusovým klíčem
- Certifikace na odběr vzorků dle VDI 6023
- Umožňuje uplatnění správného postupu při odběru vzorků
- Vzorkovací ventil pro všechny typy odběrů
- Odběr pro všechny analýzy z jednoho místa
- Montáž do vodorovného i svislého potrubí
- Snadné používání, možnost sterilizace plamenem
- Výstupní koleno z trvanlivé ušlechtilé oceli zajišťuje rovný proud napouštěného vzorku
- Tělo ventilu a části přicházející do styku s médiem jsou z červeného bronzu
- Vysoce kvalitní a hygienické EPDM těsnění schválené pro účel ventilu

Použití

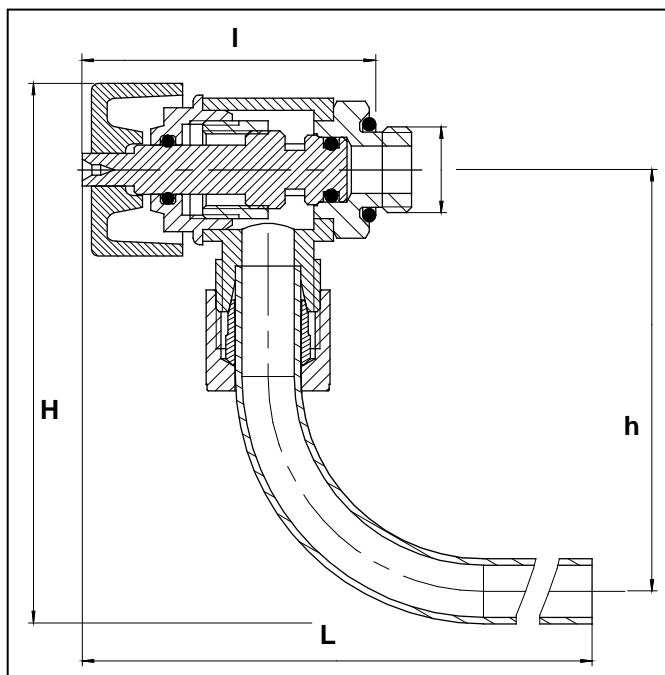
Médium Vzorkovací ventil byl vyvinut k odběru vzorků studené a teplé pitné vody, bazénové vody a vody určené k osobní hygieně.

Vzorkovací ventil by měl být používán k analýze případné kontaminace vody Legionelou v určených místech systémů pitné vody.

Technické parametry

Maximální teplota vody 90 °C

Jmenovitý tlak PN16



Popis funkce

Dodavatelé pitné vody pro veřejné využití jsou povinni provádět jednou za rok testy na výskyt Legionely. Často dochází k tomu, že v systému pitné vody nejsou k dispozici vhodné vzorkovací ventily – pak trvá odběr zbytečně dlouho a nemůže být proveden vždy korektně. Vzorkovací ventil může být namontován vodorovně nebo svisle na uzavírací ventily řady Alwa F/KFR/R, nebo být instalován na potrubní systém jiným způsobem. Po montáži je vhodné dezinfikovat výstupní nerezové potrubí plamenem. Průtok vzorku může být regulován a ventil může být uzavřen imbusovým klíčem. Vzorek se odebírá pod ventilem – tvar výstupního potrubí zabraňuje rozstříku vzorku. Nerezové výstupní potrubí může být po odběru pootočeno do jiné polohy, aby nepřekáželo v prostoru.

Objednací čísla

V4250A008H Vzorkovací ventil s kolečkem, připojení G1/4" - pro ventily do DN25

V4250A010H Vzorkovací ventil s kolečkem, připojení G3/8" - pro ventily DN32 až DN80

Instalační pokyny

- Umístění odběrového místa musí být stanoveno osobou odpovědnou za odebírání vzorků. Odběrová místa v systému pitné vody musí být vyznačena ve vzorkovacím plánu.
- Vzorkovací ventil lze namontovat vodorovně nebo svisle na jakýkoli ventil s připojovacím místem pro odběr.
- Před montáží vzorkovacího ventilu se ujistěte, že vodovodní potrubí není natlakováno.
- Po montáži zkontrolujte ventil, aby byl uzavřený.

Náhradní díly

Ruční kolečko, sada 5 kusů

VS4250H

Připojení		DN 6	DN 10
	G		1/4"
Rozměry	mm		
	L	153.5	153.5
	l	44	44
	H	82.8	82.8
	h	64.8	64.8

Honeywell

Honeywell s.r.o.
Environmental Controls
 V Parku 2326/18
 148 00 Praha 4, Česká Republika
 Tel: +420 242 442 111
 Fax: +420 242 442 282
www.honeywell.cz