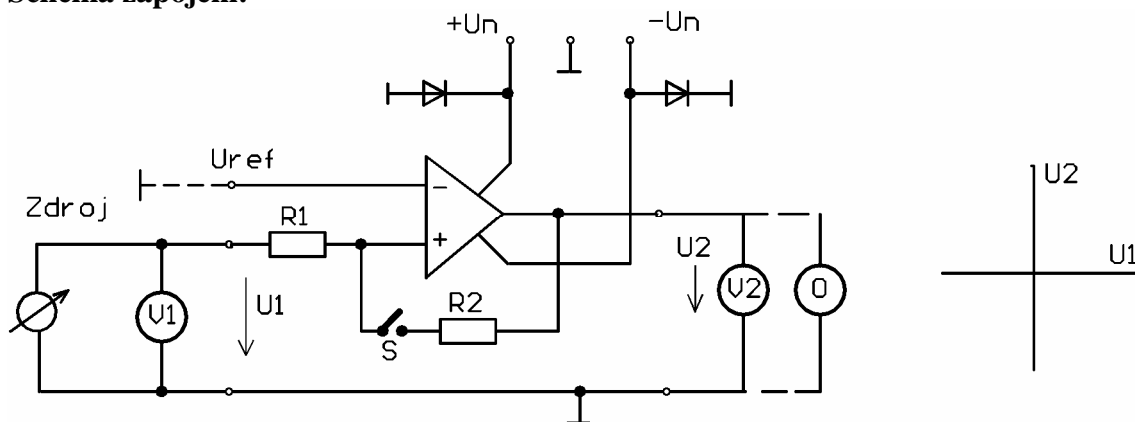


Úloha č. Komparátor

- a) Zopakujte si vlastnosti OZ, kladnou a zápornou zpětnou vazbu
- b) Změřte **převodní charakteristiku OZ** v invertujícím (neinvertujícím) zapojení bez zpětné vazby. Hodnotu referenčního napětí zvolte V.
- c) Sledujte osciloskopem průběh výstupního napětí při $U_1 = U_{ref}$ a vysvětlete jej. (Přiložte prst na vstup OZ).
- d) Změřte **převodní charakteristiku komparátoru s hysterezí**. Spínač S je sepnut. Vysvětlete jak vzniká hystereze. Na čem závisí její velikost? Proč je hystereze nutná ve spínacích a automatizačních obvodech?

Schéma zapojení:



Použité přístroje

Tabulka naměřených hodnot

Grafy

Závěr