

Úloha č.

Měření vlastností CMOS obvodů

a) Zopakujte si:

Pravdivostní tabulku hradla NAND a NOR

Napájení CMOS obvodů

Vlastnosti Schmittova obvodu

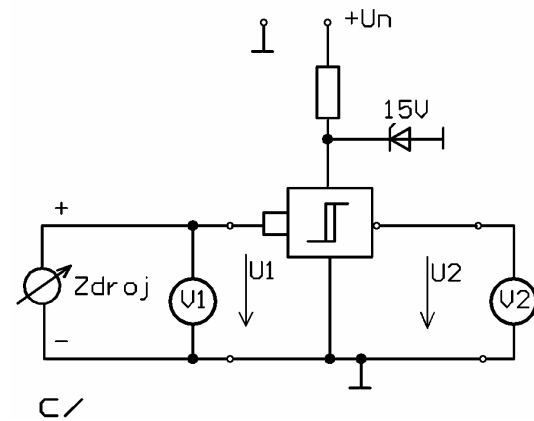
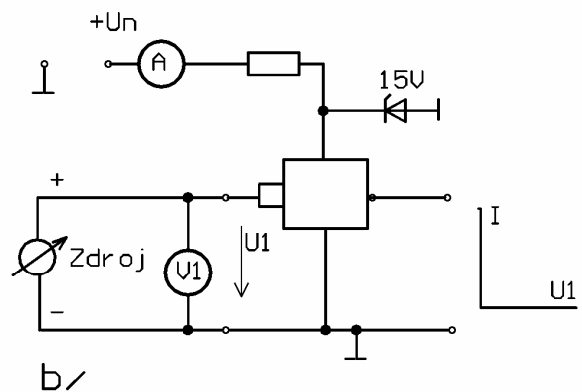
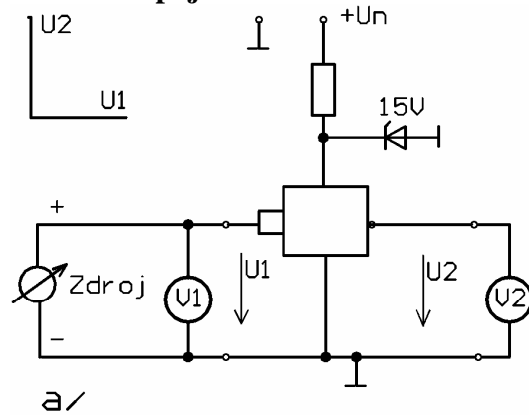
b) **Změřte** a graficky znázorněte **převodní charakteristiku hradla NAND** při hodnotách napájecího napětí V, V a V. (viz obr. a). Co to je zakázaná oblast hodnot vstupního napětí? Vyznačte ji přibližně v grafu.

c) Změřte a graficky znázorněte závislost **napájecího proudu na vstupním napětí**. Vyvoďte z ní doporučení pro aplikaci CMOS obvodů. (viz obr.b)

d) **Změřte** a graficky znázorněte **převodní charakteristiku hradla Schmittova obvodu** při hodnotách napájecího napětí V, V a V. (viz obr. c).

Jaká je jeho výhoda? Co je hystereze?

Schéma zapojení:



Použité přístroje:

Naměřené hodnoty:

Grafy:

Závěr