



Jak zlevnit provoz bytové domovní kotelny?

Ing. Jan Fučík
Konference rekonstrukce bytových domů
1. 11. 2023



Zmenšení potřeby tepla pro vytápění

- ZATEPLENÍ OBJEKTU
 - Nižší teplota topné vody - 80/60 -> 50/30 °C
- IZOLACE ROZVODŮ V DOMĚ
- ZDROJ TEPLA
 - **Vytápění**
 - **Příprava teplé vody**
- REGULAČNÍ PRVKY
- CHOVÁNÍ OSOB V DOMĚ
 - -1° = 5 % úspora



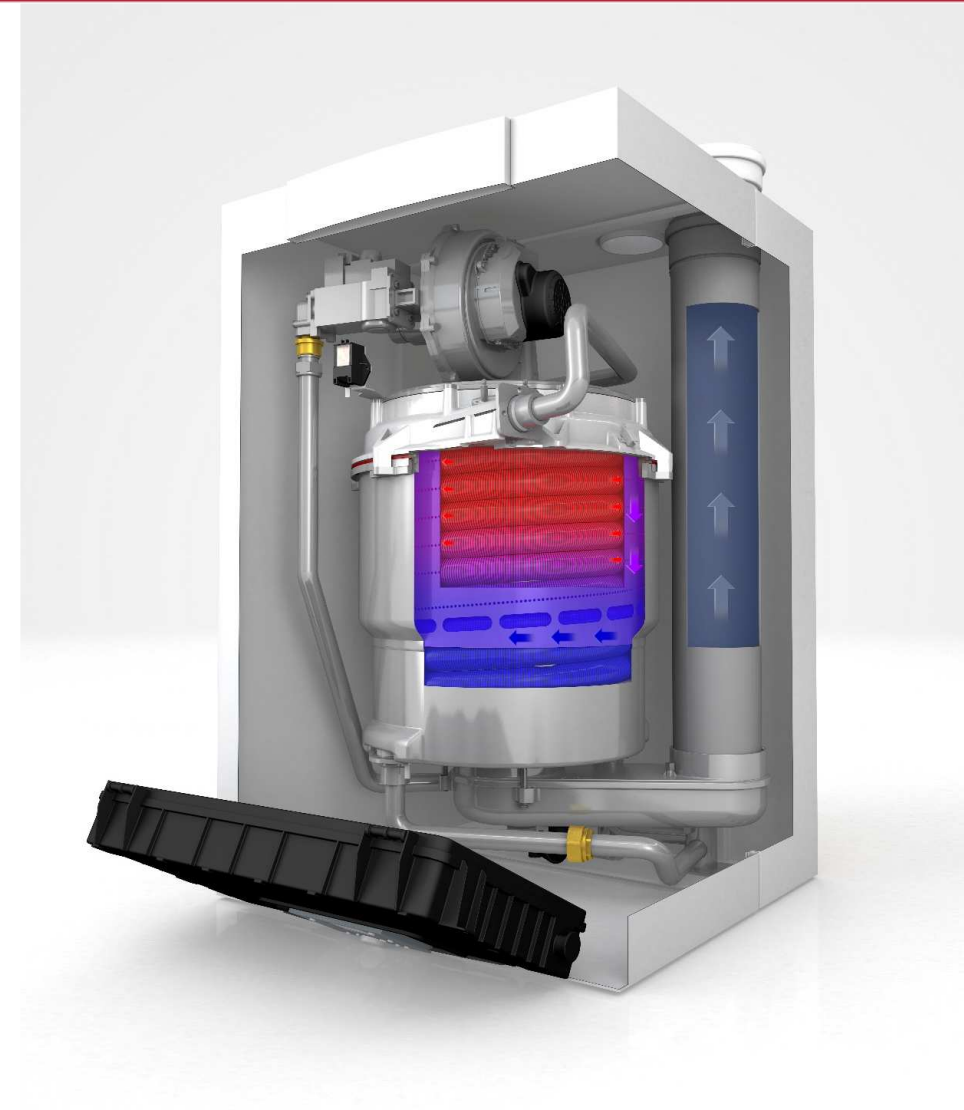
Dělení plynových zdrojů tepla

- STÁVAJÍCÍ STARÉ ZDROJE TEPLA
 - Nízká účinnost
 - Hlučnost
- KONDENZAČNÍ PLYNOVÉ KOTLE
 - Vysoká účinnost při správném provozu
 - Malé vlastní tepelné ztráty
- KONDENZAČNÍ PLYNOVÉ KOTLE SE 2 ZPÁTEČKAMI
 - Nejvyšší účinnost pro vytápění a ohřev TV
 - Oddělena teplejší a studenější zpátečka



Princip kondenzačního kotle

- **ROSNÝ BOD SPALIN – 57 °C**
- **ZÍSKÁNÍ LATENTNÍHO TEPLA**
- **ÚČINNOST KOTLE > 100 % ??**
- **STUDENÁ ZPÁTEČKA**
- **ODVOD KONDENZÁTU**



Princip funkce – 1 zpátečka

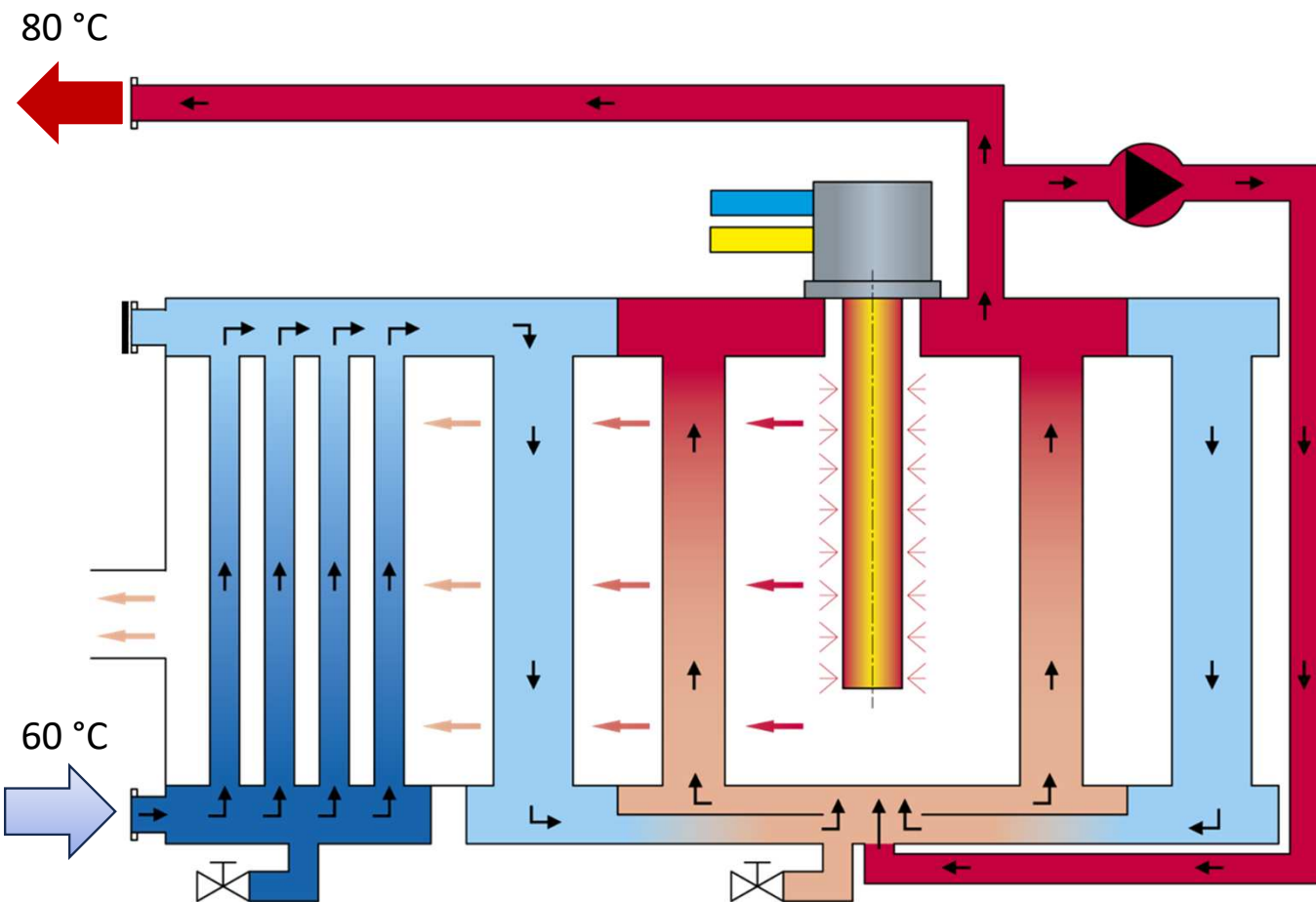
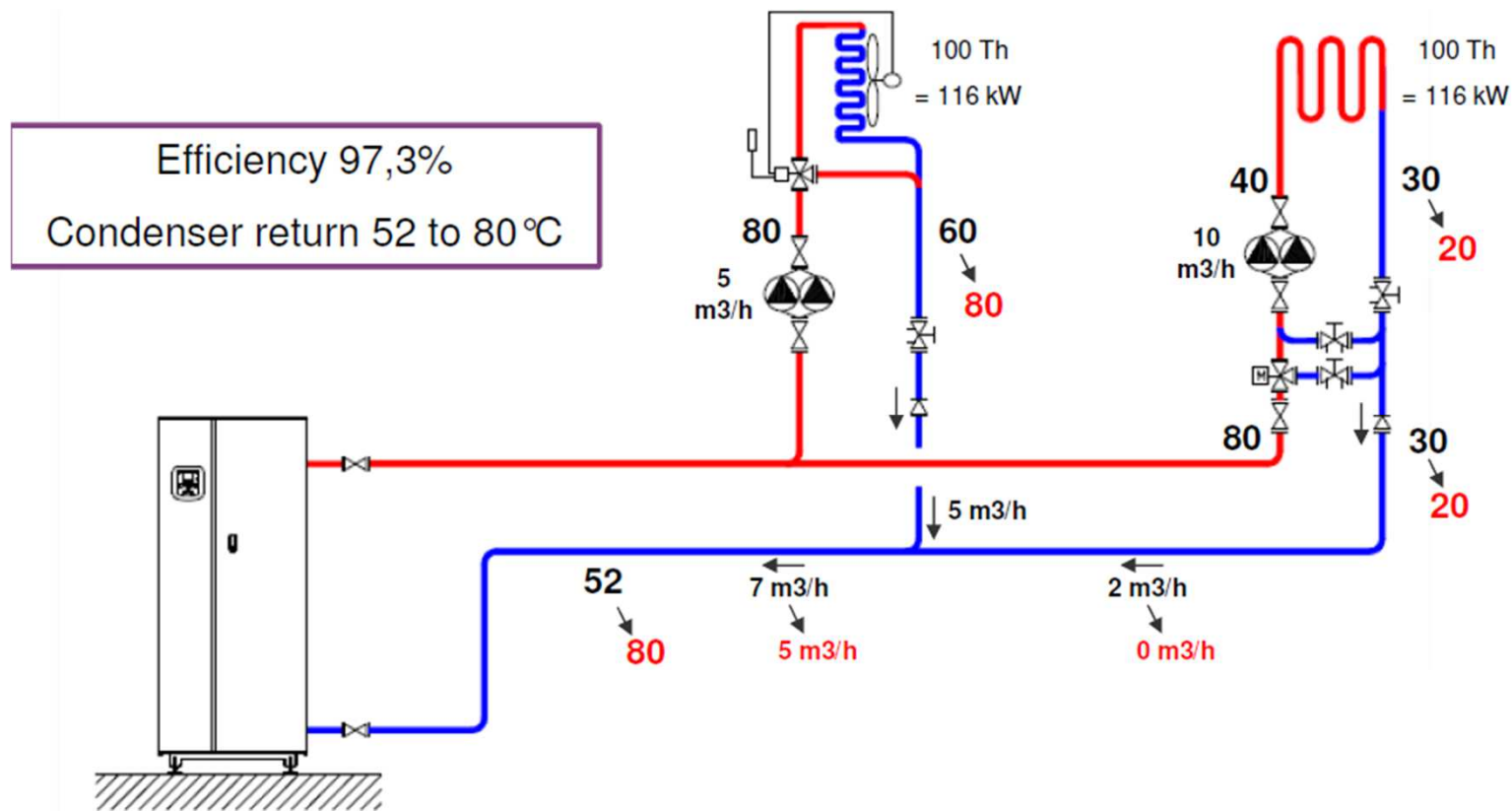


Schéma zapojení – 1 zpátečka



Princip funkce – 2 zpátečky

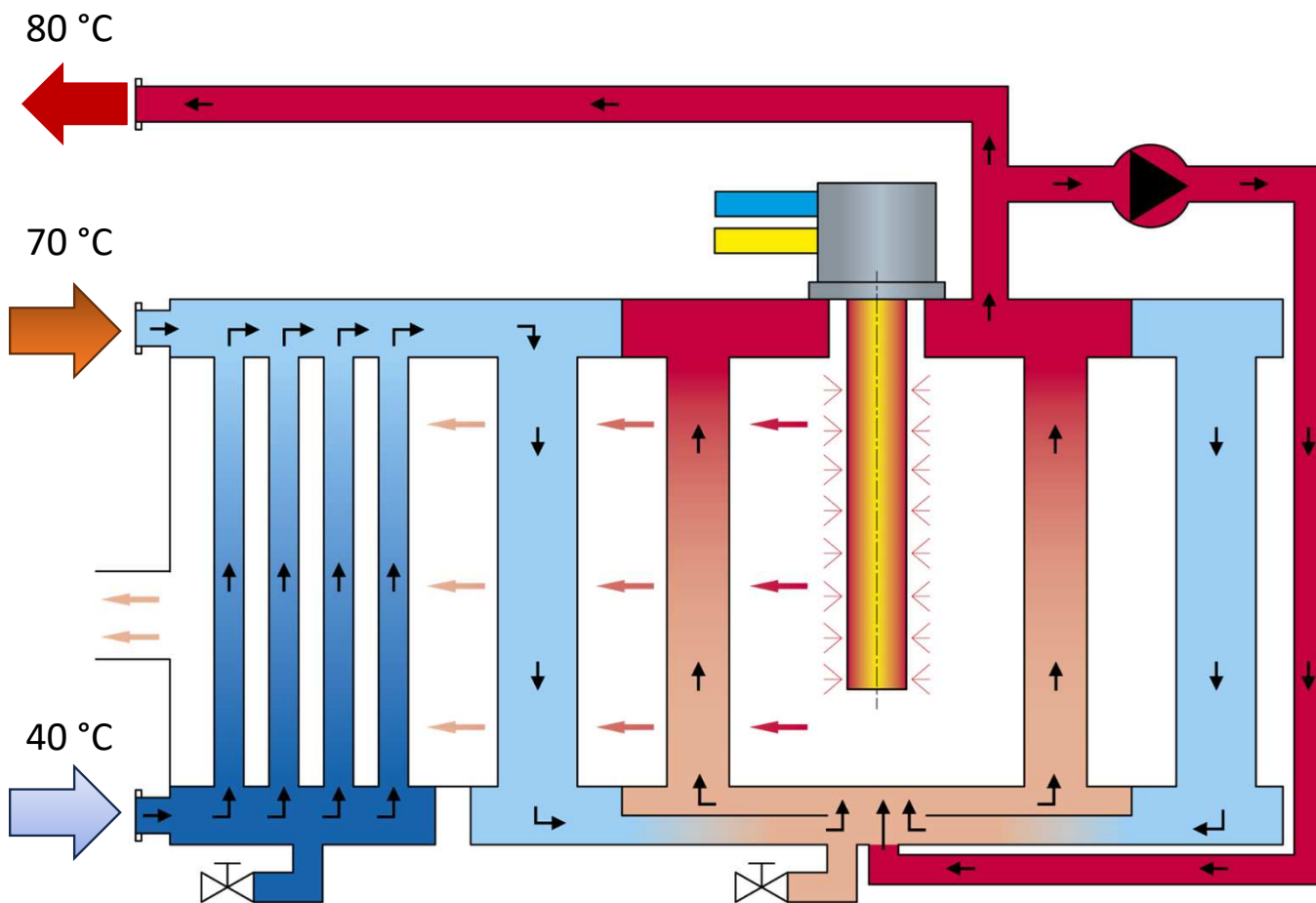
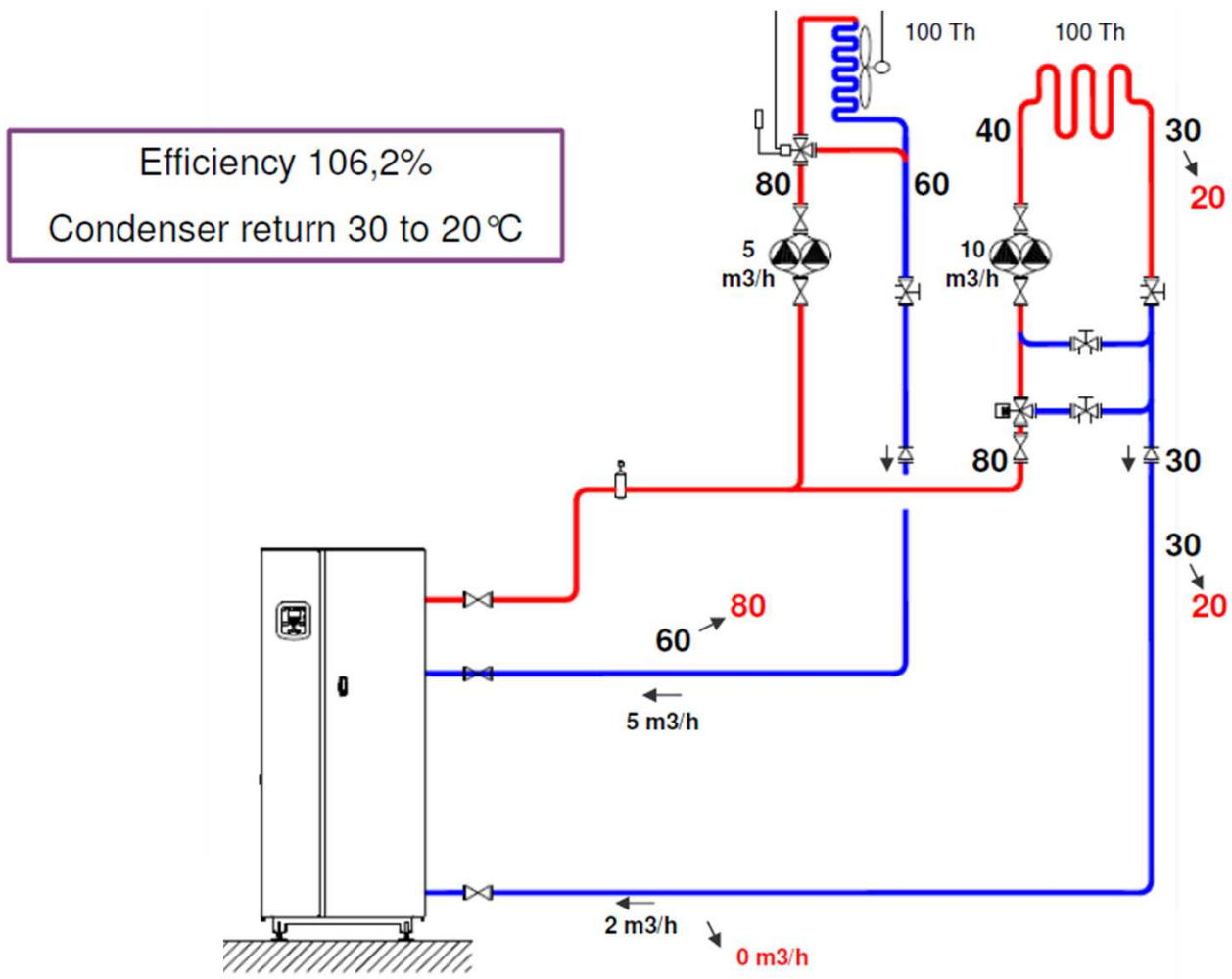


Schéma zapojení – 2 zpátečky



Porovnání úspor kotelny – 200 kW

POLOŽKA	MJ	STÁVAJÍCÍ	ZÁVĚSNÝ KONDENZAČNÍ	STACIONÁRNÍ KONDENZAČNÍ 2 ZPÁTEČKY
spotřeba plyn	<i>m3</i>	69 430	53 810	48 850
	<i>kWh</i>	729 015	565 005	512 925
	<i>MWh</i>	729	565	513
spotřeba elektřina	<i>kWh</i>	4 662	4 050	3 514
CELKEM ENERGIE VSTUP	<i>kWh</i>	733 677	569 055	516 439
CELKEM ENERGIE VSTUP	<i>Kč</i>	515 686 Kč	400 748 Kč	345 464 Kč
OSTATNÍ NÁKLADY (OBSLUHA, REVIZE, MONITORING)	<i>Kč</i>	136 150 Kč	59 200 Kč	59 200 Kč
CELKEM NÁKLADY VSTUP	<i>Kč bez DPH</i>	651 836 Kč	459 948 Kč	404 664 Kč
CELKEM NÁKLADY VSTUP	<i>Kč včetně DPH</i>	788 722 Kč	556 537 Kč	489 644 Kč

Porovnání úspor kotelny – 200 kW

POLOŽKA	MJ	STÁVAJÍCÍ	ZÁVĚSNÝ KONDENZAČNÍ	STACIONÁRNÍ KONDENZAČNÍ 2 ZPÁTEČKY
VYROBENÁ ENERGIE	GJ	1 714	1 714	1 714
Cena 1GJ TEPLA PROVOZ	Kč/1GJ	460 Kč	325 Kč	286 Kč
INVESTICE	Kč vč. DPH		1 000 000 Kč	1 200 000 Kč
Podíl investice/1GJ 15 let	Kč/1GJ		39 Kč	47 Kč
Cena 1GJ TEPLA CELKEM	Kč vč. DPH	460 Kč	364 Kč	332 Kč
ROČNÍ ÚSPORA NÁKLADŮ	Kč	0 Kč	232 184 Kč	299 078 Kč
NÁVRATNOST INVESTICE	roky	0	4,31	4,01
		ÚSPORA	23 %	14 %
Množství plynu/1GJ energie	m ³ /1GJ	40,51	31,39	27,20
Účinnost kotelny	%	64,89%	85,76%	90,81%

33 %

Výhody

- Bez nutnosti instalace THR
- Bez nutnosti primárního čerpadla
- Unikátní Výměník
- Vyšší účinnost -> nižší spotřeba plynu na kWh
- Nerezové provedení

Nevýhody

- Vyšší pořizovací náklady na kotel
 - (nižší náklady na kotelnu!)
- Prostorová náročnost





Děkuji za pozornost

Pokud zbyde čas...

Řešení ohřevu teplé vody

- Decentrální – el. zásobník v bytě
- Centrální – nepřímotopný zásobník v technické místnosti
- **Centrální s tepelným čerpadlem** – předeheřev TV + chlazení kotelný



PRINCIP ČINNOSTI

