



alinea

Prefabrikované řešení
koupelen

- 2020** ZALOŽENÍ SKUPINY
- 3** SPOLEČNOSTI VE SKUPINĚ
- 100%** ČESKÝ KAPITÁL
- 1000** ZAMĚSTNANCŮ
- 9** ZAHRANIČNÍCH POBOČEK
- >80** ZEMÍ SVĚTA POUŽÍVÁ NAŠE PRODUKTY
- VYROBENO V ČESKÉ REPUBLICE



IDEÁLNÍ POLOHA PRO DISTRIBUCI V EVROPĚ
MALÁ UHLÍKOVÁ STOPA, RYCHLÉ DODÁVKY

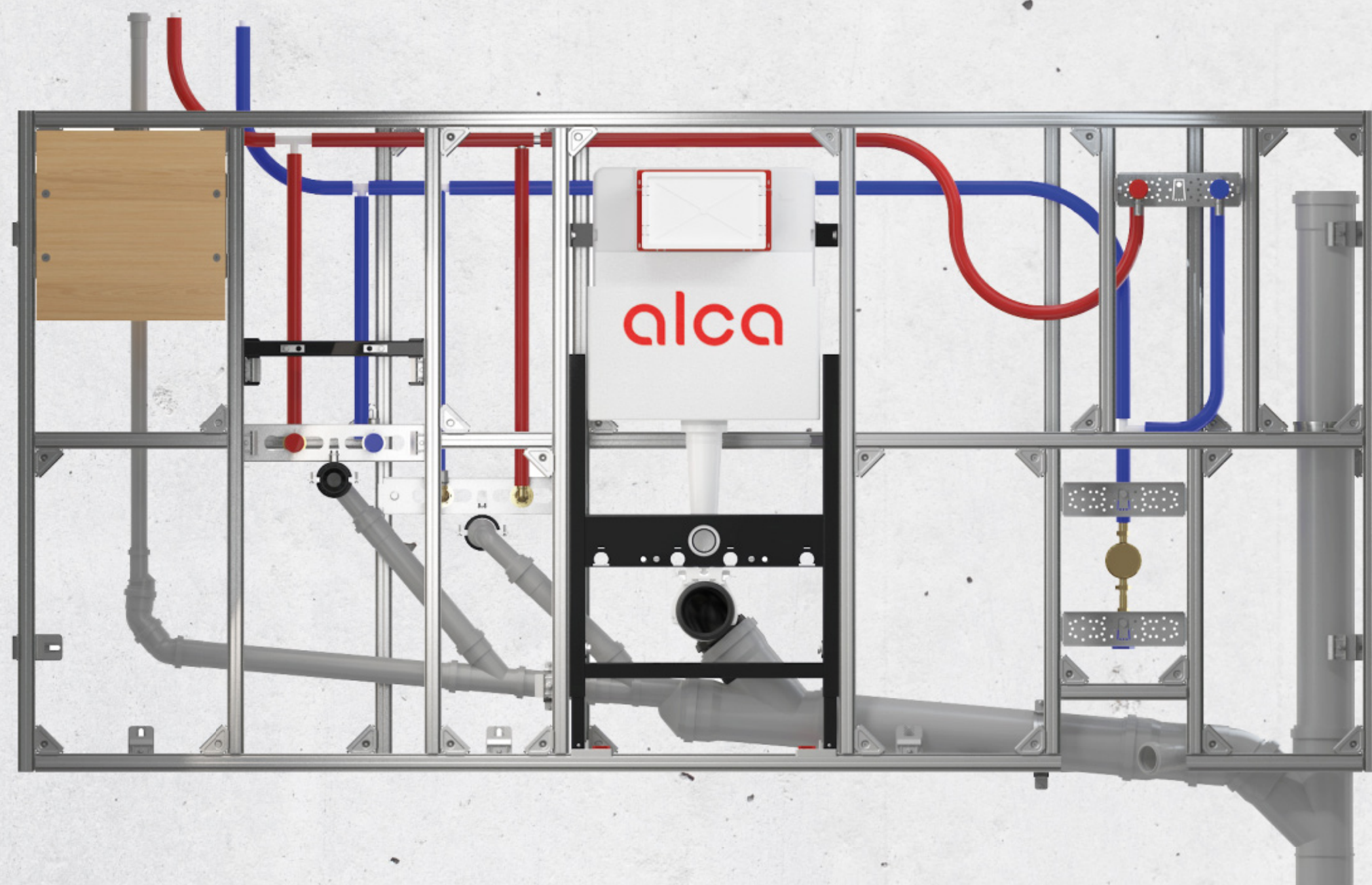
Co je Alcasystem

alca

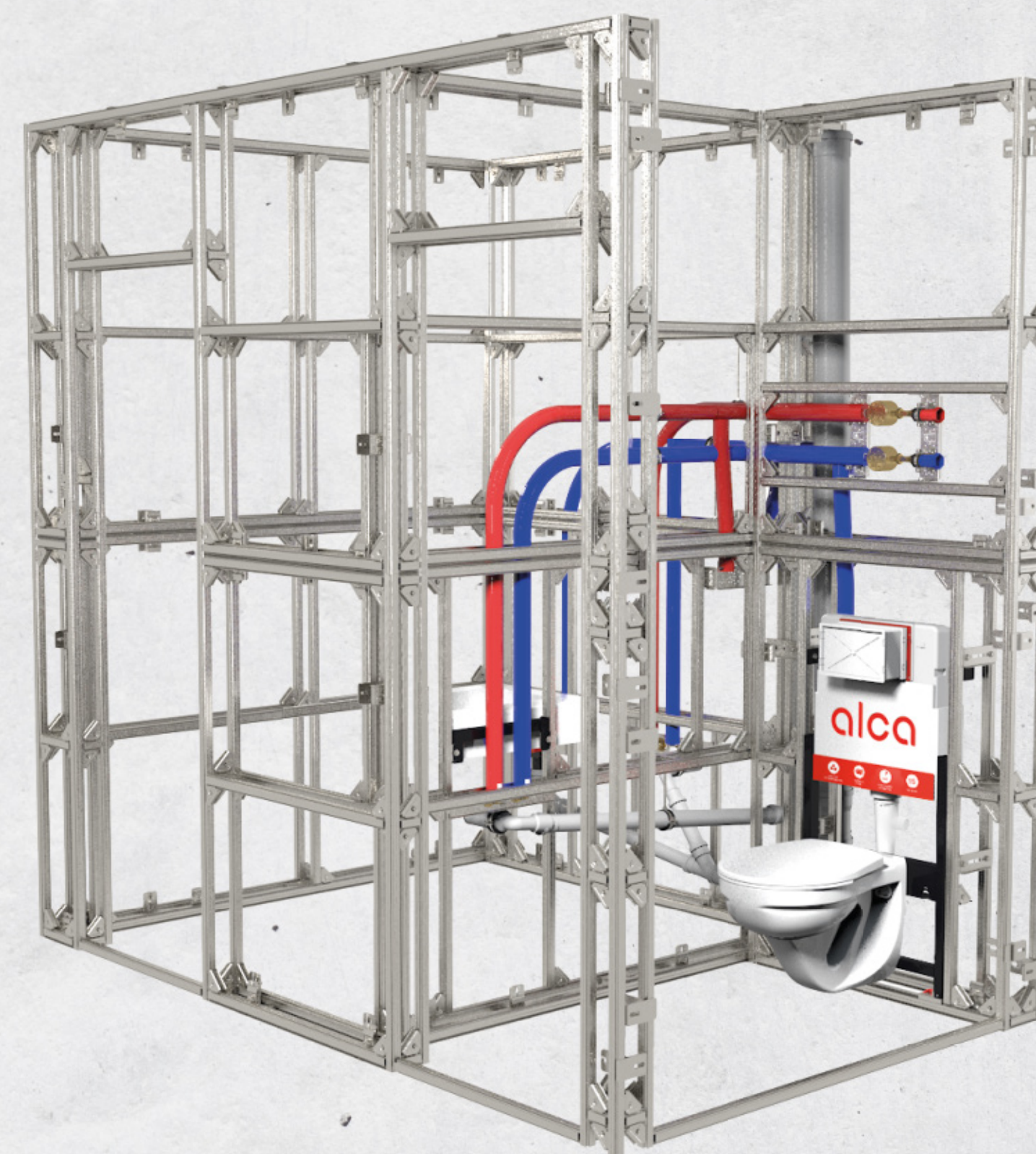


Co je Alcasystem

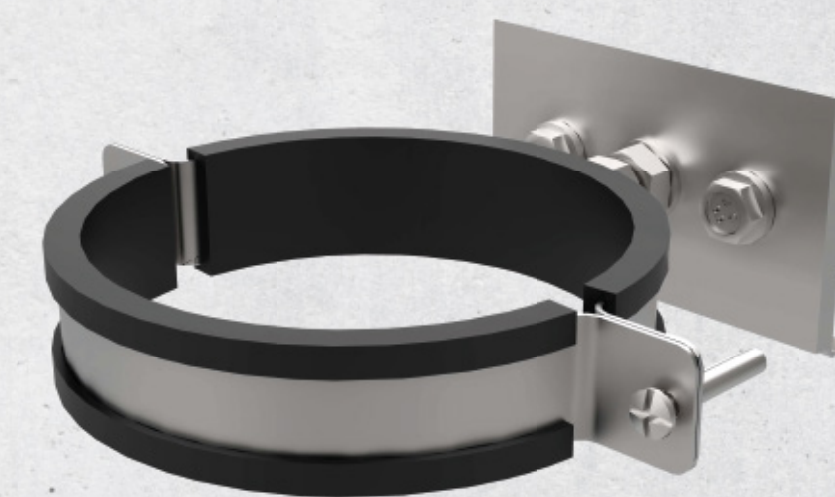
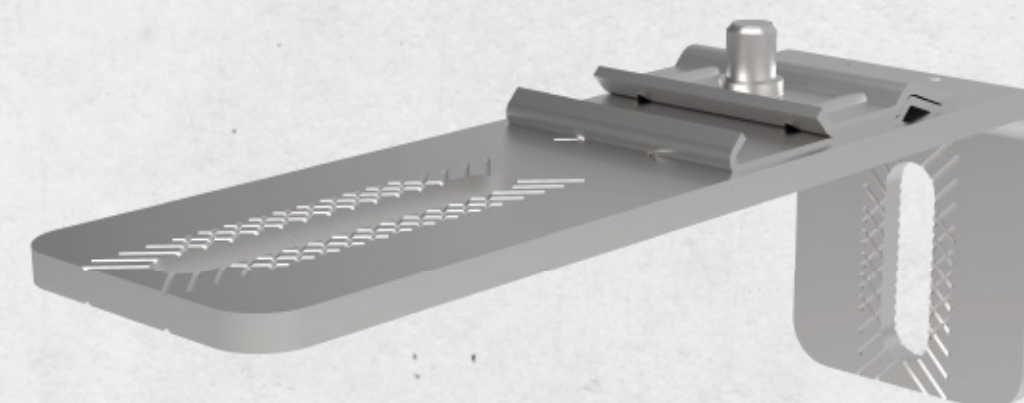
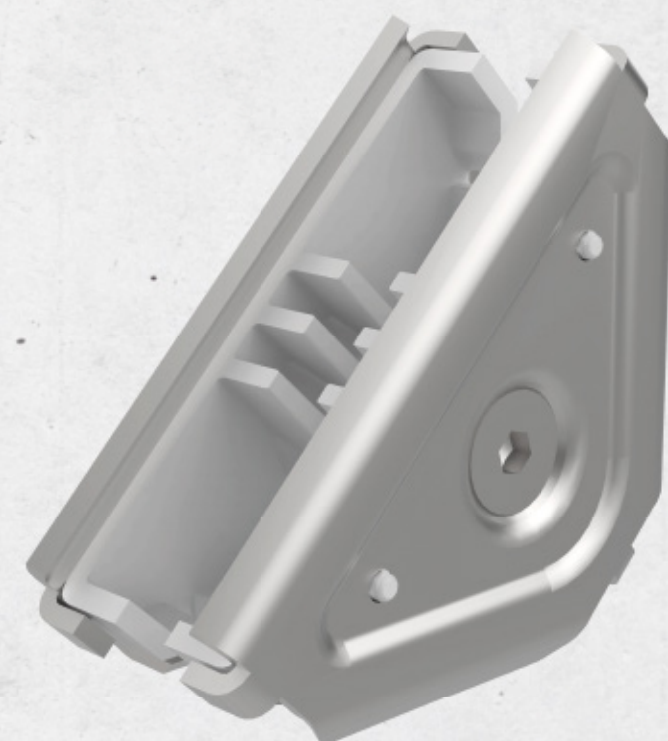
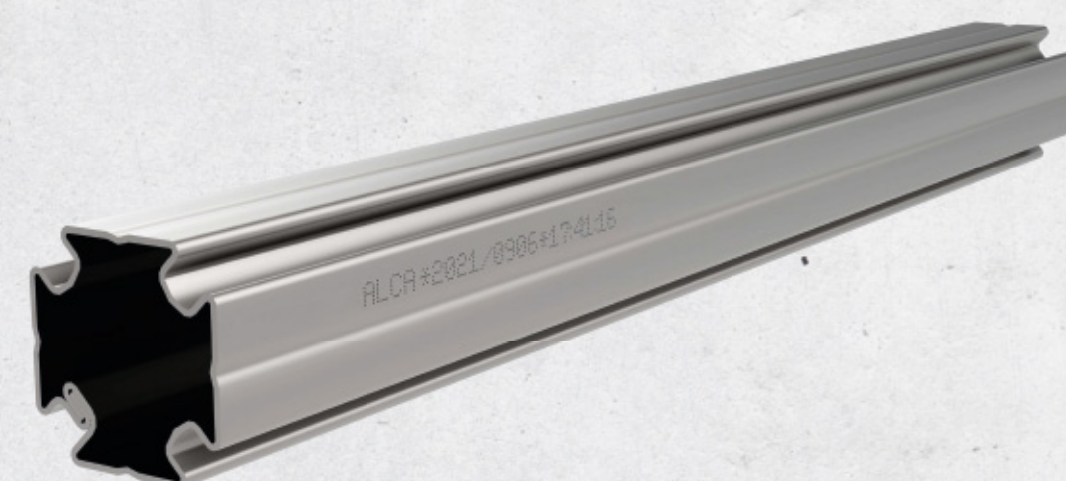
Variabilní systémová stěna



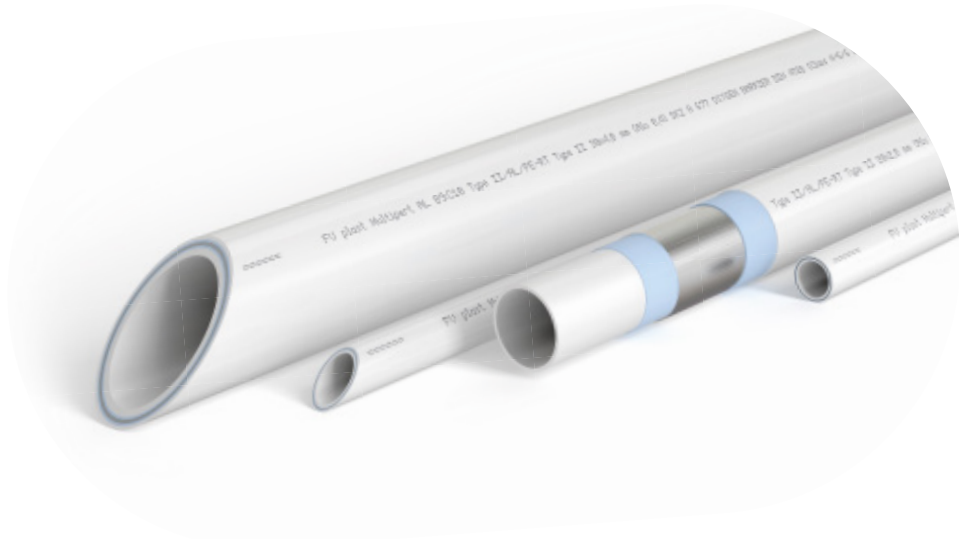
Bytové jádro B10



Co je Alcasytem



Co je Alcasystem



Co je Alcasystem

alca



Co je Alcasytem

nosnost
400 kg

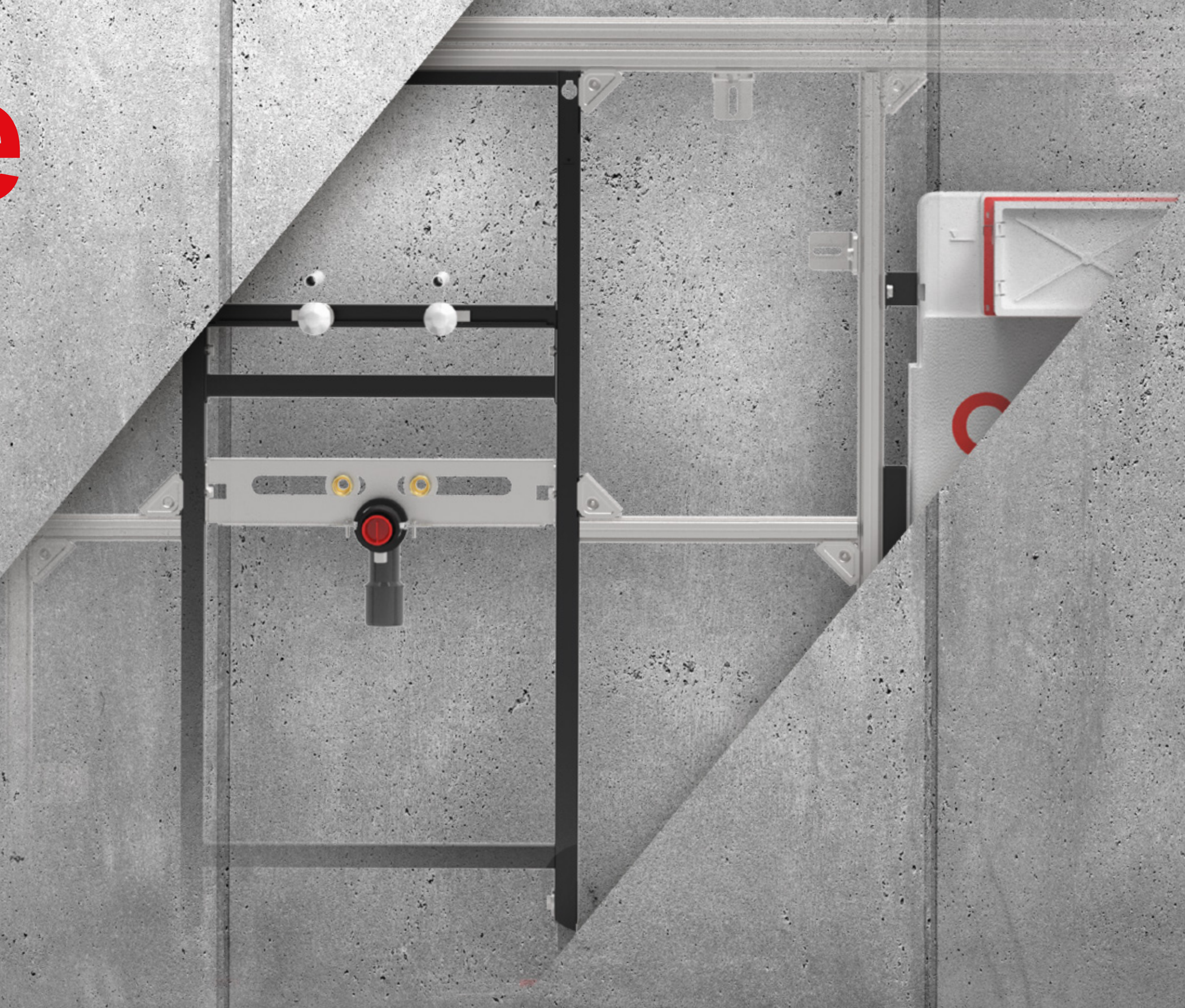
rychlejší
výstavba
6x

záruka
25 let

výroba
ČR

alca

Výhody prefabrikace



Výhody prefabrikace

- Koupelny jsou předem vyrobeny ve výrobním závodě
- Snížení uhlíkové stopy
- Zkrácení času na stavbě
- Minimalizace odpadu na stavbě



Alcasystem jako služba

alca



Alcasystem jako služba

1. Pomůžeme vám s návrhem



2. Vytvoříme ukázkovou stěnu



3. Stěny vyrobíme, doručíme na stavbu a nainstalujeme



15 ZÁRUKA 15 LET
NA STĚNOVÝ SYSTÉM

alicea

Děkujeme za pozornost