

HL Atikové odtoky

Základní informace k projektování a realizaci

Je-li odvodnění dešťové vody přes plochou střechu s běžnými střešními vtoky komplikované až nemožné, nabízíme vám atikové odtoky, které jsou vhodné zejména pro malé odvodňované střešní plochy, jako jsou balkony, terasy a lodžie.

Odvodnění dešťových vod mimo vnější hranu objektu zejména v bytové výstavbě má určité výhody:

- Žádné zhoršení tepelné izolace, méně „tepelně“ slabých míst (tepelných mostů)
- V interiéru budovy není žádný hluk (odpadní potrubí pro dešťové srážky je umístěno mimo budovu).
- Úspora místa: Žádné potrubí uvnitř budovy nebo pod stropem
- Žádné prostupy stropů, tedy žádné statické oslabení nosné konstrukce

- Varianta s efektivními náklady, méně materiálu, méně pracovního času

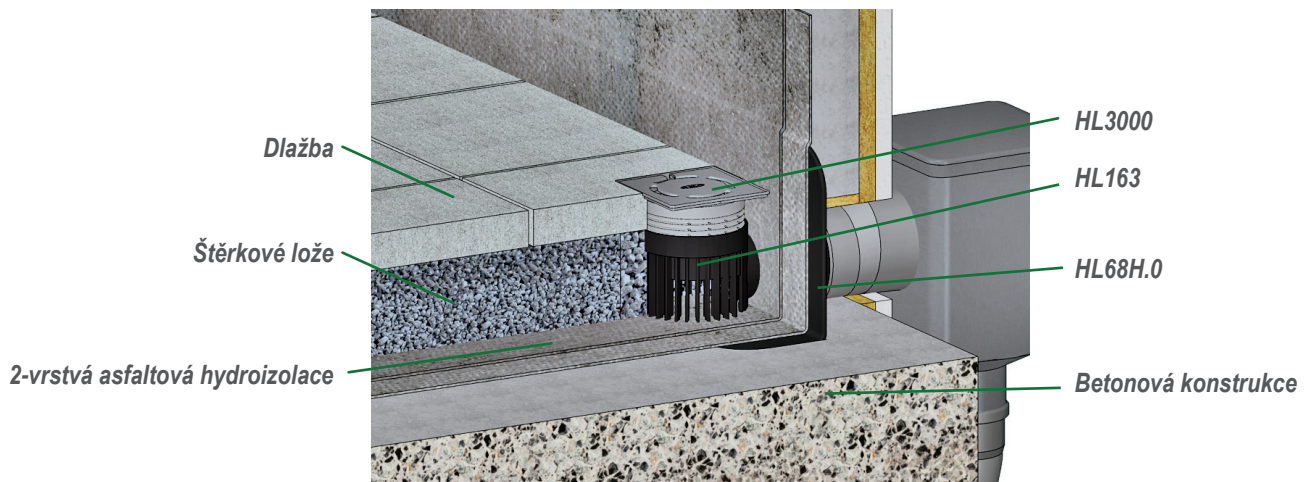
HL atikové odtoky série HL68 se skládají ze 3 různých základních prvků (těles) a mnoha různých doplňků, a jsou určeny na všechny typy střešních konstrukcí

až k inverzní skladbě střešního pláště. Následuje výběr skladeb a nejběžnější příklady instalací.

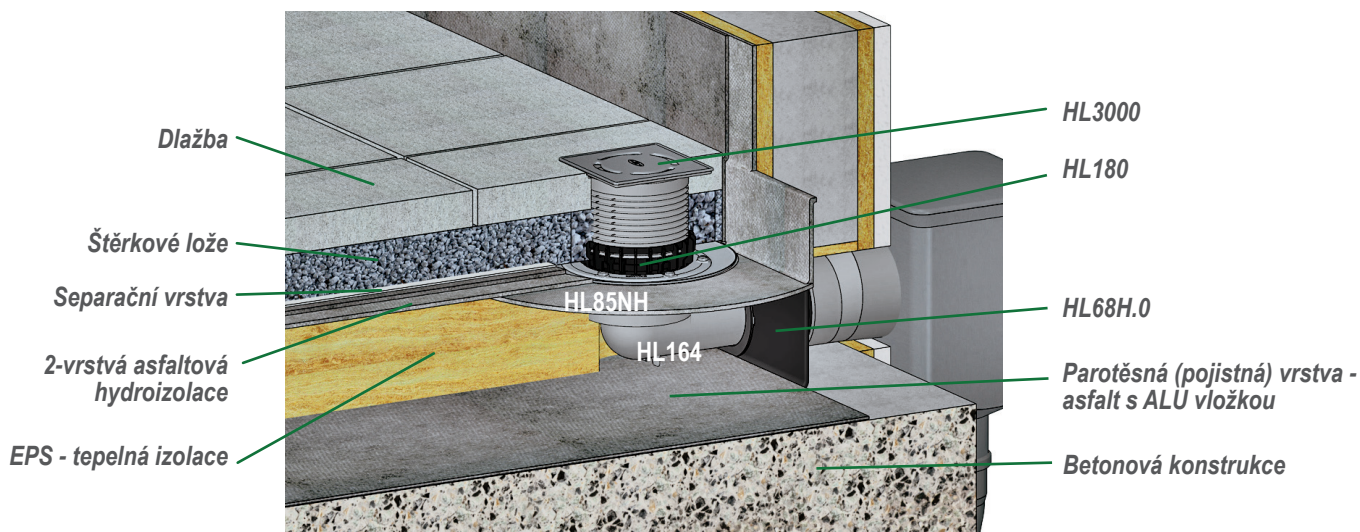
Platné normy/předpisy

ČSN 73 1901:	2011 Navrhování střech-Základní ustanovení
ČSN EN 12056-3:	2001 Vnitřní kanalizace – Gravitační systémy - Část 3 Odvádění dešťových vod ze střech - Navrhování a výpočet
ČSN 75 6760:	2014 Vnitřní kanalizace
ČSN 73 3610:	2008 Navrhování klempířských konstrukcí
ČSN P 73 0600:	2000 Hydroizolace staveb-Základní ustanovení
ČSN EN 1253-1:	2004 Podlahové vpusti a střešní vtoky-Část 1:Požadavky

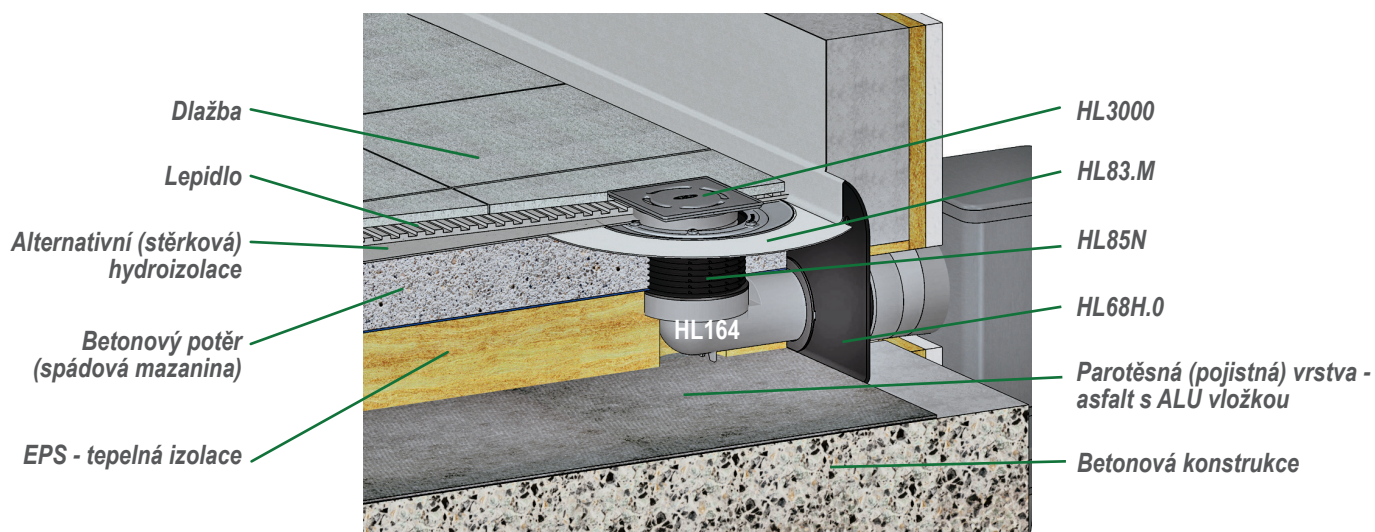
Terasa, dlažba uložena ve štěrkovém loži, bez tepelné izolace



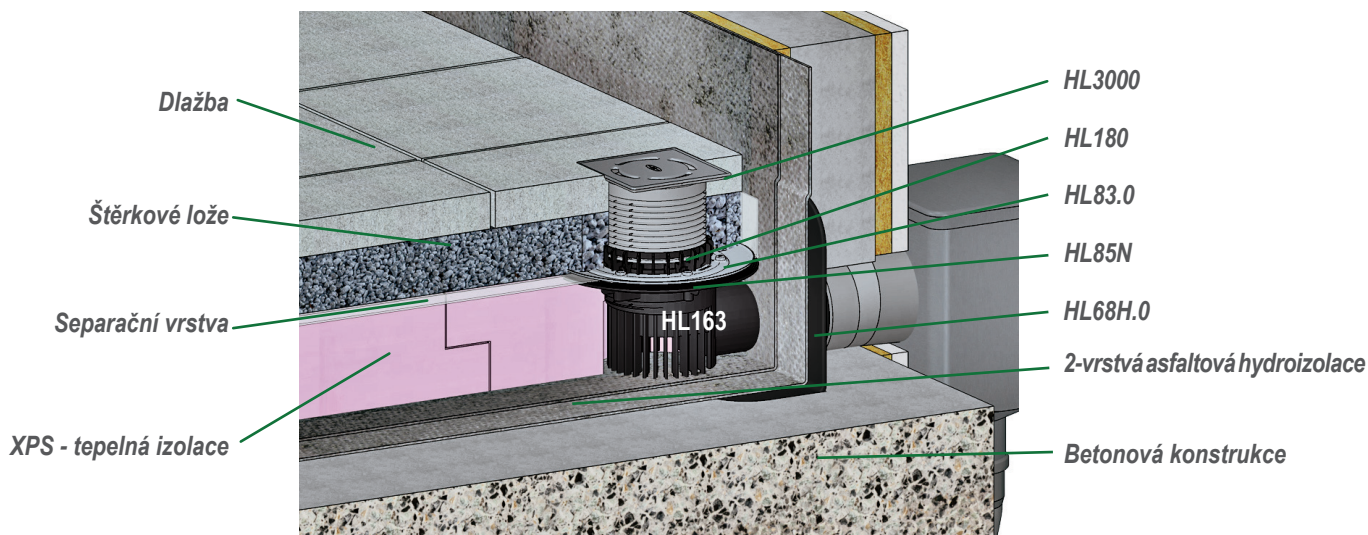
**Klasicky zateplená konstrukce,
dlažba uložena ve štěrkovém loži**



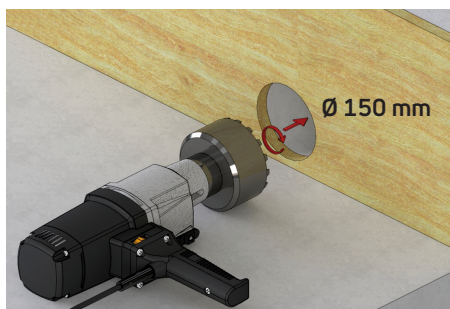
**Klasicky zateplená konstrukce,
dlažba vlepovaná, alternativní hi**



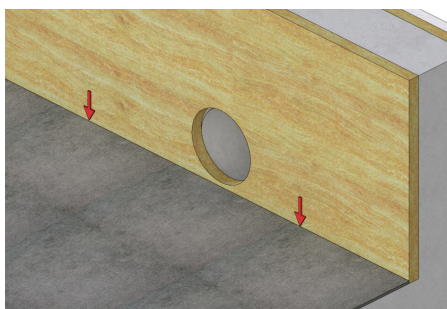
**Zateplená konstrukce v obráceném pořadí
vrstev, dlažba ve štěrkovém loži**



HL atikové odtoky - montážní návod HL68H.0



1. Jádrové vrtání Ø 150 mm popř. rozměr otvoru 150 x 150 mm



2. Položit první vrstvu asfaltového podkladního pásu



3. Překrýt první vrstvou svislého asfaltového podkladního pásu



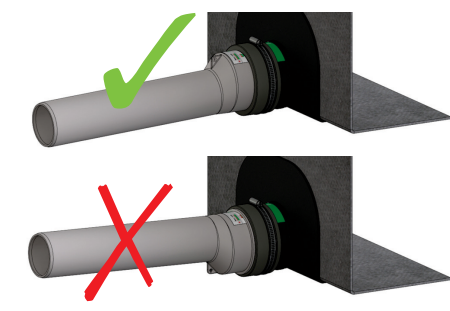
4. Proříznout (odkrýt) asfaltovou hi v místě prostupu atikou



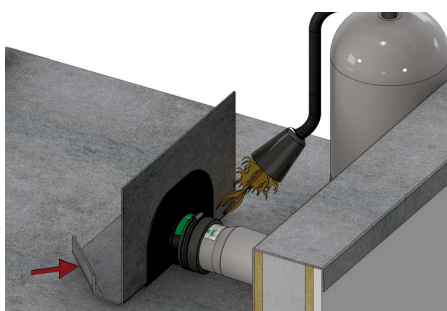
5. Těleso atikového odtoku (tablet) spojit s odtokovou trubkou (respektovat návod) a zajistit hadicovou svorkou



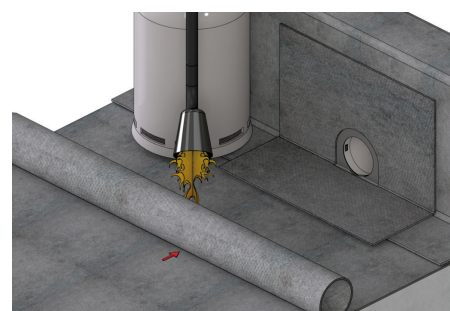
6. Odtokovou trubku s tabletem spojit nasunutím tak, aby nebyl vidět červený proužek.



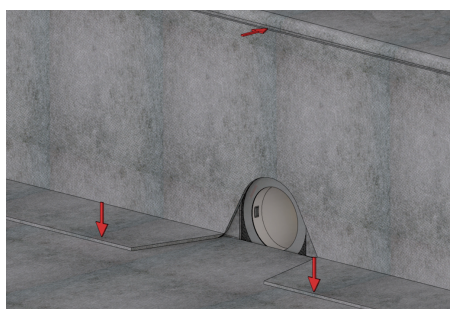
7. Připojovací trubku napojit dnem po proudu !!



8. Těleso atikového odtoku (tablet) s napojenou odtokovou trubkou nasunout do otvoru v atice a napojit navařením na podkladní asfaltovou vrstvu



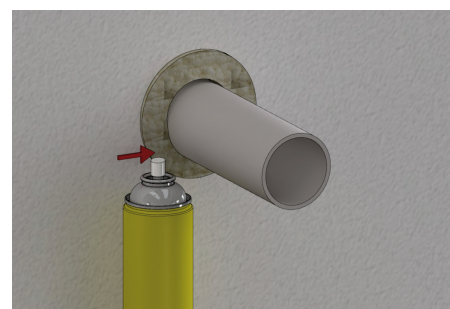
9. Druhou (překrývací) asfaltovou vrstvu položit až k atice a dle směrníc navařit k manžetě atikového odtoku



10. Druhou (překrývací) svislou asfaltovou vrstvu položit podle obrázku a směrníc navařit k manžetě atikového odtoku



11. Nasunout záchytný koš na listí HL068.1E popř. koš k nouzovému odvodnění HL068.1Safe



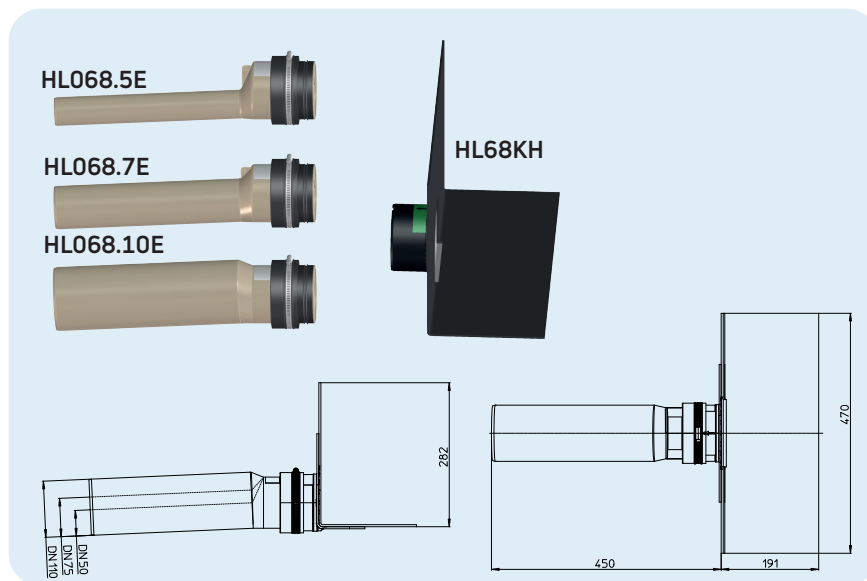
12. Volný prostor mezi odtokovou trubkou a ostěním otvoru vyplnit PU pěnou

HL atikové odtoky - údaje o výrobcích

HL68H.0 Atikový odtok s asfaltovou manžetou a PP přípojovací trubkou

Údaje

Max. průtok	HL68H.0/50: 0,48 l/s HL68H.0/75: 0,72 l/s HL68H.0/110: 0,8 l/s Při volném výtoku a výšce vzduší vody 35mm, další hodnoty průtoků naleznete na www.hl.at
Materiál	PP, bitumen
Připojení	HL68H.0/50: DN50 HL68H.0/75: DN75 HL68H.0/110: DN110
Směr odtoku	ležatý s 2,5° sklonu
Izolační příruba	továrně napojená asfaltová manžeta
Doporučeno pro	napojení na izolační pásy z asfaltu
Další informace	Rozměr otvoru pro uložení odtoku v konstrukci / Jádrové vrtání 150 x 150 mm / Ø 150 mm

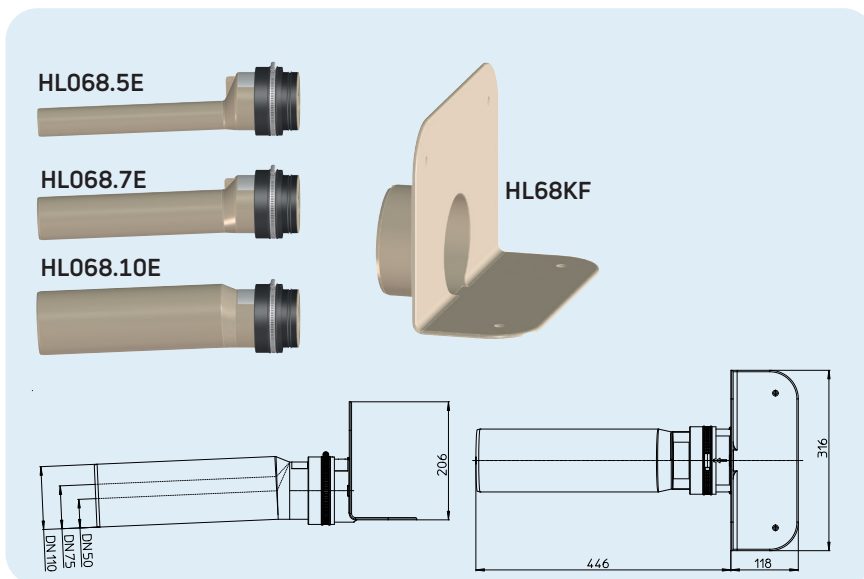


HL-č.	Dimenze	Hmotnost	EAN	Ks/bal.
68H.0/50	DN50	1662 g	+047529	1
68H.0/75	DN75	1748 g	+047536	1
68H.0/110	DN110	1882 g	+047512	1

HL68F.0 Atikový odtok s PP přírubou a PP přípojovací trubkou

Údaje

Max. průtok	HL68F.0/50: 0,48 l/s HL68F.0/75: 0,72 l/s HL68F.0/110: 0,8 l/s Při volném výtoku a výšce vzdutí vody 35mm, další hodnoty průtoků naleznete na www.hl.at
Materiál	PP
Připojení	HL68F.0/50: DN50 HL68F.0/75: DN75 HL68F.0/110: DN110
Směr odtoku	ležatý s 2,5° sklonu
Izolační příruba	PP, horkovzdušně svařitelné
Doporučeno pro	FPO - izolační fólie na bázi PP
Další informace	Rozměr otvoru pro uložení odtoku v konstrukci / Jádrové vrtání 150 x 150 mm / Ø 150 mm

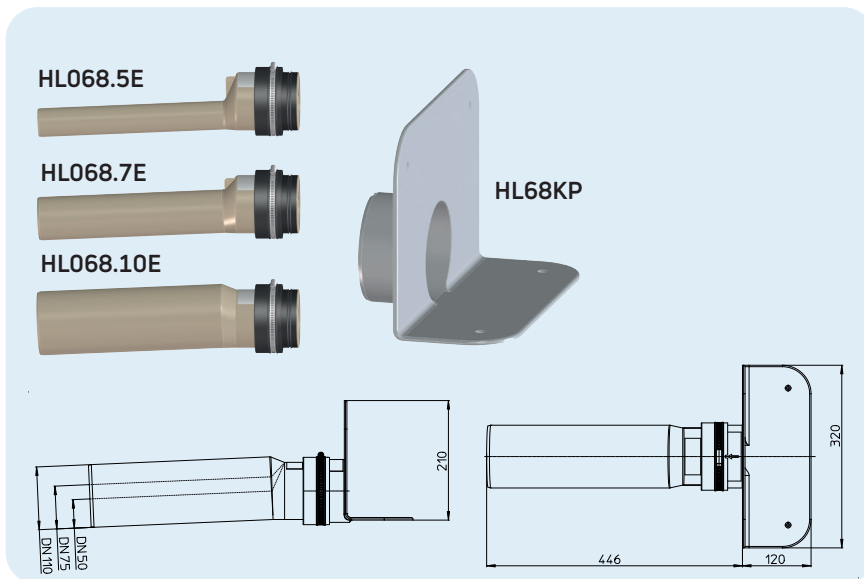


HL-č.	Dimenze	Hmotnost	EAN	Ks/bal.
68F.0/50	DN50	830 g	+047499	1
68F.0/75	DN75	916 g	+047505	1
68F.0/110	DN110	1050 g	+047482	1

HL68P.0 Atikový odtok s PVC přírubou a PP přípojovací trubkou

Údaje

Max. průtok	HL68P.0/50: 0,48 l/s HL68P.0/75: 0,72 l/s HL68P.0/110: 0,8 l/s Při volném výtoku a výšce vzdutí vody 35mm, další hodnoty průtoků naleznete na www.hl.at
Materiál	PVC, PP
Připojení	HL68P.0/50: DN50 HL68P.0/75: DN75 HL68P.0/110: DN110
Směr odtoku	ležatý s 2,5° sklonu
Izolační příruba	PVC, horkovzdušně svařitelné
Doporučeno pro	izolační fólie PVC (mPVC)
Další informace	Rozměr otvoru pro uložení odtoku v konstrukci / Jádrové vrtání 150 x 150 mm / Ø 150 mm



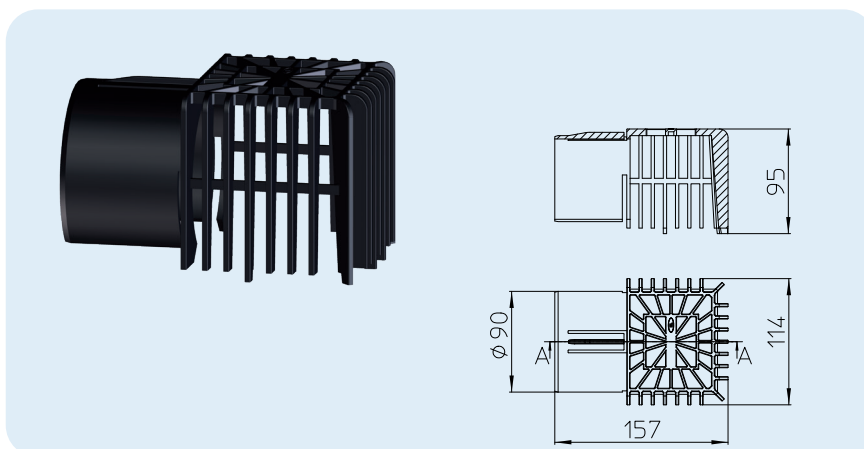
HL-č.	Dimenze	Hmotnost	EAN	Ks/bal.
68P.0/50	DN50	1090 g	+047598	1
68P.0/75	DN75	1176 g	+047504	1
68P.0/110	DN110	1320 g	+047581	1

HL Atikové odtoky - údaje a příslušenství

HL068.1E Záchytný koš pro atikové odtoky série HL68

Údaje

Materiál	PP
Doplňující informace	Vhodný pro všechny typy atikových odtoků série HL68

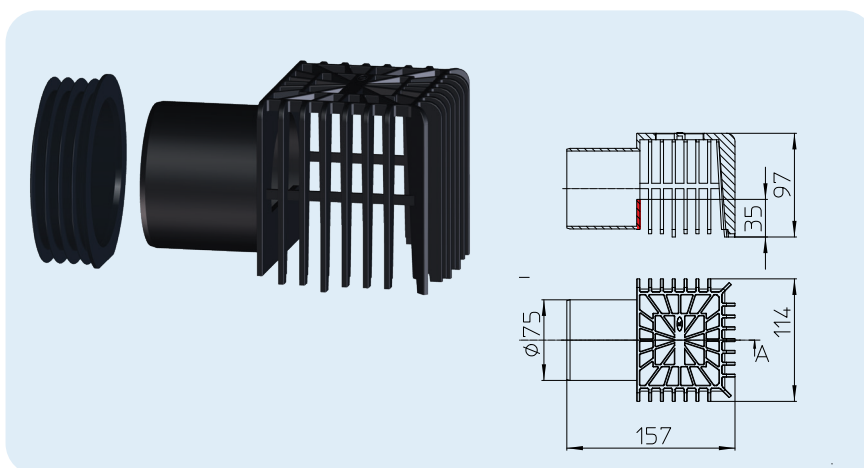


HL-č. 068.1E	Dimenze	Hmotnost 618 g	EAN +047406	Ks/bal. 1
-----------------	---------	-------------------	----------------	--------------

HL068.1Safe Záchytný koš k nouzovému odvodnění pro atikové odtoky série HL68

Údaje

Materiál	PP
Doplňující informace	S integrovanou 35mm přepadovou hranou jako nouzové odvodnění, Vhodný pro všechny typy atikových odtoků série HL68

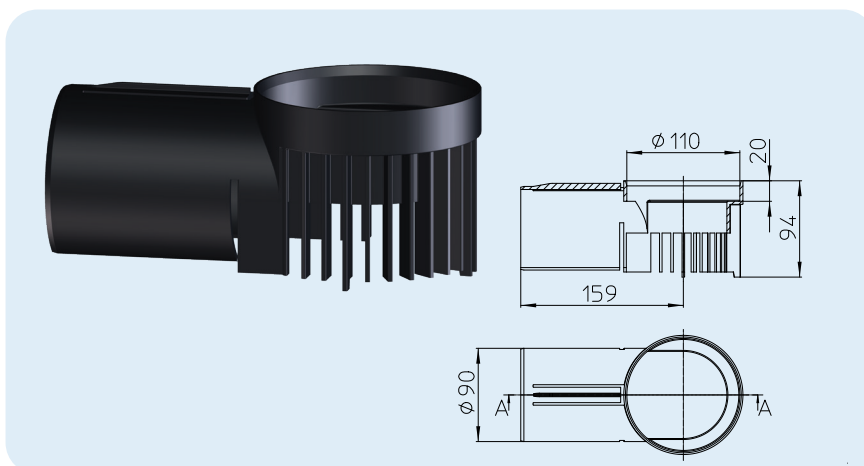


HL-č. 068.1Safe	Dimenze	Hmotnost 170 g	EAN +047420	Ks/bal. 1
--------------------	---------	-------------------	----------------	--------------

HL163 Odvoňovací prvek pro atikové odtoky série HL68

Údaje

Materiál	PP
Doplňující informace	Vhodný pro všechny typy atikových odtoků série HL68 K odvodnění hydroizolační vrstvy, např. při inverzních skladbách, dlažbě uložené ve šterkovém loži atd.

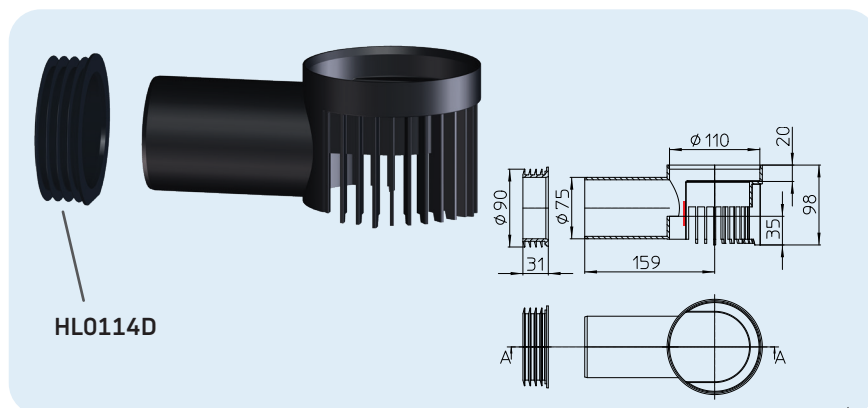


HL-č. 163	Dimenze	Hmotnost 152 g	EAN +047376	Ks/bal. 1
--------------	---------	-------------------	----------------	--------------

HL163Safe Odvoňovací prvek k nouzovému odvodnění pro atikové odtoky série HL68

Údaje

Materiál	PP
Doplňující informace	Vhodný pro všechny typy atikových odtoků série HL68 S integrovanou 35mm přeřadovou hranou jako nouzové odvodnění nad úrovní hydroizolační vrstvy, např. při inverzních skladbách, dlažbě uložené ve štěrkovém loži atd.

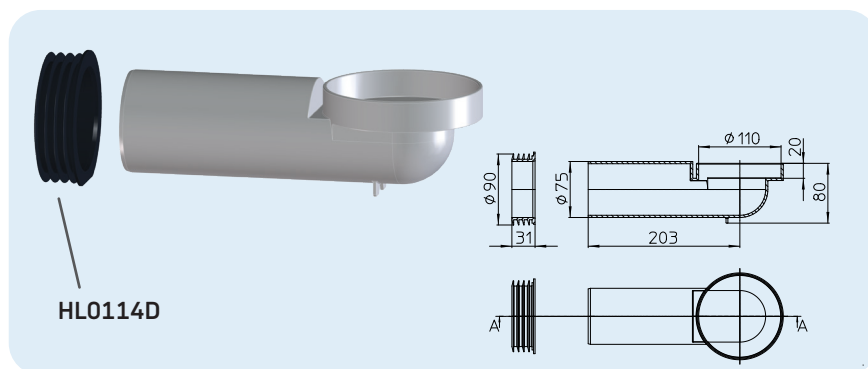


HL-č. 163Safe	Dimenze	Hmotnost 221 g	EAN +047383	Ks/bal. 1
------------------	---------	-------------------	----------------	--------------

HL164 Nátokový díl těsnicí pro atikové odtoky série HL68

Údaje

Materiál	PP
Doplňující informace	Nátokový díl těsnicí vhodný např. pro klasicky zateplené skladby teras



HL-č. 164	Dimenze	Hmotnost 226 g	EAN +047390	Ks/bal. 1
--------------	---------	-------------------	----------------	--------------