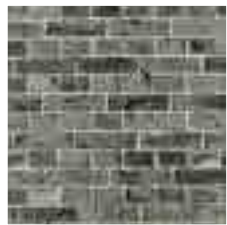
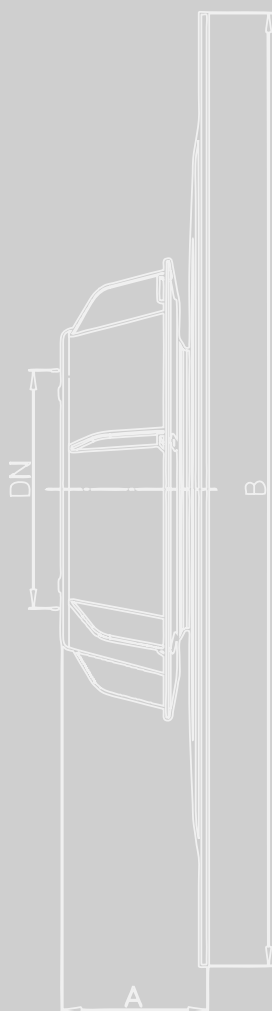
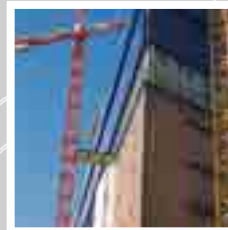
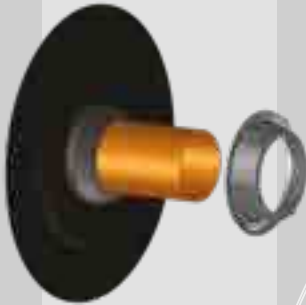




SIPHONS ABLÄUFE



HL Těsnicí manžety

18. Izolace staveb

18



HL Hydroizolace spodní stavby

Základní informace k projektování a montáži

V největším množství případů provádění hydroizolací jsou stavební prostupy technických sítí (potrubí nebo kabelů) v oblasti bez tlakové vody. Izolace se provádějí asfaltovými pásy (popř. vysoce flexibilními plastem modifikovanými asfaltovými nátěry) nebo foliovými hydroizolačními systémy. Dle ČSN 73 0606 lze pro hydroizolační namáhání tlakovou vodu použít souvrství 2 asfaltových modifikovaných pásů typu S. Ze statistik poruch izolací na stavbách se potvrzuje, že netěsnosti většinou nevznikají v ploše ale většinou v místech prostupů potrubí a technických sítí do budov. U běžných hydroizolací proti zemní vlhkosti nebo prosakující vodě se prostupy obvykle provádí opracováním hydroizolačního povlaku kolem prostupu, u vodotěsných stavebních konstrukcí (vodostavební beton) se potrubní prostupy se vkládají před betonáží do bednění a poté se zalévají např. vodostavebním betonem, popř. lze průchodky vsouvat do vrtaných otvorů a mechanicky utěsnit prostor mezi potrubím a betonem (např. těsnění pomocí pryžové manžety nebo nafukovacího vaku). Takto vznikají těsná spojení mezi potrubím a betonem v běžných instalacích. Následně však dochází také k izolaci vnějších stěn asfaltovými hydroizolacemi a ty již na tyto stávající průchodky nenavazují a způsobují později

netěsnosti. Pouhé opracování prostupu hydroizolačním povlakem bez použití speciálních tvarovek také nemusí zaručit 100% vodotěsnost. Tento problém řeší HL svou sérií těsnících prostupů HL800 popř. vícenásobnou průchodkou HL801.

Výhody těchto výrobků:

- ▲ Podle situace lze těsnící manžetu HL800/801 aplikovat až po vytvoření prostupu potrubí stavební konstrukcí vrtáním nebo vysekáním popř. vybedněním prostupového otvoru pro potrubí před betonáží konstrukce.
- ▲ Díky továrně natavené asfaltové manžetě na límeček HL800 je další napojování stavebních asfaltových izolací velice jednoduché, protože plastové potrubí, které těsnící manžetou prostupuje, nespálíte plamenem.
- ▲ Bezproblémové spojení s novými technologiemi, a to i s vysoce flexibilními plastem modifikovanými asfaltovými nátěry.
- ▲ Speciální kompenzátor ($\pm 10\%$), umožňuje přenos případných poklesů podloží a potrubí není namáháno.
- ▲ Přímé napojení manžety na potrubí se provádí za pomoci vícenásobného břitového těsnění (lamel), v kombinaci s kónickým závitem a svěrnou maticí.
- ▲ Použití je možné blízko vnitřních koutů a nároží díky pružnosti elastomerové manžety.

▲ V kombinaci těsnící manžety HL800/160 a sdružené těsnící tvarovky HL801 mohou být použity až čtyři malé průměry potrubí -kabelů s kruhovým průřezem k protažení najednou.

Dále Vám chceme poskytnout pokyny k odborné instalaci a informace k tomu, abyste předešli chybám při montáži:

- ▲ Prováděcí stavební firma musí naplánovat včasný nákup a montáž s ohledem na časový harmonogram kladení potrubí. Pozdější napojování těsnící manžety v případě, že jsou již spojení na potrubí dokončeny, není možné.
- ▲ Aplikaci izolace doporučujeme z přední i zadní strany izolační manžety.
- ▲ Překrytí jedné izolační manžety druhou při napojování na podklad není dovoleno, dodržujte minimální vzdálenost středů potrubí 50 cm.
- ▲ Stavební zkušební institut OFI potvrdil těsnost proti 6m vodního sloupce (0,6 bar).
- ▲ Při instalaci potrubí se musí dodržet příslušná ustanovení vyhlášky č. 268/2009 Sb., ČSN EN 805, ČSN EN 806, ČSN 75 5411, ČSN EN 752, ČSN 75 6101, ČSN EN 1610 a ČSN 75 6760, ČSN 73 0606 Hydroizolace staveb - Povlakové hydroizolace - Základní ustanovení, ČSN 73 0600 Hydroizolace staveb - Základní ustanovení, ČSN 73 0601 Ochrana staveb proti radonu z podloží

Platné normy/předpisy

ÖNORM B7209	Abdichtung Bauwerke in Folge ÖNORM B3692
ÖNORM B2209-1	Abdichtung Bauwerke
ČSN 73 0606	Hydroizolace staveb - Povlakové hydroizolace - Základní ustanovení
ČSN 73 0600	Hydroizolace staveb - Základní ustanovení
ČSN 73 0601	Ochrana staveb proti radonu z podloží

Jednotlivé zkušební protokoly k prováděným zkouškám voděsnosti, plynotěsnosti a také difúze radonu společně s prohlášením o shodě Vám na vyžádání zašleme. Případně jsou ke stažení na www.hutterer-lechner.com v oddílu HL info.

Vyhláška č. 268/2009 Sb., jejíž § 6 odst. 5 zní: „Všechny prostupy přípojek nebo příslušného odběrného technického zařízení do stavby nebo její části, umístěné pod úrovní terénu, musí být řešeny tak, aby byl znemožněn v případě havárie plynového potrubí vně objektu průnik plynu do stavby“. Vyhláška 137/1998 byla nahrazena vyhl. 268/2009. Výrobce HL Hutterer Lechner GmbH, prohlašuje, že pryžová těsnící manžeta typ HL800/40-50, HL800.2/40-50, HL800/63-75, HL800.2/63-75, HL800/110, HL800/125, HL800/160 a sdružená těsnící tvarovka HL801 s příslušenstvím, určená pro utěsnění prostupů potrubí přes hydroizolační pásy spodních staveb, zajišťuje dlouhodobou vodotěsnost 60 kPa (0,6 bar), plynotěsnost a parotěsnost do přetlaku 30 kPa a těsnost proti pronikání radonu.



HL Izolace spodní stavby - přehled výrobků

Výrobky



Výrobek	HL800 (P) (/110), (/125), (/160)	HL800(P)/63-75	HL800(P)/40-50	HL800.2(P)/40-50 HL800.2(P)/63-75
Popis	Těsnicí manžeta - asfaltový (PVC) izolační límec, DN110, DN125 nebo DN160	Těsnicí manžeta - asfaltový (PVC) izolační límec, Ø 63 - 75 mm	Těsnicí manžeta - asfaltový (PVC) izolační límec, Ø 40 - 50 mm	Dvojitá těsnicí manžeta - asfaltový (PVC) izolační límec, Ø 40-50mm popř. Ø 63-75mm
Fukce	Pro hladké potrubí s vnějším Ø 110-115 mm, Ø 125-130 mm a Ø 160-165 mm, např. kanalizační potrubí	Pro hladké potrubí nebo kabely s vnějším Ø 63 - 75 mm	Pro hladké potrubí nebo kabely s vnějším Ø 40 - 50 mm	pro 2 hladká potrubí nebo kabely s vnějším Ø 40-50mm popř. Ø 63-75mm, např. pro primární okruhy TČ

Výrobky



Výrobek	HL800(P)/160	HL801	HL801V...
Popis	Těsnicí manžeta - asfaltový (PVC) izolační límec DN160	Sdružená těsnicí tvarovka	Prostupové šroubení
Fukce		K prostupu až čtyřech potrubí (kabelů) kruhového průřezu od Ø 8 - 52mm. Použití jen ve spojení s HL800/160 a HL801V!	Pro hladké potrubí nebo kabely s vnějším Ø 8 - 52 mm. Použití jen ve spojení s HL800/160 a HL801! Pro přesný výběr použijte prosím tabulku - viz katalog!

Příslušenství



Výrobek	HL801R...	HL801B
Popis	Redukční šroubení	Záslepka
Fukce	Ke zredukování velikosti otvoru v HL801, pro vstup malých průměrů potrubí nebo kabelů	K uzavření-zaslepení chybně vylomeného otvoru do sdružené těsnicí tvarovky HL801

HL HL800 Těsnicí manžeta – montáž



1. Potrubí ukončené hrdlem, stěna budovy opatřená penetračním nátěrem



2. Nasadit průchodku s asfaltovým límcem ...



3. ... přisunout až ke stěně



4. Navléct a volně dotáhnout svěrnou maticí



5. Natavit asfaltovou manžetu na podklad



6. Pevně dotáhnout svěrnou maticí

HL HL801 Sdružená těsnicí tvarovka – montáž



1. Těsnicí manžetu HL800/160 osadit a napojit na hydroizolační vrstvu



2. Podle počtu průstupů potrubí/kabelů a jejich průměrů zvolit prostupová šroubení a vylomit odpovídající prostupové otvory



3. Sdruženou těsnicí tvarovku HL801 spojit s prostupovými šroubeními a pevně dotáhnout



4. HL801 s připevněnými prostupovými šroubeními vsadit do těsnicí manžety HL800/160 a zajistit dotažením svěrné matice



5. Potrubí/kabel protáhnout prostupovým šroubením a svěrnou maticí zajistit pozici potrubí v prostupu.



6. Hotovo!

HL Izolace spodní stavby - údaje o výrobcích

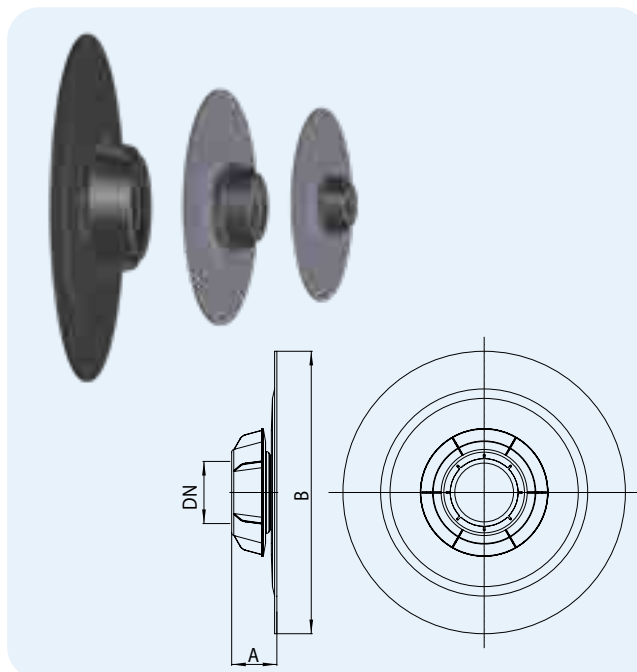
HL800 Těsnící manžeta s továrně napojeným asfaltovým izolačním límcem

HL800P Těsnící manžeta s továrně napojeným PVC límcem

Údaje

Materiál	Pryž/asfalt/PP/PVC
Připojení	HL800(P)/110: Ø 110 - 115 mm HL800(P)/125: Ø 125 - 130 mm HL800(P)/160: Ø 160 - 165 mm HL800(P)/63-75: Ø 63 - 75 mm HL800(P)/40-50: Ø 40 - 50 mm
Zkoušeno na těsnost	6 m vodního sloupce
Doporučeno	HL800: Asfaltové hydroizolační pásy popř. vysoce flexibilní asfaltové stěrky HL800P: PVC foliové hydroizolace
Doplňující informace	Bezešvé spojení mezi potrubím a izolací spodní stavby se stará o 100% těsnost.

Pro přesný výběr nutných tvarovek a příslušenství, použijte prosím náš vyhledávací program na www.hl.at v oddíle pokyny k instalaci.



	DN	A	B	HL-č.	Dimenze	Materiál	Váha	EAN	ks/balení
HL800(P)/40-50	40/50	57 mm	380 mm	800/40-50	DN40/50	asfalt	810 g	+038305	1
HL800(P)/63-75	63/75	57 mm	380 mm	800/63-75	DN63/75	asfalt	920 g	+038275	1
HL800(P)/110	110	80 mm	500 mm	800/110	DN110	asfalt	1800 g	+021598	1
HL800(P)/125	125	80 mm	500 mm	800/125	DN125	asfalt	1900 g	+028276	1
HL800(P)/160	160	80 mm	560 mm	800/160	DN160	asfalt	2200 g	+021611	1
				800P/40-50	DN40/50	PVC	600 g	+038312	1
				800P/63-75	DN63/75	PVC	700 g	+038329	1
				800P/110	DN110	PVC	1405 g	+038084	1
				800P/125	DN125	PVC	1505 g	+038091	1
				800P/160	DN160	PVC	1802 g	+038107	1

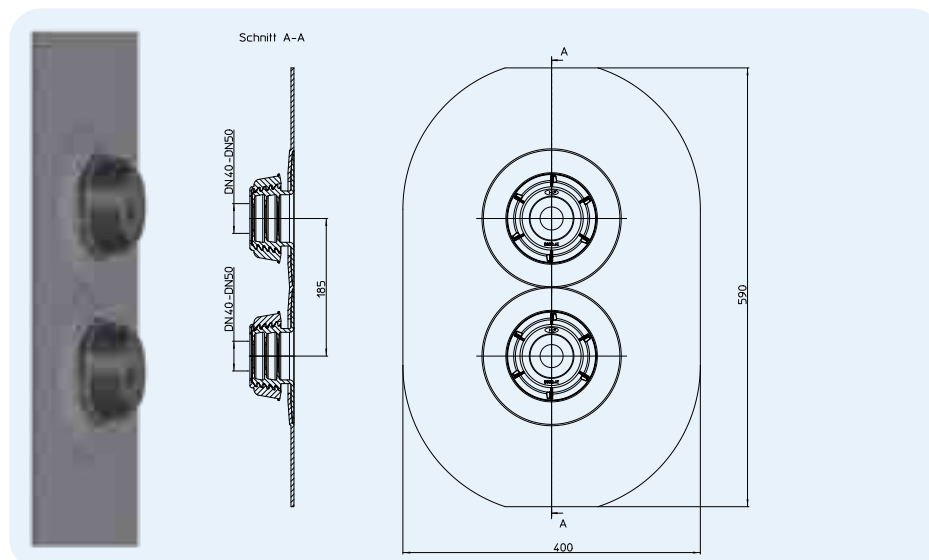
HL800.2/40-50 Dvojitá těsnící manžeta pro potrubí Ø 40 - 50 mm s továrně napojeným asfaltovým izolačním límcem

HL800P.2/40-50 Dvojitá těsnící manžeta pro potrubí Ø 40 - 50 mm s továrně napojeným PVC límcem

Údaje

Materiál	Pryž/asfalt/PP/PVC
Připojení	2x ..Ø 40 - 50 mm
Zkoušeno na těsnost	6 m vodního sloupce
Doporučeno pro	HL800.2/40-50: Asfaltové hydroizolační pásy popř. vysoce flexibilní asfaltové stěrky HL800P.2/40-50: PVC foliové hydroizolace
Doplňující informace	Bezešvé spojení mezi potrubím a izolací spodní stavby se stará o 100% těsnost. Určeno např. pro primární okruhy tepelných čerpadel

Pro přesný výběr nutných tvarovek a příslušenství, použijte prosím náš vyhledávací program na www.hl.at v oddíle pokyny k instalaci.



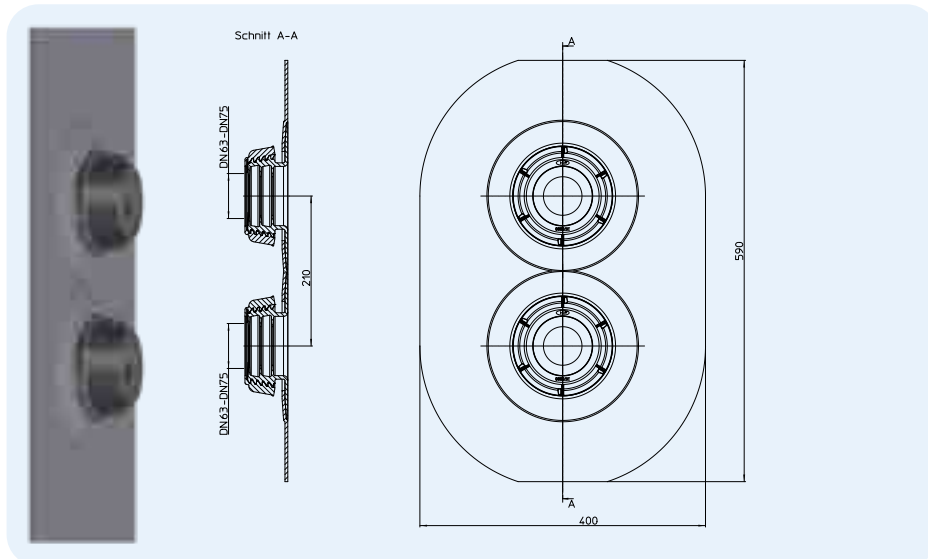
HL-č.	Dimenze	Váha	EAN	ks/balení
800.2/40-50	DN40/50	1538 g	+03828	1
800P.2/40-50	DN40/50	1487 g	+03833	1

HL800.2/63-75 Dvojitá těsnicí manžeta pro potrubí Ø 63 - 75 mm s továrně napojeným asfaltovým izolačním límcem
HL800P.2/63-75 Dvojitá těsnicí manžeta pro potrubí Ø 63 - 75 mm s továrně napojeným PVC límcem

Údaje

Materiál	Pryž/asfalt/PP/PVC
Připojení	2x ..Ø 63 - 75 mm
Zkoušeno na těsnost	6 m vodního sloupce
Doporučeno pro	pro HL800.2/63-75: Asfaltové hydroizolační pásy popř. vysoce flexibilní asfaltové stěrky HL800P.2/63-75: PVC foliové hydroizolace
Doplňující informace	Bezešvé spojení mezi potrubím a izolací spodní stavby se stará o 100% těsnost. Určeno např. pro primární okruhy tepelných čerpadel

Pro přesný výběr nutných tvarovek a příslušenství, použijte prosím náš vyhledávací program na www.hl.at v oddíle pokyny k instalaci.



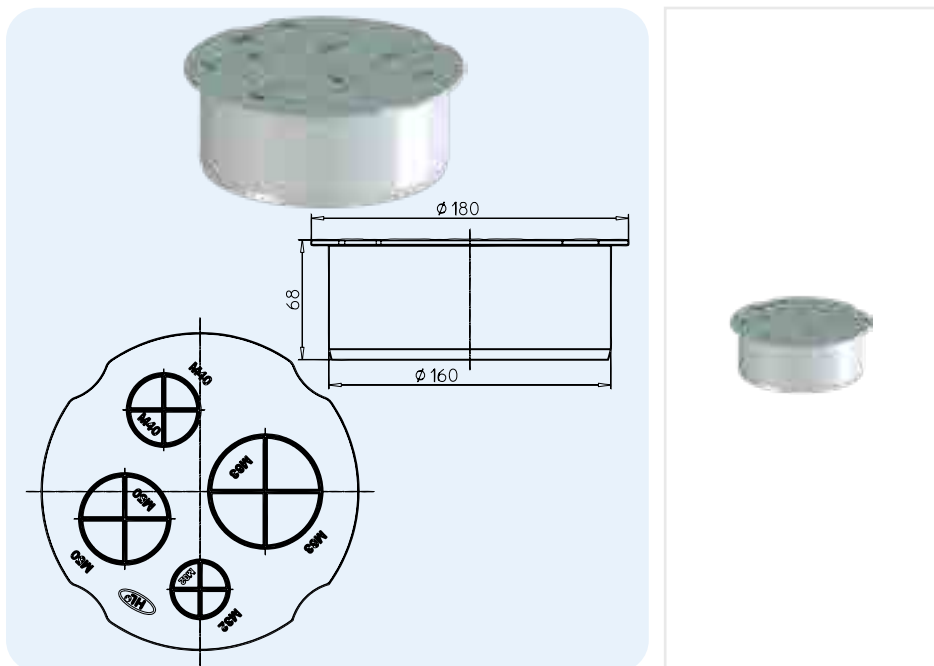
HL-č.	Dimenze	Materiál	Váha	EAN	ks/balení
800.2/63-75	DN63/75	asfalt	1693 g	+03829	1
800P.2/63-75	DN63/75	PVC	1325 g	+03834	1

HL801 Sdružená těsnicí tvarovka pro prostup technických vedení 8-52 mm

Údaje

Materiál	PP
Otvory pro vylomení	Ø 32/40/50/63 mm
Zkoušeno na těsnost	6 m vodního sloupce
Doporučeno pro	Pozor: použitelné jen v kombinaci s těsnicí manžetou HL800/160
Doplňující informace	K prostupu až čtyřech potrubí/kabelů kruhového průřezu od 8 - 52 mm, pro přesný výběr použijte prosím tabulku - viz katalog!

Pro přesný výběr nutných tvarovek a příslušenství, použijte prosím náš vyhledávací program na www.hl.at v oddíle pokyny k instalaci.



HL-č.	Dimenze Ø	Váha	EAN	ks/balení
801	M32/40/50/63	180 g	+028771	1

HL801V Potrubní průchodka, vhodná k HL801

Údaje

Materiál	PA
Připojení	HL801V/8-14 HL801V/10-17 HL801V/11-18 HL801V/17-25 HL801V/22-33 HL801V/28-38 HL801V/32-44 HL801V/40-52
Zkoušeno na těsnost	6 m vodního sloupce



HL-č.	Dimenze Ø	Váha	EAN	ks/balení
801V/8-14	8 – 14 mm	30 g	+028795	1
801V/10-17	10 – 17 mm	30 g	+039240	1
801V/11-18	11 – 18 mm	30 g	+028801	1
801V/17-25	17 – 25 mm	50 g	+028818	1
801V/22-33	22 – 33 mm	90 g	+028825	1
801V/28-38	28 – 38 mm	130 g	+028832	1
801V/32-44	32 – 44 mm	180 g	+028849	1
801V/40-52	40 – 52 mm	230 g	+028856	1

Pro přesný výběr nutných tvarovek a příslušenství, použijte prosím náš vyhledávací program na www.hl.at v oddíle pokyny k instalaci.

HL801R Redukční šroubení, vhodné k HL801

Údaje

Materiál	PA
Připojení	Redukce od M63 – 25
Zkoušeno na těsnost	6 m vodního sloupce



HL-č.	Redukce od/do	Váha	EAN	ks/balení
801R/M32-25	M32 – 25	15 g	+028863	1
801R/M40-25	M40 – 25	20 g	+028870	1
801R/M40-32	M40 – 32	20 g	+028887	1
801R/M50-25	M50 – 25	50 g	+028894	1
801R/M50-32	M50 – 32	50 g	+028900	1
801R/M50-40	M50 – 40	50 g	+028917	1
801R/M63-32	M63 – 32	90 g	+028924	1
801R/M63-40	M63 – 40	90 g	+028931	1
801R/M63-50	M63 – 50	90 g	+028948	1

Pro přesný výběr nutných tvarovek a příslušenství, použijte prosím náš vyhledávací program na www.hl.at v oddíle pokyny k instalaci.

HL801B Záslepka, vhodná k HL801

Údaje









Materiál	PA
Připojení	M32, M40, M50, M63
Zkoušeno na těsnost	6 m vodního sloupce
Doplňující informace	K uzavření chybně vylomeného otvoru do sdružené těsnící tvarovky HL801.



HL-č.	Dimenze	Váha	EAN	ks/balení
801B/M32	M32	15 g	+028955	1
801B/M40	M40	20 g	+028962	1
801B/M50	M50	50 g	+028979	1
801B/M63	M63	80 g	+028986	1

Pro přesný výběr nutných tvarovek a příslušenství, použijte prosím náš vyhledávací program na www.hl.at v oddíle pokyny k instalaci.

Vyhledávací tabulka pro HL801 V/R/B

	M32		M40		M50		M63	
Ø								
8	HL801V/8-14 +	HL801R/M32-25	HL801V/8-14 +	HL801R/M40-25	HL801V/8-14 +	HL801R/M50-25	HL801V/8-14 +	HL801R/M63-32 +
9	HL801V/8-14 +	HL801R/M32-25	HL801V/8-14 +	HL801R/M40-25	HL801V/8-14 +	HL801R/M50-25	HL801V/8-14 +	HL801R/M63-32 +
10	HL801V/8-14 +	HL801R/M32-25	HL801V/8-14 +	HL801R/M40-25	HL801V/8-14 +	HL801R/M50-25	HL801V/8-14 +	HL801R/M63-32 +
11	HL801V/8-14 +	HL801R/M32-25	HL801V/8-14 +	HL801R/M40-25	HL801V/8-14 +	HL801R/M50-25	HL801V/8-14 +	HL801R/M63-32 +
12	HL801V/8-14 +	HL801R/M32-25	HL801V/8-14 +	HL801R/M40-25	HL801V/8-14 +	HL801R/M50-25	HL801V/8-14 +	HL801R/M63-32 +
13	HL801V/8-14 +	HL801R/M32-25	HL801V/8-14 +	HL801R/M40-25	HL801V/8-14 +	HL801R/M50-25	HL801V/8-14 +	HL801R/M63-32 +
14	HL801V/8-14 +	HL801R/M32-25	HL801V/8-14 +	HL801R/M40-25	HL801V/8-14 +	HL801R/M50-25	HL801V/8-14 +	HL801R/M63-32 +
15	HL801V10-17 +	HL801R/M32-M25	HL801V10-17 +	HL801R/M40-M25	HL801V10-17 +	HL801R/M50-M25	HL801V10-17 +	HL801R/M63-M32 +
16	HL801V10-17 +	HL801R/M32-M25	HL801V10-17 +	HL801R/M40-M25	HL801V10-17 +	HL801R/M50-M25	HL801V10-17 +	HL801R/M63-M32 +
17	HL801V/17-25	-	HL801V/17-25 +	HL801R/M40-32	HL801V/17-25 +	HL801R/M50-32	HL801V/17-25 +	HL801R/M63-32
18	HL801V/17-25	-	HL801V/17-25 +	HL801R/M40-32	HL801V/17-25 +	HL801R/M50-32	HL801V/17-25 +	HL801R/M63-32
19	HL801V/17-25	-	HL801V/17-25 +	HL801R/M40-32	HL801V/17-25 +	HL801R/M50-32	HL801V/17-25 +	HL801R/M63-32
20	HL801V/17-25	-	HL801V/17-25 +	HL801R/M40-32	HL801V/17-25 +	HL801R/M50-32	HL801V/17-25 +	HL801R/M63-32
21	HL801V/17-25	-	HL801V/17-25 +	HL801R/M40-32	HL801V/17-25 +	HL801R/M50-32	HL801V/17-25 +	HL801R/M63-32
22	HL801V/17-25	-	HL801V/22-33	-	HL801V/17-25 +	HL801R/M50-32	HL801V/17-25 +	HL801R/M63-32
23	HL801V/17-25	-	HL801V/22-33	-	HL801V/17-25 +	HL801R/M50-32	HL801V/17-25 +	HL801R/M63-32
24	HL801V/17-25	-	HL801V/22-33	-	HL801V/17-25 +	HL801R/M50-32	HL801V/17-25 +	HL801R/M63-32
25	HL801V/17-25	-	HL801V/22-33	-	HL801V/17-25 +	HL801R/M50-32	HL801V/17-25 +	HL801R/M63-32
26	-	-	HL801V/22-33	-	HL801V/22-33 +	HL801R/M50-40	HL801V/22-33 +	HL801R/M63-40
27	-	-	HL801V/22-33	-	HL801V/22-33 +	HL801R/M50-40	HL801V/22-33 +	HL801R/M63-40
28	-	-	HL801V/22-33	-	HL801V/28-38	-	HL801V/22-33 +	HL801R/M63-40
29	-	-	HL801V/22-33	-	HL801V/28-38	-	HL801V/22-33 +	HL801R/M63-40
30	-	-	HL801V/22-33	-	HL801V/28-38	-	HL801V/22-33 +	HL801R/M63-40
31	-	-	HL801V/22-33	-	HL801V/28-38	-	HL801V/22-33 +	HL801R/M63-40
32	-	-	HL801V/22-33	-	HL801V/28-38	-	HL801V/22-33 +	HL801R/M63-40
33	-	-	HL801V/22-33	-	HL801V/28-38	-	HL801V/22-33 +	HL801R/M63-40
34	-	-	-	-	HL801V/28-38	-	HL801V/22-33 +	HL801R/M63-40
35	-	-	-	-	HL801V/28-38	-	HL801V/22-33 +	HL801R/M63-40
36	-	-	-	-	HL801V/28-38	-	HL801V/22-33 +	HL801R/M63-40
37	-	-	-	-	HL801V/28-38	-	HL801V/22-33 +	HL801R/M63-40
38	-	-	-	-	HL801V/28-38	-	HL801V/22-33 +	HL801R/M63-40
39	-	-	-	-	HL801V/32-44	-	HL801V/32-44	-
40	-	-	-	-	HL801V/32-44	-	HL801V/32-44	-
41	-	-	-	-	HL801V/32-44	-	HL801V/32-44	-
42	-	-	-	-	HL801V/32-44	-	HL801V/32-44	-
43	-	-	-	-	HL801V/32-44	-	HL801V/32-44	-
44	-	-	-	-	HL801V/32-44	-	HL801V/32-44	-
45	-	-	-	-	HL801V/40-52	-	HL801V/40-52	-
46	-	-	-	-	HL801V/40-52	-	HL801V/40-52	-
47	-	-	-	-	HL801V/40-52	-	HL801V/40-52	-
48	-	-	-	-	HL801V/40-52	-	HL801V/40-52	-
49	-	-	-	-	HL801V/40-52	-	HL801V/40-52	-
50	-	-	-	-	HL801V/40-52	-	HL801V/40-52	-
51	-	-	-	-	HL801V/40-52	-	HL801V/40-52	-
52	-	-	-	-	HL801V/40-52	-	HL801V/40-52	-

Pro přesný výběr nutných tvarovek a příslušenství, použijte prosím náš vyhledávací program na www.hl.at v oddíle pokyny k instalaci.