

TEPELNÁ ČERPADLA VZDUCH/VODA 6 – 19 kW

MONOBLOK / SPLIT

TOPENÍ / CHLAZENÍ



vyrobena
ve Švédsku



WiFi modul





Vyrobeno ve Švédsku firmou ES Heat pumps AB	Navrženo pro drsné severské klima
Vestavěný WiFi modul – vzdálená správa TČ	2 teplotní zóny umožňující různé nastavení teplot
Pracuje v podmínkách až do -25°C	Odpařovač s nano vrstvou
Automatický restart v případě výpadku napájení	Uživatelsky přívětivý dotykový displej

U tepelných čerpadel VZDUCH/VODA se využitím energie z venkovního vzduchu můžou ekologickým způsobem snížit účty za energii a současně vytvořit dokonalé pohodlí pro váš domov. LYNX je určeno k nahrazení nebo doplnění stávajícího zdroje tepla a k novým instalacím. Vnitřní i venkovní jednotka má stylový design, který se hodí do moderního domu.

Čerpadlo může vytápět, zároveň i chladit dle nastavení systému a je možné jej tak používat celoročně pro tepelnou pohodu domu. Díky možnosti přepínání režimů topení, chlazení, t.u.v. nebo automatickému vyhodnocování dle teplotních čidel je vysoce komfortní a bezobslužné zařízení po celý rok. Použitím komponentů od předních výrobců a chytrého ovládání je dosaženo velkých úspor energie a zároveň tichého provozu.

LYNX NP-V7 SPLIT systém, což znamená, že přenos tepla do topného systému v budově probíhá pomocí chladivového potrubí mezi vnitřní a venkovní jednotkou. Jedná se o efektivní a spolehlivé řešení v chladném klimatu.

LYNX AW-V7 MONOBLOK systém má venkovní jednotka uzavřený chladicí okruh a výměník tepla. Venkovní jednotka může být připojena přímo k topnému systému, což znamená, že během instalace není potřeba žádný chladicí technik. Je potřeba zajistit, že při výpadku elektrické energie nedojde k zamrznutí systému venkovní jednotky.

Automatická a samoučící se funkce odmrazování v kombinaci s nano-potaženým výparníkem snižuje dobu odmrazování na minimum a zvyšuje účinnost.

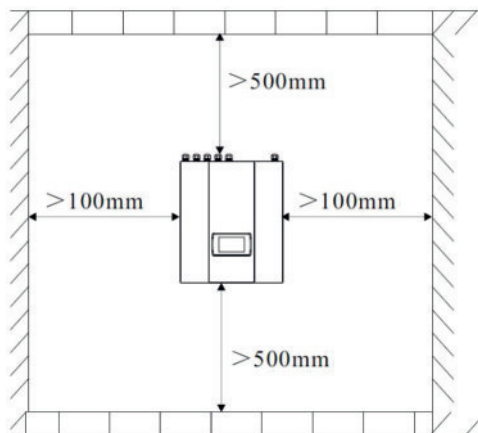
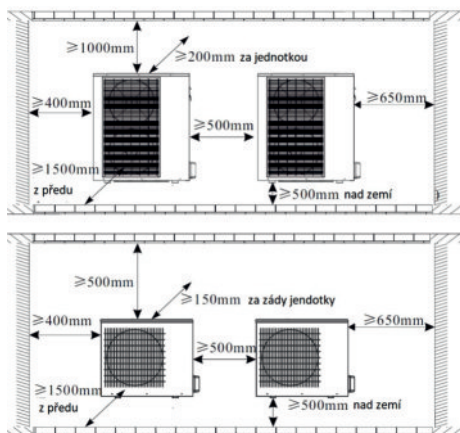
Lze ovládat lokálně nebo vzdáleně pomocí prohlížeče v telefonu nebo počítače. S uživatelsky příjemným dotykovým displejem uděláte všechna nezbytná nastavení pro efektivní a bezproblémový provoz. I když nejste doma, máte plnou kontrolu nad topným systémem prostřednictvím telefonu nebo počítače.

LYNX používá proměnné nastavení teploty vody (topná křivka) k zajištění konstantní pokojové teploty. Když venkovní teplota klesne, tepelné čerpadlo zvýší teplotu vody v topném systému a naopak. Tato funkce je k dispozici také pro chlazení. Různé topné systémy vyžadují různé teploty, jako podlahové vytápění a radiátory a proto je křivku možné vytvořit individuálně dle systému.

V řídicí jednotce lze nastavit okruh užitkové vody a dva okruhy topení/chlazení, pokud máte např. doma kombinaci topného systému s vysokou a nízkou teplotou nebo různých teplotních zón. Topná křivka může pracovat až do teploty 75 °C (při použití dodatečného zdroje tepla).



Uživatelsky přívětivý dotykový displej Rozhraní umožňuje rychlé nastavení všech teplot přímo z úvodní obrazovky, kde lze okamžitě vidět teplotu uvnitř domu, venkovní teplotu, teplotu okruhu 1 a okruhu 2. Dále je možné z úvodní obrazovky sledovat aktuální teplotu t.u.v. Software také podporuje variabilní nastavení teploty (křivky) pro vytápění i chlazení vždy v 5-ti bodech.



Rozměrová instalace venkovní a vnitřní jednotky tepelného čerpadla

SPLIT VARIANTY



LYNX NP V7 je splitový systém, což znamená, že přenos tepla do topného systému v budově probíhá pomocí chladivového potrubí mezi vnitřní a venkovní jednotkou. Jedná se o efektivní a spolehlivé řešení v chladném klimatu. Automatická chytrá funkce pro odtávání v kombinaci s výparníkem s nano technologií snižuje dobu odmrazování na minimum a tím zvyšuje účinnost.

LYNX NPH 6, 9, 11, 13 KW - SPLIT

- Verze provedení tepelného čerpadla s venkovní jednotkou a vnitřní jednotkou pouze hydrobox s výměníkem a oběhovým čerpadlem.



Obj. kód	Název	Kč bez DPH	Kč s DPH
TCLYNX6S	TČ LYNX NPH6-v7 6 kW SPLIT WI-FI	120 000 Kč	145 200 Kč
TCLYNX9S	TČ LYNX NPH9-v7 9 kW SPLIT WI-FI	130 000 Kč	157 300 Kč
TCLYNX11S	TČ LYNX NPH11-v7 11 kW SPLIT WI-FI	135 000 Kč	163 350 Kč
TCLYNX13S	TČ LYNX NPH13-v7 13 kW SPLIT WI-FI	155 000 Kč	187 550 Kč

LLYNX NPT, NPET s nerezovým nebo smaltovaným zásobníkem t.u.v. 250l - 6, 9, 11, 13 kW - SPLIT

- Verze provedení tepelného čerpadla s venkovní jednotkou a vnitřní jednotkou s vestavěným nerezovým nebo smaltovaným zásobníkem t.u.v.. V sestavě je instalován elektrický ohřívač 3x3 kW pro topení a pro t.u.v. je instalováno 0,5 kW.



Obj. kód	Název	Kč bez DPH	Kč s DPH
TCLYNX6ST	TČ LYNX NPT6-v7 6 kW SPLIT WI-FI, 250 l t.u.v. - nerez	185 000 Kč	223 850 Kč
TCLYNX9ST	TČ LYNX NPT9-v7 9 kW SPLIT WI-FI, 250 l t.u.v. - nerez	195 000 Kč	235 950 Kč
TCLYNX11ST	TČ LYNX NPT11-v7 11 kW SPLIT WI-FI, 250 l t.u.v. - nerez	200 000 Kč	242 000 Kč
TCLYNX13ST	TČ LYNX NPT13-v7 13 kW SPLIT WI-FI, 250 l t.u.v. - nerez	225 000 Kč	272 250 Kč
TČ LYNX NPT 6 – 13 kW SPLIT WI-FI, 250 l t.u.v – smaltovaný zásobník		na požádání	

Hlučnost venkovních jednotek veze LYNX SPLIT NP:

Model:	Hlučnost Lw(A)	Akustický tlak (dB(A)) na vzdálenosti						
		1 m	2 m	4 m	5 m	8 m	10 m	15 m
NP6-V7-S	57,3	49,3	43,3	37,3	35,4	31,3	29,4	25,8
NP9-V7-S	58	49,9	43,9	37,8	35,9	31,8	29,9	26,3
NP11-V7-S	58	49,9	43,9	37,8	35,9	31,8	29,9	26,3
NP13-V7-S	59	51,0	45,0	39,0	37,1	33,0	31,1	27,5

V souladu s normou EN 12102. Měření hluku dle EN ISO 3744. Měření s přesností (odchylka v dB) +/- 1,5 dB.



vyrobeno
ve Švédsku



nízká hlučnost



WiFi modul



až
5 let
záruka



topení / chlazení



pracuje až do
-25 °C



kaskáda

SPLIT VARIANTY			NP 6-V7	NP 9-V7	NP 11-V7	NP 13-V7
Topný výkon min./max. (1)	kW		2.19 / 6.21	4.33 / 10.10	4.67 / 11.50	4.20 / 12.60
Elektrický příkon min./max. (1)	W		540 / 1530	975 / 2153	915 / 3029	926 / 3072
C.O.P min. / max. (1)	W/W		4.05 / 5.87	4.02 / 4.65	3.82 / 5.05	3.89 / 4.77
Topný výkon min./max. (2)	kW		2.05 / 5.80	4.19 / 9.53	4.14 / 10.70	3.76 / 11.50
Elektrický příkon min./max. (2)	W		640 / 1810	1230 / 2990	1218 / 3624	1267 / 3723
C.O.P min. / max. (2)	W/W		3.22 / 4.12	3.12 / 3.55	2.95 / 3.56	2.97 / 3.28
SCOP - Průměrné klima, nižší teplota	W		4,47	3,99	3,92	3,9
Energetická třída			A+++	A++	A++	A++
Chladicí výkon min/max. (A35/W7)	kW		1,59 – 4,5	2,34 – 5,05	2,17 – 6,74	2,34 – 7,91
Elektrický příkon min./max.	W		610 / 1740	1080 / 3200	920 / 3130	1000 / 3010
E.E.R. nim/max	W/W		2,52 – 4,32	1,58 – 2,4	2,15 – 3,0	2,33 – 3,12
Odtávání podle potřeby			Ano			
Topný kabel pro odtávání			Ano			
Předehřívání kompresoru			Ano			
Elektronický expanzní ventil			Ano			
Oběhové čerpadlo schválené ErP			Ano, Grundfos			
Kompresor			Mitsubishi	Panasonic		
	Výrobce		Nidec			
Ventilátor	Počet	ks	1	1	1	2
	Průtok / výkon	m ³ /h/W	2700 / 65	3000 / 76	3100 / 76	4200 / 150
Minimální průtok		m ³ /h	0,9	1,4	1,4	2,2
Proudový chránič a přepětová ochrana			Vyžadováno			
Napájení, uzemnění	V / Hz / A		400V/3F / 50Hz / 16A/C nebo 230V/3F / 50Hz / 25A/C			
Chladivo			R410a			
LYNX NPH 6, 9, 11, 13 kW – pouze hydrobox						
Hladina akustického tlaku	Vnitřní / Venkovní	dB(A)	46 / 57	46 / 58	46 / 58	46 / 59
Deskový výměník	Výrobce / Připojení	Inch	SWEP / G1"			
	Pokles tlaku vody	kPa	20	23	23	26
Rozměry (D x H x V)	Venkovní jednotka	mm	920 x 353 x 730	947 x 355 x 755	1057 x 414 x 765	1154 x 460 x 1195
	Vnitřní jednotka	mm	410 x 270 x 750			
Hmotnost netto	Venkovní / Vnitřní	kg	52,6 / 45	67,5 / 45	70 / 45	118 / 45
LYNX NPT, NPET 6, 9, 11, 13 kW – box s nerezovým, smaltovaným zásobníkem t.u.v. 250 l						
Hladina akustického tlaku	Vnitřní / Venkovní	dB(A)	35 / 52	35 / 56	30 / 56	30 / 59
Elektrický ohřev, t.u.v.		kW	0,5			
Elektrický ohřev, topný systém (nouzový režim)		kW	2 x 3 (9)			
Deskový výměník	Výrobce / Připojení	Inch	GEA / G1"			SWEP / G1"
	Pokles tlaku vody	kPa	20	23	23	26
Rozměry (D x H x V)	Venkovní jednotka	mm	920 x 353 x 730	1057 x 414 x 765	1057 x 414 x 765	1154 X 460 X 1195
	Vnitřní jednotka	mm	600 x 680 x 1756			
Hmotnost netto	Venkovní / Vnitřní	kg	52,6 / 130	70 / 130	70 / 130	118 / 130

(1) Podmínky topení: teplota vody vstupní / výstupní: 30 °C/35°C, venkovní teplota: DB 7 °C /WB 6 °C.

(2) Podmínky topení: teplota vody vstupní / výstupní: 40°C/45°C, venkovní teplota: DB 7 °C /WB 6 °C.

MONOBLOK VARIANTY



LYNX AW v monoblokovém systému má venkovní jednotka uzavřený chladicí okruh s chladivem R32 a výměník tepla. Venkovní jednotka může být připojena přímo k topnému systému, což znamená, že během instalace není potřeba žádný chladicí technik. Je potřeba zajistit, že při výpadku elektrické energie nedojde k zamrznutí systému venkovní jednotky. Automatická a samoučící se funkce odmrazování v kombinaci s nano-potaženým výparníkem snižuje dobu odmrazování na minimum a zvyšuje účinnost.

LYNX AWC 6, 9, 12, 15, 19 kW - MONOBLOK

- Verze provedení tepelného čerpadla s venkovní jednotkou a vnitřní jednotkou pouze hydrobox s výměníkem a oběhovým čerpadlem.



Obj. kód	Název	Kč bez DPH	Kč s DPH
TCLYNX6M	TČ LYNX AWC6-v7 R32 6 kW MONOBLOK WI-FI	120 000 Kč	145 200 Kč
TCLYNX9M	TČ LYNX AWC9-v7 R32 9 kW MONOBLOK WI-FI	130 000 Kč	157 300 Kč
TCLYNX12M	TČ LYNX AWC12-v7 R32 12 kW MONOBLOK WI-FI	140 000 Kč	169 400 Kč
TCLYNX15M	TČ LYNX AWC15-v7 R32 15 kW MONOBLOK WI-FI	175 000 Kč	211 750 Kč
TCLYNX15M	TČ LYNX AWC19-v7 R32 19 kW MONOBLOK WI-FI	180 000 Kč	217 800 Kč

LYNX AWT s nerezovým zásobníkem t.u.v. 250l - 6, 9, 12, 15, 19 kW - MONOBLOK

- Verze provedení tepelného čerpadla s venkovní jednotkou a vnitřní jednotkou s vestavěným nerezovým zásobníkem t.u.v..
V sestavě je instalován elektrický ohřívač 2x3 kW pro topení a pro t.u.v. je instalováno 0,5 kW.



Obj. kód	Název	Kč bez DPH	Kč s DPH
TCLYNX6MT	TČ LYNX 6 kW MONOBLOK WI-FI, 250 l t.u.v.	185 000 Kč	223 850 Kč
TCLYNX9MT	TČ LYNX 9 kW MONOBLOK WI-FI, 250 l t.u.v.	195 000 Kč	235 950 Kč
TCLYNX12MT	TČ LYNX 12 kW MONOBLOK WI-FI, 250 l t.u.v.	200 000 Kč	242 000 Kč

Hlučnost venkovních a vnitřních jednotek verze LYNX MONOBLOK AW:

Hlučnost						
		6 kW	9k W	12 kW	15 kW	19 kW
	Venkovní jednotka 0m dB (A)	52	53	52	55	57
	Vnitřní jednotka 0m dB (A)	≤ 44dB (A)				

V souladu s normou EN 12102. Měření hluku dle EN ISO 3744. Měření s přesností (odchylka v dB) +/- 1,5 dB.



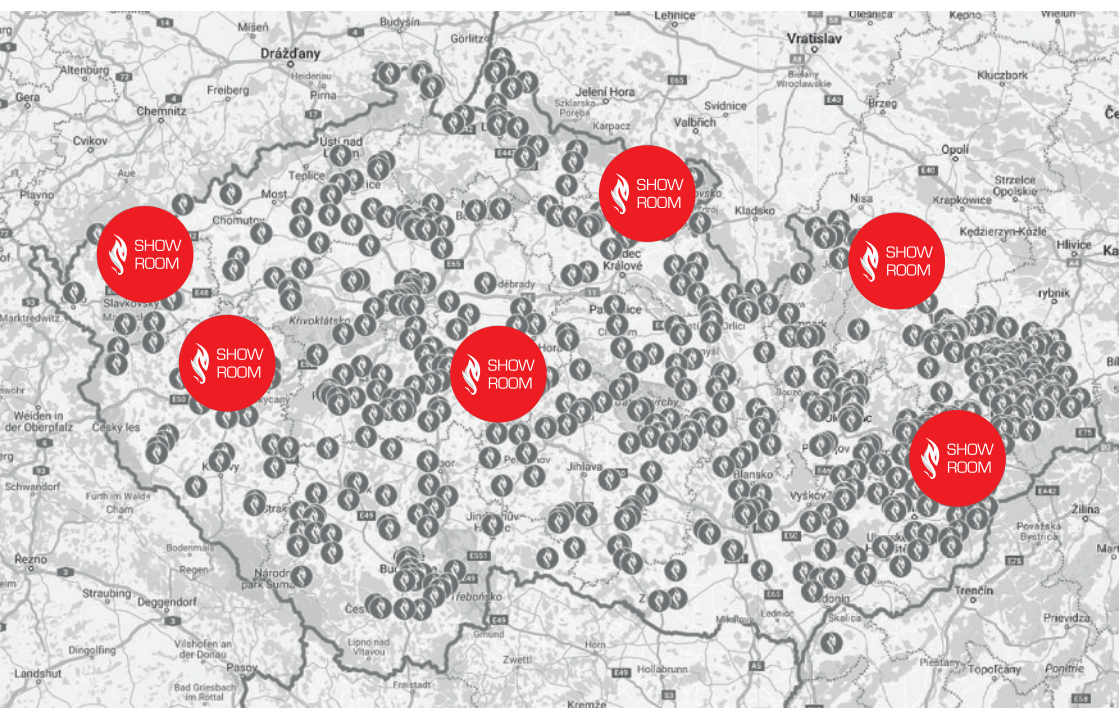
MONOBLOK VARIANTY		AW 6	AW 9	AW 12	AW 15 (4)	AW 19 (4)	
Topný výkon min./max. (1)	kW	3,5 / 6,5	4,3 / 9,2	5,5 / 11,6	6 / 15,3	9,2 / 18,5	
Elektrický příkon min./max. (1)	W	758 / 1410	927 / 2097	1107 / 2683	1223 / 3209	1834 / 4142	
C.O.P min. / max. (1)	W/W	4,5 / 4,7	4,38 / 4,71	4,3 / 4,9	4,78 / 5,06	4,47 / 5,01	
Topný výkon min./max. (2)	kW	3,15 / 6	3,9 / 8,6	4,9 / 11,2	5,6 / 14,3	8,5 / 18,2	
Elektrický příkon min./max. (2)	W	943 / 1732	1162 / 2550	1401 / 3263	1551 / 3914	2248 / 4889	
C.O.P min. / max. (2)	W/W	3,34 / 3,56	3,37 / 3,58	3,3 / 3,5	3,6 / 3,82	3,6 / 3,82	
SCOP - Průměrné klima, nižší teplota	W	4,74	4,73	4,71	4,98	4,85	
Energetická třída		A+++					
Chladicí výkon min/max. (3)	kW	6,22 / 7,45	6,7 / 9,5	- / 9,8	7,2 / 18,5	8,5 / 22,5	
Elektrický příkon min./max. (3)	W	1400 / 1863	1679 / 2242	- / 2510	1334 / 4917	1660 / 6285	
E.E.R. nim/max (3)	W/W	4,05 / 4,45	4,0 / 4,6	- / 3,8	3,78 / 5,42	3,58 / 5,12	
Odtávání podle potřeby		Ano					
Topný kabel pro odtávání		Ano					
Přehřívání kompresoru		Ano					
Elektronický expanzní ventil		Ano					
Kompresor		Mitsubishi					
Ventilátor	Výrobce	YIBISI	Shunwei				
	Počet	ks	1	1	1	2	
	Průtok / Výkon	m ³ /h/W	2500 / 34	3150 / 45	3150 / 45	6200 / 90	7000 / 90
Minimální průtok	m ³ /h	1,04	1,55	2,05	2,62	3,30	
Proudový chránič a přepětová ochrana		Vyžadováno					
Napájení, uzemnění	V / Hz / A	400V/3F / 50Hz / 16A/C nebo 230V/3F / 50Hz / 25A/C					
Chladivo		R32					
LYNX AVC 6, 9, 11, 12, 15, 19 KW – vnitřní řídicí jednotka							
Hladina akustického tlaku	Venkovní/Vnitřní	dB(A)	52 / 44	53 / 44	52 / 44	55 / 44	59 / 44
Deskový výměník	Výrobce / Připojení		SWEP / G1"			SWEP / G1 ¼	
	Pokles tlaku vody	kPa	26				
Rozměry (D x H x V)	Venkovní jednotka	mm	1010 x 370 x 735	1165 x 370 x 885	1165 x 370 x 885	1085 x 390 x 1450	1085 x 390 x 1450
	Vnitřní jednotka	mm	450 x 135 x 380				
Hmotnost netto	Venkovní / Vnitřní	kg	67 / 10	80 / 10	85 / 10	120 / 10	140 / 10
LYNX AWT 6, 9, 11, 12, 15, 19 KW – vnitřní jednotka s nerezovým zásobníkem t.u.v. 250 l							
Hladina akustického tlaku	Venkovní/Vnitřní	dB(A)	52 / 44	53 / 44	52 / 44	55 / 44	59 / 44
Elektrický ohřev, t.u.v.	kW	0,5					
Elektrický ohřev, topný systém (nouzový režim)	kW	9 (3 * 3)					
Deskový výměník	Výrobce / Připojení		SWEP / G1"			SWEP / G1 ¼	
	Pokles tlaku vody	kPa	26				
Rozměry (D x H x V)	Venkovní jednotka	mm	1010 x 370 x 735	1165 x 370 x 885	1165 x 370 x 885	1085 x 390 x 1450	1085 x 390 x 1450
	Vnitřní jednotka	mm	600 x 680 x 1780				
Hmotnost netto	Venkovní / Vnitřní	kg	67 / 125	80 / 125	85 / 125	120 / 125	140 / 125

(1) Podmínky topení: teplota vody vstupní / výstupní: 30 °C/35°C, venkovní teplota: DB 7 °C /WB 6 °C.

(2) Podmínky topení: teplota vody vstupní / výstupní: 40°C/45°C, venkovní teplota: DB 7 °C /WB 6 °C.

(3) Podmínky topení: teplota vody vstupní / výstupní: 23 °C/18°C, venkovní teplota: DB 35 °C /WB 34 °C

(4) 15 a 19 kW budou dostupné od poloviny roku 2020.



Navštivte naše SHOWROOMY

Vsetín - 4. května 212, 755 01
tel.: 724 056 007, e-mail: info@kovarson.cz
Pondělí – Pátek: 8:00 – 16:00 hod.

Město Albrechtice - Hašlerova 12, 793 95
tel.: 604 786 613, e-mail: autoautomatickettle.cz
Pondělí – Pátek: 7:00 – 16:00 hod.

Zruč nad Sázavou - Průmyslová 55, 285 22
tel.: 604 241 283, e-mail: kmoach@limaekosluzby.cz
Pondělí – Pátek: 8:00 – 11:30 12:00 – 15:30 hod.
Sobota: 8:00 – 11:00 hod.


Plzeň - U Sv. Rocha 1091/1a, 301 00
tel.: 774 200 646, e-mail: info@epelety.cz
Pondělí – Pátek: 8:30 – 17:00 hod.

Karlovy Vary - U Hřiště 788/15, 36017
tel.: 733 136 466, e-mail: info@karlovarske-kominy.cz
Pondělí – Pátek: 7:30 – 16:00 hod.

Úpice - Zákopanka 765, 542 32
tel.: 499 881 190, e-mail: vetim@vetim.cz
Pondělí – Pátek: 7:00 – 16:00 hod.
Sobota: 8:00 – 11:00 hod.

KONTAKTUJTE NÁS

 KOVARSON s.r.o.
4. května 212
755 01 Vsetín

 +420 573 034 002
+420 724 056 007

 info@kovarson.cz
 www.kovarson.cz