

Systemový regulační box KOMPAKT



Systemový regulační box KOMPAKT

- Pro provoz plošného topení v jedné místnosti se systémový regulační box KOMPAKT používá k regulaci plošného vytápění podle pokojové teploty pod hranicí teploty přívodu.
- Regulační box se skládá z krabice pro montáž do stěny (plastové nebo kovové) s předmontovaným ventilovým blokem, termostatického ventilu k omezování teploty vody, otočného odvzdušňovacího ventilu, průtokoměru pro měření a regulaci objemového průtoku s rozpětím měřených údajů 0-8 l/min., otočný plnicí a vypouštěcí ventil, blokovatelný primární přívod a zpátečka, plynule nastavitelné čerpadlo se stupni 1-7, zakrytá kabelová svorka, bezpečnostní spínač při 50 °C. U plastové krabice se stěnový kryt skládá z obkladového rámu, u kovového boxu jej tvoří lakovaný kryt.
- Ventilový blok je vybaven 3/4“ AG (Eurokonus) pro připojení potrubí pomocí svorkového šroubení.
- Čerpadlo lze pohodlně ovládat externím elektrickým regulátorem pokojové teploty pracujícím s napětím 230 V.

Systemový regulační box KOMPAKT



Technické údaje

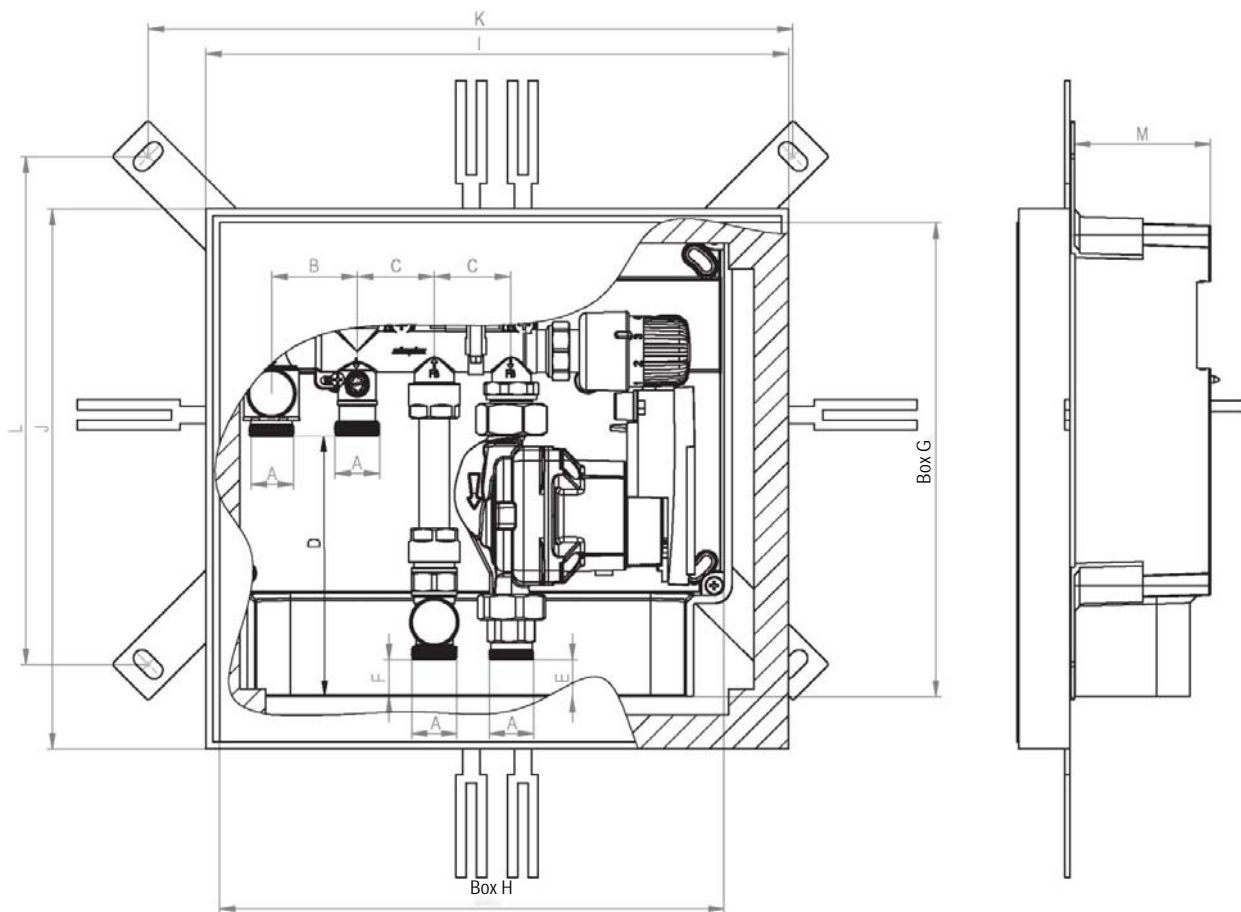
Max. provozní teplota:	0-60 °C trvalá teplota
Max. provozní tlak:	0-6 barů
Provozní médium:	voda pro vytápění podle VDI 2035
Povrchová úprava:	vhodný obkladový rám pro zabudování do obkladu

Materiály

Těsnění:	EPDM
Části krabice:	mosaz, ocel
Kryt:	potažená ocel
Kužel:	mosaz, broušená diamantem a s tvrdým chromováním
Vestavný box:	plast, ocel
Těsnění kuželu:	PTFE

Rozměrový výkres

Položka č. F11852 (provedení KOMPAKT s plastovým krytem)



A	B	C	D	E	F	G	H	I	J	K	L	M
G3/4a eurokonus	50	45	147	16	25	280	305	340	315	377	296	80

Ga = souběžný vnější závit v palcích [“] podle DIN EN ISO 228-1

Údaje v mm