

Zplyňovací litinový kotel na kusové dřevo VIADRUS P7C

Společnost VIADRUS a.s. přihlásila do soutěže o nejuspěšnější novinku Infothermy 2016 nový zplyňovací litinový kotel na kusové dřevo.

Kotel **VIADRUS P7C** doplňuje v portfoliu VIADRUS ruční kotle na dřevo. Kotel **VIADRUS P7C** je nízkotlaký kotel určený pro spalování kusového dřeva o vlhkosti < 20%. Vyhovuje požadavkům na vytápění rodinných domů, obchodů a malých provozoven. Kotel lze využít pouze v uzavřených topných systémech s nuceným oběhem. Kotel **VIADRUS P7C** splňuje nejpřísnější emisní podmínky 5. třídy dle EN ČSN 303-5 a obdržel certifikát o Ekodesignu.

Kotel **VIADRUS P7C** je vyráběn ve 3 výkonových variantách 22kW, 30kW a 38kW

Přednosti kotle:

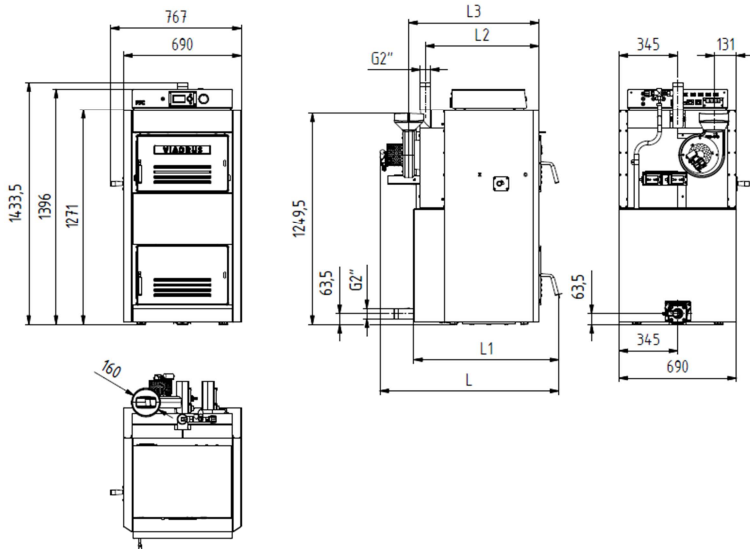
- Vysoká účinnost spalování až 92,5%
- Vysoká životnost litinového výměníku
- Velký objem spalovací komory
- Jednoduchá obsluha
- Příjemný design
- Předehřev primárního a sekundárního vzduchu
- Nízká teplota spalin
- Regulace dvou směřovaných okruhů, akumulační nádoby a zásobníku TUV
- Automatické řízení primárního a sekundárního vzduchu
- Kotel je zařazen do seznamu výrobků pro „Kotlíkovou dotaci“ a Novou zelenou úsporám



Technické parametry

Typové označení kotle:		S22D	S30D	S38D
Jmenovitý výkon	kW	22	30	38
Spotřeba paliva při jmenovitém výkonu	kg.h ⁻¹	5,5	6,8	9,5
Výhřevnost paliva	MJ.kg ⁻¹	15,92		
Typ paliva		kusové dřevo - tvrdé		
Doba hoření	h	min. 2		
Účinnost	%	92,1	90,6	89,1
Teplota spalin na výstupu	°C	141	145,5	161
Hmotnostní průtok spalin na výstupu	kg.s ⁻¹			
Třída kotle dle EN 303-5		5	5	5

Rozměry kotle



Typové označení kotle	S22D	S30D	S38D
L [mm]	1050	1252	1439
L1 [mm]	851	1051	1256
L2 [mm]	666	868	1070,5
L3 [mm]	764	996,5	1167