

EASE
LICHT PRODUCT
TECHNOLOGY

D114L Sádrokartonové podhledy Knauf EASE

Sádrokartonový podhled s kovovou podkonstrukcí Knauf

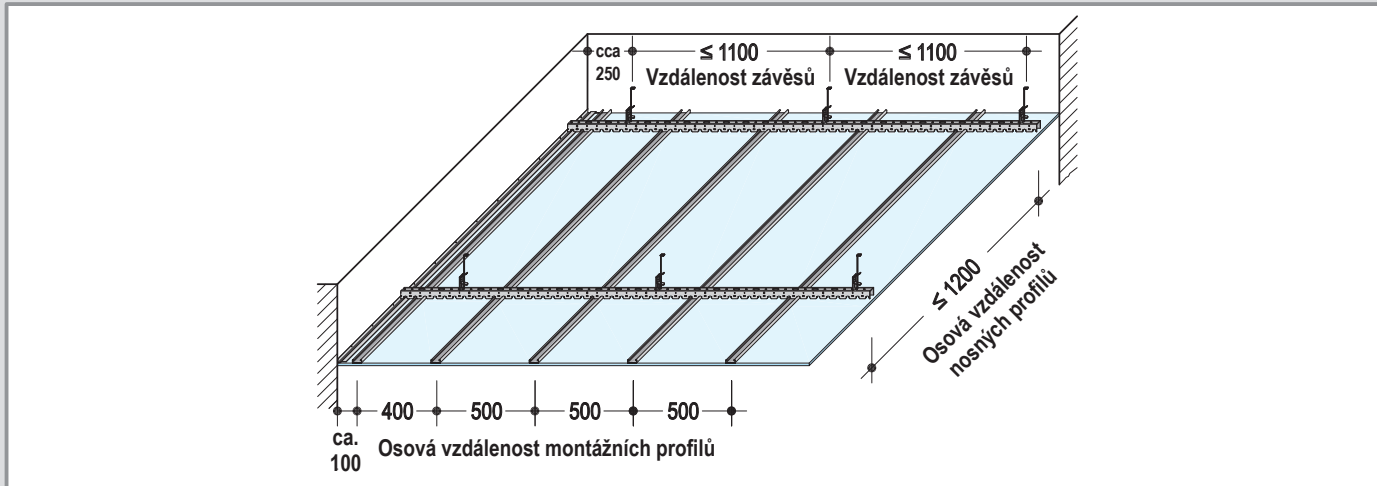
D114L Sádrokartonový podhled Knauf EASE

Sádrokartonový podhled s kovovou podkonstrukcí Knauf



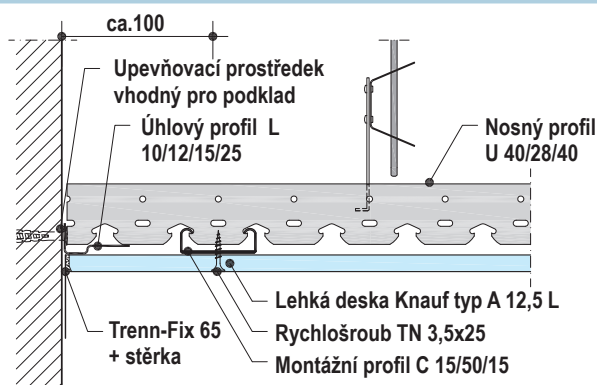
D114L Sádrokartonový podhled Knauf EASE

Rozměry v mm

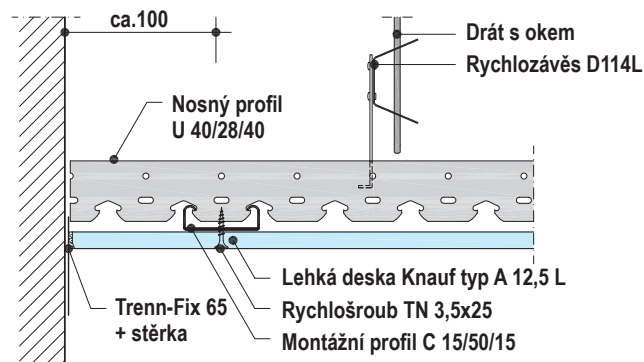


Detaily M 1:5

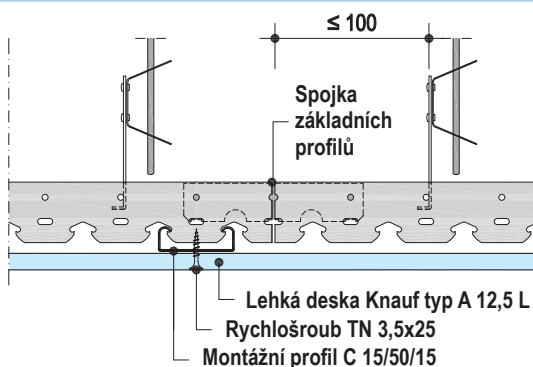
D114L-D1 Napojení na stěnu s okrajovým profilem Alternativa 1



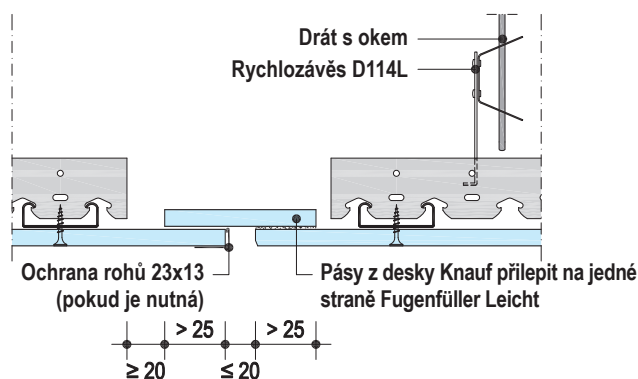
D114L-D2 Napojení na stěnu bez okrajového profilu Alternativa 2



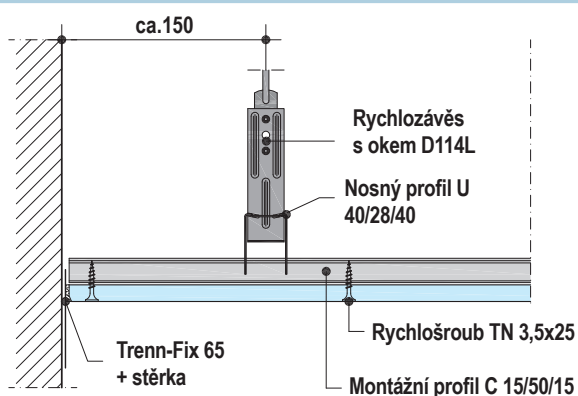
D114L-C1 Spojení profilů – Nosný profil



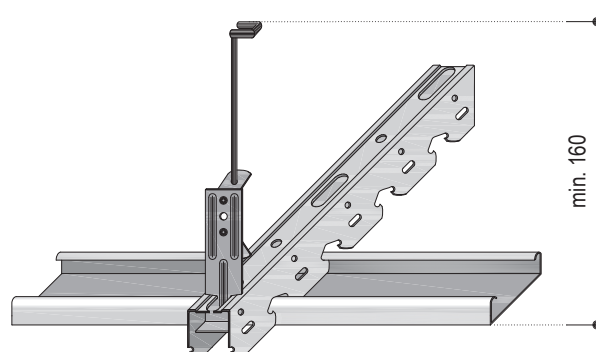
D114L-S1 Dilatační spára



D114L-A1 Napojení na stěnu



Konstrukční výška rychlozávěsu



D114L Sádrokartonový podhled Knauf EASE

Sádrokartonový podhled s kovovou podkonstrukcí Knauf



Spotřeba materiálu na 1 m² stropu bez přídavku na ztráty a prořez

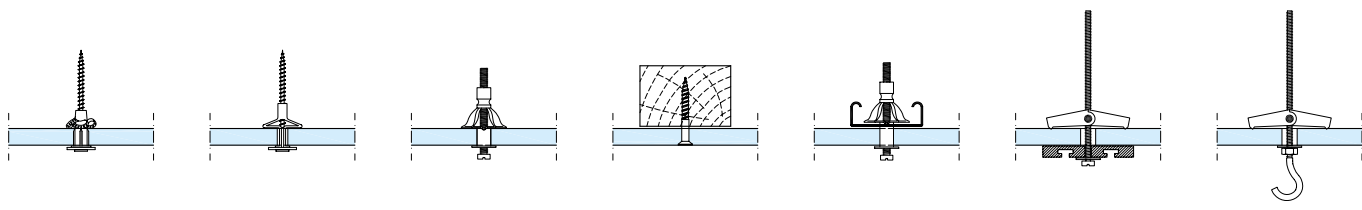
Množství jsou určena pro plochu stropu 10 m x 10 m = 100 m²

Název <i>Cizí materiál = označen proloženým písmem</i>	Jednotka	Množství jako průměrná hodnota
Napojení na stěnu D114L Úhlový profil (volitelný)	m	0,2
Upevňovací materiál vhodný pro podklad, např. natloukáací hmoždinka do plných cihel nebo betonu	ks	0,4
Spodní konstrukce resp. stropní hřeby Knauf (do železobetonových stropů) schválený upevňovací materiál	ks	0,8
Drát s okem	ks	0,8
D114L Rychlozávěs	ks	0,8
C profil 15x50x15 – nosný profil; délka 3 m	m	2
Spojka C-profilů 15x50	ks	0,5
Nosný profil 40x28x40 – základní profil; délka 3 m	m	0,84
Spojka nosných profilů 40x28x40	ks	0,28
Opláštění Deska Knauf A 12,5 L	m ²	1
Šrouby (upevnění desek Knauf) Rychlošrouby TN 3,5x25 mm	ks	18
Vystěrkování Trenn-Fix 65	m	0,4
Při ručním stěrkování Knauf Uniflott; pytel 25 kg, resp. pytel 5 kg	kg	0,3
Skelná nebo papírová výztužná páska	m	1,6
Finální pastozní tmel (Super Finish, F Plus)	kg	0,1

Poz.	Popis	Množství	Jednotková cena	Celková cena
.....	Podhled Montážní výška v m, Zavěšená výška v cm,* Podklad pro upevnění Železobeton/dřevěný trám *, osová vzdálenost v cm/ Ocelový nosník, profil, osová vzdálenost v cm*, Opláštění Jednovrstvé lehkými deskami Knauf typ A 12,5 L Vystěrkování Stupeň jakosti povrchu Q2 / Q3 / Q4 Výrobek/ systém: D114L Sádrokartonový podhled Knauf EASE m ² € €

Upevnění břemen na deskové stropy Knauf

- Osvětlovací tělesa, garnýže apod. lze na deskový strop upevnit univerzálními hmoždinkami, hmoždinkami do dutin nebo hmoždinkami Federklappdübel.
- Jednotlivá břemena upevněná do opláštění nesmějí být těžší než 2,5 kg na rozpětí desky a metr šířky.
- Těžší břemena je nutno upevnit do konstrukce nad podhledem D114L
- Celkové přetížení podhledu D114L nesmí překročit 5 kg/m².



D114L Sádrokartonový podhled Knauf EASE

Konstrukce, montáž, opláštění, upevnění, spárovací technika, povrchová úprava



Konstrukce

Sádrokartonový podhled Knauf **EASE** lze upevnit jako podhled pomocí závěsů k nosné části stropu. Lehké desky Knauf typ A 12,5 L jsou přišroubovány na kovovou podkonstrukci nosných a montážních profilů. Dilatační spáry v hrubé stavbě musí být dodrženy i v konstrukci podhledu. U podhledů delších než 15 m, nebo

v místech jejich výrazného zúžení či rozšíření je třeba provést v podhledu dilatační spáru. Napojení podhledu/desek na stavební dílce/konstrukce z jiných materiálů či tepelně namáhané konstrukce či vestavěné díly je třeba provést s použitím separační pásky nebo jako kluzné uložení (stinná spára). K takovým

konstrukcím patří například sloupy, či vestavěná svítidla bez krycích lišt. Protikorozní ochrana profilů určených do vnitřních prostorů, včetně domácích koupelen a kuchyní, která je provedena ve výrobě, je dostačující.

Montáž

Podkonstrukce

Upevnění na nosnou část stropu

■ Kotevní prvky schválené nebo standardizované přímo pro stavební materiál. Základní profily je nutno zavěsit výhradně dráty s okem a rychlozávěsy D114L. Rozteč upevňovacích bodů na stropě a osová vzdálenost nosných a montážních profilů – viz strana 2. Začněte s upevňováním základních profilů vždy na jedné stěně hranou vyrobenou ve výrobě. Nosné profily spojte se závěsy a vyrovnejte tak, aby na perforované příruby nosných profilů

bylo možné osadit příčně montážní profily CD. Napojení na stěnu lze provést úhlovým profilem D114L jako montážní pomůckou, ale i bez něho. Úhlový profil D114L upevněte upevňovacími prvky vhodnými pro příslušný stavební materiál. Rozteč upevňovacích bodů max. 1 m (nenosné). Na zavěšené nosné profily se montážní C profily pouze nacvaknou. Nosné i montážní profily se nastavují odpovídajícími systémovými spojkami. Rychlozávěs musí být vždy upevněn ve vzdálenosti max. 100 mm od místa styku základního profilu (viz str. 2, obr. D114L-C1).

Opláštění

- Desky pokládejte v příčném směru k montážním profilům.
- Spoje čelních hran musí být přesazeny min. o 400 mm a umístěny na profilech.
- S upevňováním desek začněte ve středu nebo v rohu desky, aby nedošlo k její deformaci. Při upevňování přitiskněte desky k podkonstrukci a přišroubujte je rychlošrouby TN 3,5x25 s roztečí max. 17 cm.
- Napojení na jiné stavební dílce proveďte Knauf Trenn-Fix 65 a stěrkou.

Spárovací technika

Stěrkové hmoty

- Spoje mezi deskami vytmelte Knauf Uniflottem nebo tmelem Knauf Q2 ve stupni jakosti Q2 (2 resp. 3 x tmelení).
- Knauf Fill & Finish naneste jako poslední vrstvu pro přesné vyrovnání před broušením spár mezi deskami ve stupni jakosti povrchu až Q3.

Provedení

- Zakryjte stěrkou viditelné hlavy šroubů.
- Doporučení: Spáry mezi řeznými hranami vždy vytmelte tmelem Knauf Uniflott nebo Q2 s výztužnou papírovou nebo skelnou páskou.
- Spáry smějí být vytmeleny, až když nemůže dojít k větším změnám délky desek Knauf, např. z důvodů změny vlhkosti anebo teploty

- Při spárování nesmí teplota v místnosti klesnout pod cca +10 °C.
- Při pokládání bezsparé podlahy z litého asfaltu vystěrkujte desky Knauf až po položení lité podlahy.

Povrchová úprava

Před nanesením nátěru nebo provedením jiné povrchové úpravy musí být stěrkována plocha zbavena prachu. Desky penetrujte, abyste vyrovnali rozdílnou savost vystěrkované plochy a kartonového povrchu. Penetrační nátěr musí být zvolen s ohledem na následně použitou nátěrovou hmotu/vrstvu/obklad. Po omítnutí zajistěte dostatečné větrání, aby bylo zajištěno plynulé vysychání.

Sádrokartonový podhled Knauf D114L **EASE** lze opatřit následující povrchovou úpravou:

- **Omítky:** Strukturní omítky Knauf, vnitřní omítky Knauf, tenkovrstvé omítky, celoplošná stěrka, jako např. Knauf Super Finish, minerální

omítky vždy na desky vytmelené s papírovou výztužnou páskou a napenetrované Knauf Putzgrund.

- **Nátěry:** Polymerové disperzní barvy, nátěrové hmoty s vícebarevným efektem, olejové barvy, matné laky, alkydové barvy, polymerační barvy, polyuretanové laky (PUR) a epoxidové laky (EP) je třeba volit v závislosti na způsobu použití a požadavcích.
- **Alkalická povrchová úprava,** jako např. vápenné barvy, barvy na bázi vodního skla a silikátové barvy nejsou vhodné pro povrchovou úpravu podkladu ze sádrových desek.
- **Disperzní silikátové barvy** lze použít po

ošetření povrchu penetrací zvolenou podle pokynů výrobce, která je vhodná pro příslušný podklad. Na plochách ze sádrových desek, které byly delší dobu vystaveny působení světla bez povrchové ochrany, mohou nátěrem prorážet látky způsobující zežloutnutí. Z toho důvodu doporučujeme provést zkušební nátěr přes několik desek včetně vystěrkovaných míst. Prorážení látek způsobujících zežloutnutí lze spolehlivě zabránit pouze použitím k tomu určených nátěrů na bázi rozpouštědel.