

HOTJET ONE

vzduch/voda

TEPELNÉ ČERPADLO
PRO VÁS

Řada ONE je generace tepelných čerpadel, která jsou cenově optimální a přitom mají vysoký topný faktor, nízký hluk a sofistikovanou regulaci Siemens.

cena od
74 990,-
bez DPH



COP 4,13
(A7/W35)

nová

zelená

úsporám

Už tak nízká cena zaplatí z úspor, krátká návratnost - ušetří několikanásobně více než stojí.

8 ONE

15 ONE

10,19 kW*)

13,4 kW*)

*) Parametr: (topný výkon A7/W35)

APLIKACE



- Novostavby nebo rekonstrukce
- Pouze vytápění
- Podlahové vytápění, radiátory, fancoily
- Max. 3 zóny

BENEFITY



VENKOVNÍ ROZVADĚČ



EFEKTIVNÍ PROVOZ DO -20 °C

hotjet

HOTJET ONE

k dispozici v provedeních
KOMPAKT a SPLIT LITE

hotjet



15 ONE
79 990,-
Nejlepší poměr
CENA/VÝKON

MODEL	8 ONE	15 ONE
cena bez DPH	74 990,-	79 990,-

VÝHODY HOTJET ONE

- Kompaktní jednotka vše v jednom pro venkovní instalaci
- Tichý EC ventilátor
- Výparník s lamelami optimalizovanými pro středoevropské klimatické podmínky
- Vícestupňové odpružení celého chladicího okruhu pro minimalizaci vibrací
- Účinné odhlučnění krytu kompresoru
- Odolný kryt s vícenásobnou protikorozní ochranou
- Integrovaná regulace Siemens RVS
- Integrované oběhové čerpadlo Grundfos
- V dodávce prostorový a ovládací panel Siemens QAA75
- Externí plastový rozvaděč + 5 m svazek kabelu



TEPELNÉ ČERPADLO OBSAHUJE

- Kompaktní tepelné čerpadlo vzduch-voda
- Kvalitní regulaci Siemens RVS41
- Vysoce úsporný ventilátor s frekvenčním měničem
- Externí rozvaděč s propojovací kabeláží
- Komfortní prostorový a ovládací panel
- Venkovní čidlo ekvitermní regulace

ZA PŘÍPLATEK

Bezdrátový ovladač QAA78	cena 2 100,-
Modul pro směšovací okruh topení AVS75	cena 3 580,-
Záruka 5 let (záruka + webserver + softstarter)	cena 9 900,-
Záruka 10 let (záruka + webserver + softstarter)	cena 12 900,-

Akční ceny platí do vyprodání zásob, uvedené ceny jsou v Kč bez DPH

MODEL	8 ONE	15 ONE
Výkonová data	Tepelný výkon / Příkon / Topný faktor	
A7/W35	10,19 / 2,48 / 4,10	13,40 / 3,20 / 4,13
A2/W35	8,26 / 2,48 / 3,40	10,80 / 3,14 / 3,42
Technická data		
Tepelný rozsah nasávaného vzduchu [°C]	-20 °C až 35 °C	
Tepelný rozsah topného systému [°C]	od 20 °C do 55 °C (-10 °C max. 50 °C)	
Přípojky topné a vratné vody	1"	
Objemový průtok topná strana [m³/h]	1,3	2,27
Tlaková ztráta na topné straně [kPa]	8 kPa	
Ochrana topné vody proti zamrznutí	Ano	
Průtok vzduchu primární stranou [m³/h]	3 500	
Chladicí okruh		
Chladivo	R407C	
Odtávání	Automatické (sledování množství námrazy) Možnost manuálního vyvolání	
Způsob odtávání	Horkým chladivem (reverzací)	
Ohřev sběrné vany kondenzátu	Ano	
Mechanické informace, hmotnost		
Šířka x hloubka x výška [mm]	1274x503x959	
Hmotnost [kg]	150	
Umístění	Venkovní	
Antikorozní ochrana	Komaxit	
Krytí (EN 60 529)	IP43	
Elektrické údaje		
Napájení	400 V / 3 fáze / 50 Hz	
Kompresor	Scroll	
Hlučnost		
Hladina akustického výkonu Lwa [dB]	69,3	
Hladina akustického tlaku Lpa v 1m [dB]	61,3	
Hladina akustického tlaku Lpa v 5m [dB]	47,3	
Vybavení		
Řídící elektronika Siemens	RVS41 (za příplatek RVS21 nebo RVS61)	
Ovládací panel QAA75	Ano	
Bezdrátový přístroj QAA78	Volitelně	
Jednotka měkkého startu	Volitelně Danfoss	
Zapojení do kaskády	Až 16 zdrojů (po doplnění o LPB klip)	
Vestavěné oběhové čerpadlo	Grundfos 25-70 (UPM2)	

Vaše pohodlí je
naše odpovědnost

hotjet 

HOTJET HYDROBOX

PARAMETRY PRŮTOKOVÉHO OHŘEVU TUV		
PARAMETR	STANDARDNÍ VERZE	VOLITELNĚ VYŠŠÍ VÝKON
Výkon TUV (l/hod.)	600,0	1315,0
Průtok topné vody (l/hod.)	538,0	1666,0
Tlaková ztráta výměníku na straně TUV (KPa)	22,2	26,6

ROZDĚLENÍ HYDROBOXU DLE VERZE		
VERZE	TOPNÁ VODA PRO TUV	VYROVNÁVACÍ ZÁSOBNÍK
HYDROBOX 300	220l	80l
HYDROBOX 500	370l	130l

Jedná se v podstatě o zásobník teplé vody, který je rozdělen na část pro ohřev TUV a na vyrovnávací zásobník. Na plášti je umístěna kovová skříň, která obsahuje nerezový deskový výměník včetně čerpadla pro průtokový ohřev vody a elektrorozvaděč s regulací, obsahující jističe a ovládací prvky.

Tato systémová jednotka celkově usnadňuje instalaci tepelného čerpadla a oproti standardním split jednotkám má ještě menší nárok na prostor.

ZÁKLADNÍ CENA OBSAHUJE

- Akumulační nádrž na topnou vodu ve speciálním provedení s dělicí přepážkou
- Elektronicky řízená výměňková stanice pro ohřev TUV v deskovém nerezovém výměníku
- Integrovaný elektrokotel 7,5 kW (bivaletní zdroj) a dohřev TUV 2 nebo 3 kW.
- Kompletní regulace tepelného čerpadla a Hotjet Hydroboxu
- Integrované třicestné ventily



INTEGRACE S TEPELNÝM
ČERPADLEM



INTEGRACE SE SOLÁREM



INTEGRACE S KOTLEM
NA TUHÁ PALIVA



INTEGRACE S REKUPERAČÍ



AKČNÍ SET

KOMAPKTNÍ PROVEDENÍ
s Hydroboxem 300l nebo 500l

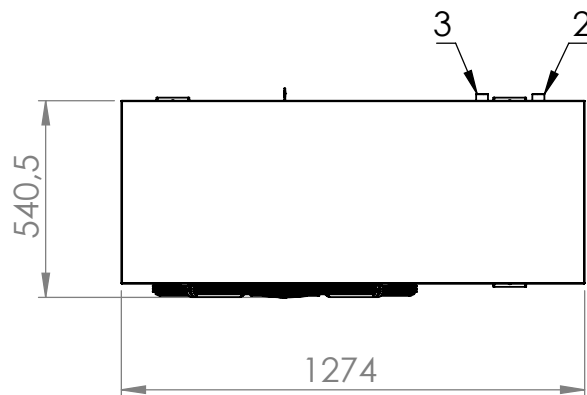
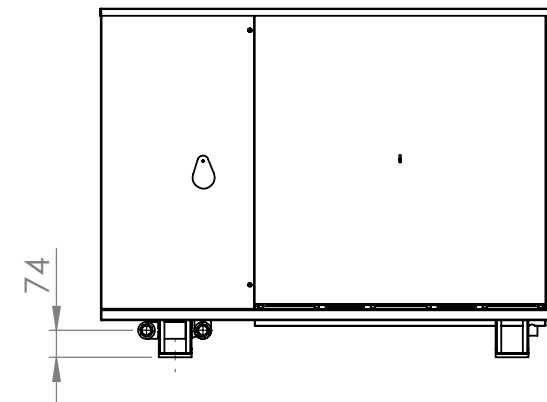
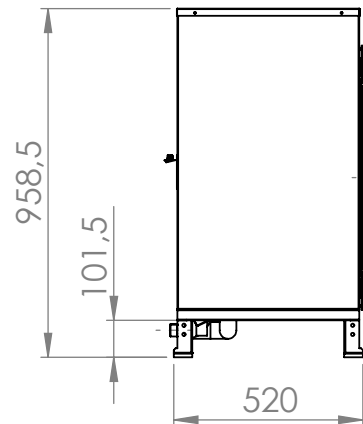
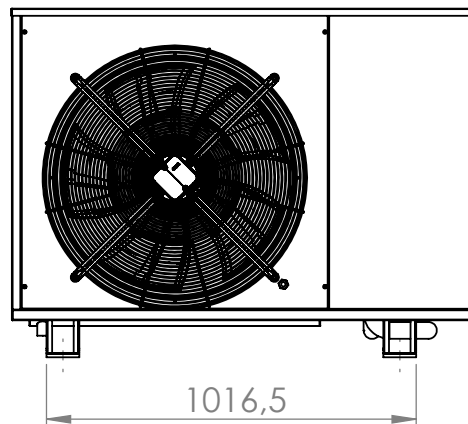
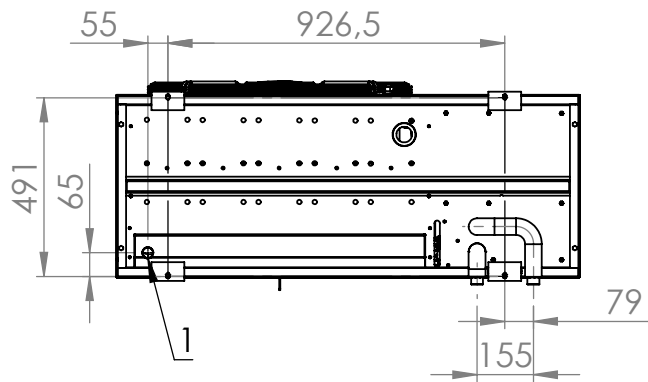
MODEL	cena	akce
Hotjet 80NE s hydroboxem 300	470-570	137 376
Hotjet 150NE s hydroboxem 300	475-570	144 466
Hotjet 80NE s hydroboxem 500	477-590	146 057
Hotjet 150NE s hydroboxem 500	482-590	153 147

Akční ceny platí do vyprodání zásob, uvedené ceny jsou v Kč bez DPH

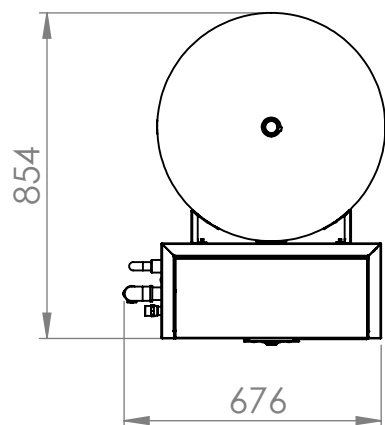
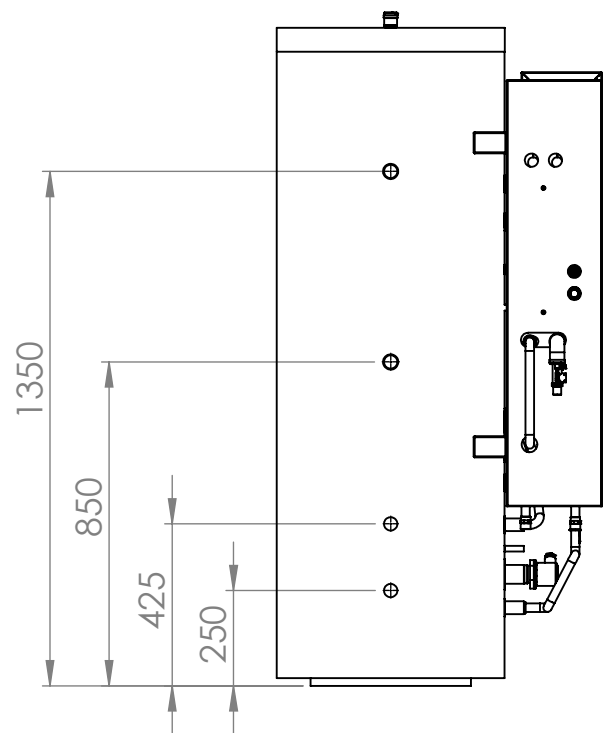
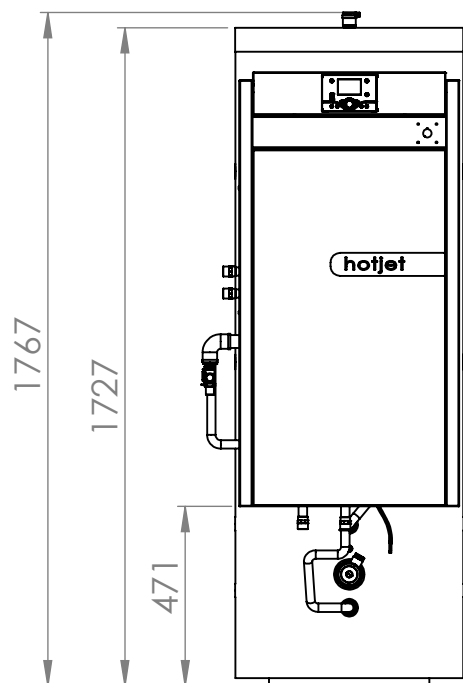


HOTJET 8-15 ONE

vzduch/voda



POZICE	PROVEDENÍ	POPIS	OTVOR
1	-	VÝTOK KONDENZÁTU	Ø 30 mm
2	SPLIT LITE	VÝSTUP KAPALNÉHO CHLADIVA	Ø 12 mm
2	HYDROBOX	VSTUPNÍ TOPNÁ VODA	G 1"
3	SPLIT LITE	VSTUP PLYNNÉHO CHLADIVA	Ø 18 mm
3	HYDROBOX	VÝSTUPNÍ TOPNÁ VODA	G 1"



HOTJET

HYDROBOX

INTEGROVANÁ

KOTELNA