

Die Königsklasse The Royal League

...der Lufttechnik,
Regeltechnik
und Antriebstechnik



Bewegung durch Perfektion | Movement by Perfection

ZIEHL-ABEGG 

Die Königsklasse

ZApus

Vítáme Vás !

Daniel ůvolík

daniel.svolik@ziehl-abegg.cz

2

Zaplus

Seminá Zaje íj 25.9.2014

Bewegung durch Perfektion | Movement by Perfection

ZIEHL-ABEGG 

Die Königsklasse

Úinnost axiálních ventilátorů - vývoj

1990 **FE080-AC** **34%**

2006 **FE2owlet 800-AC** **36%**

2010 **FE2owlet 800-ECblue** **42%**

Nejlepší výsledky dnes **42 %**

Úinnost axiálních ventilátorů s ZPlus

52 %

=

**až o 20% vyšší než
souasná řešení**

Dostupnost axiálních ventilátorů s ZAplus

**Výechna provedení
ZN=ZAplus jsou k
dispozici v průměrech
450, 500, 630, 800 a
910mm !**

Die Königsklasse

Od myzlenky k výrobku

Cíl

Vývoj

Výroba



6

ZAplus

Seminář Zaječívka | 25.9.2014

Bewegung durch Perfektion | Movement by Perfection

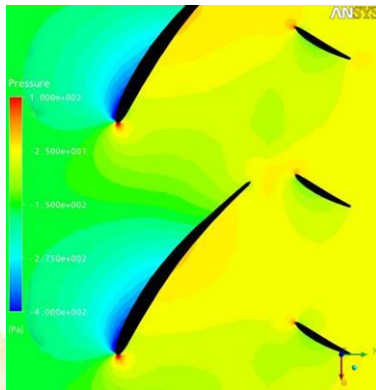
ZIEHL-ABEGG 

Cíl

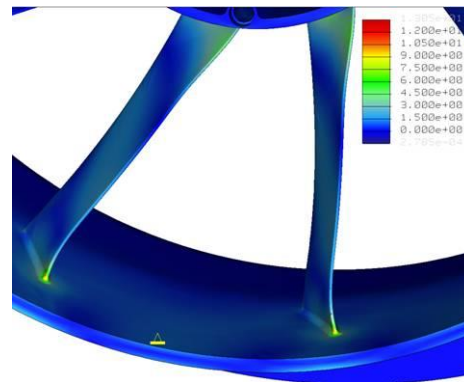
- “ **Vyvinout ventilátorový systém s minimálním zvýšením účinnosti o 15% oproti současným nejlepším ventilátorovým systémům**
- “ **Zvýšení po izovacích nákladech ve srovnání se současnými řešeními < 75%
(sestava: ventilátor-difuzní deska-mřížka)**

Vývoj ZApus:

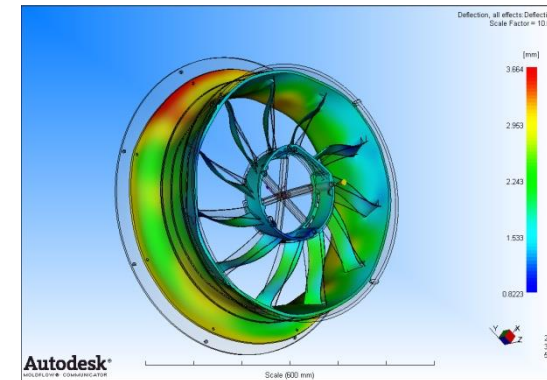
- CFD výpo ty r zných tvar lopatek
- Prototypy a m ení v laborato i
- Analýza FEM (pnutí a deformace)
- Analýza zp sobu pr toku vzduchu pomocí simulace a následná optimalizace geometrie



CFD



FEM

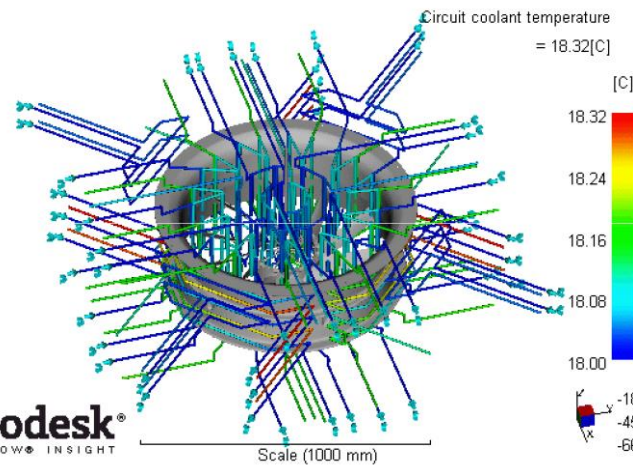
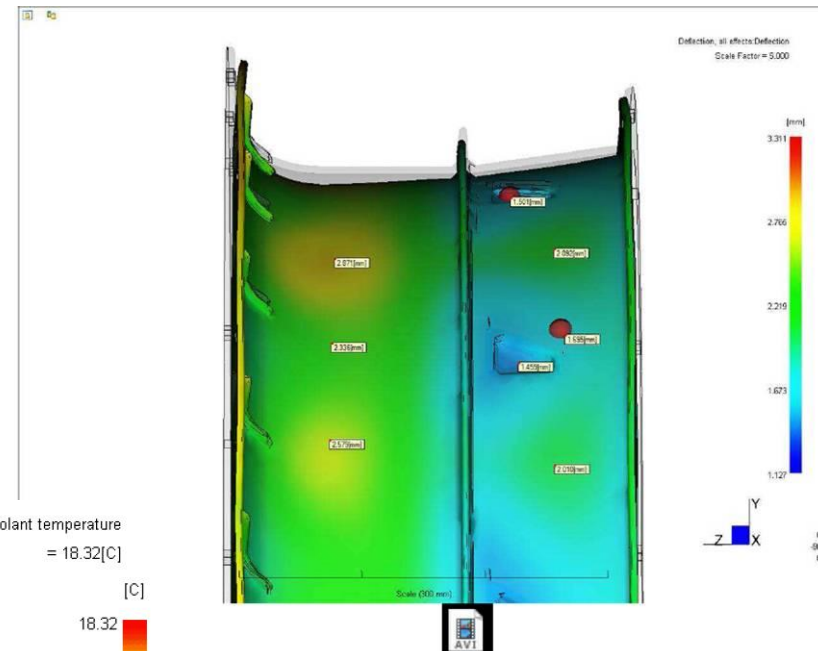
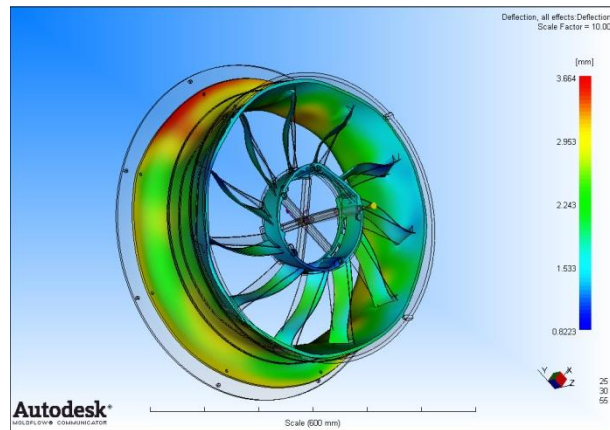


Moldflow

Die Königsklasse

Výroba → Náklady (1)

Příklad analýzy průtoku u ZPlus



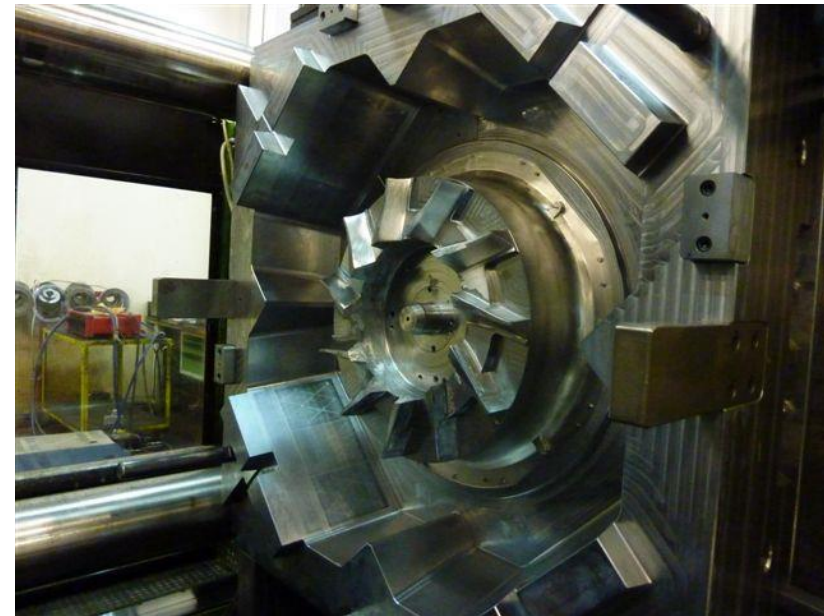
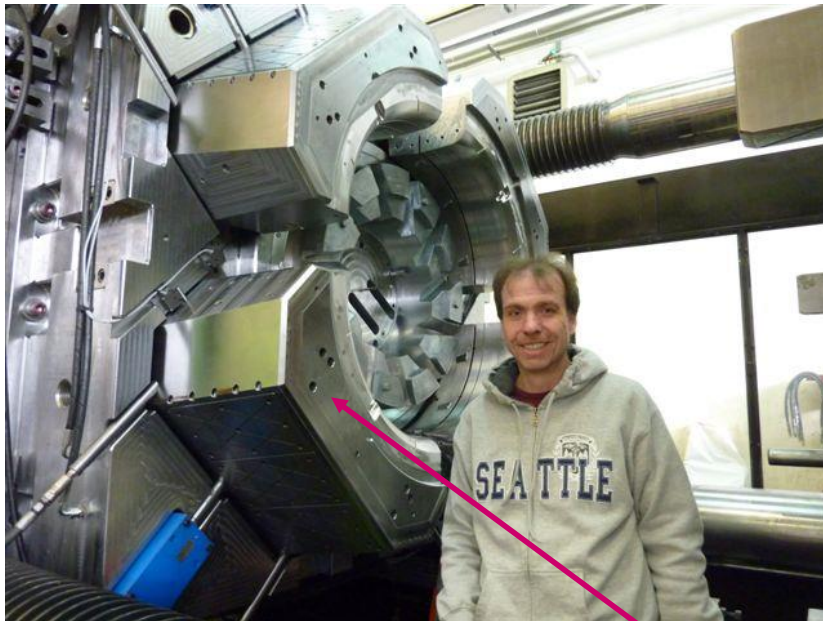
Analýza deformací

Chlazení nástroje

Die Königsklasse

Výroba → Náklady (2)

Vstřikovací nástroj pro výrobu ZApus



Nástroj pro velikost 800

Hmotnost nástroje: 26 tun

Posuvná část pro
tvarování sacího
hrdla

Výhody nového Ziehl-Abegg ZAplus

- ” Vysoká účinnost
- ” Vysoká flexibilita
- ” Nízká hmotnost
- ” Redukce hlukosti
- ” Vhodný pro ventilátory AC i ECblue
- ” Rychlá návratnost investice



Nový produkt budoucnosti



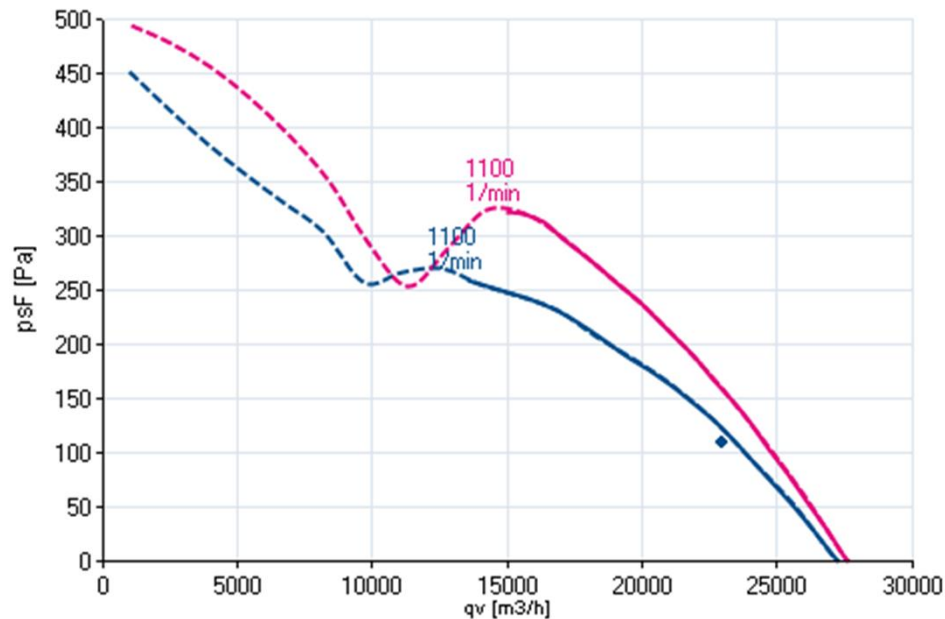
“ Přeměna dynamického tlaku na statický tlak
→ Zvýšení statické účinnosti

“ Zvýšení dofuku, vyšší tlaková stabilita, které zajistí
→ Vyšší vzduchový výkon
→ Snížení rizika teplotního zkratu
→ Snížení hlučnosti

Die Königsklasse

Porovnání ZN080 vs. FN080

požadavek: 23 000m³/h p i 110Pa



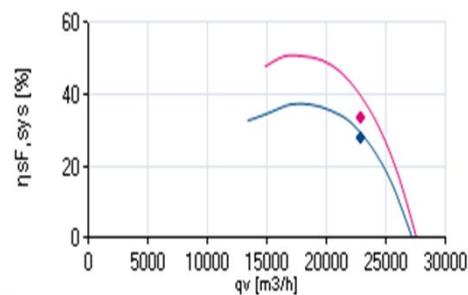
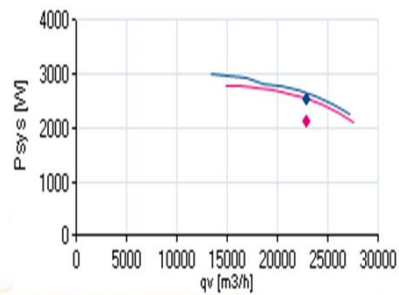
ZN080-ZIL.GL.V7P3

- ZPlus
 - P = 2109 W
 - n = 1044 rpm
 - L_{W(A)} = 80dB
 - m = 42,7kg



FN080-ZIQ.GL.V7P3

- standard. difuzor, dlouhý
 - P = 2518 W
 - n = 1085 rpm
 - L_{W(A)} = 81dB
 - m = 51,9 kg



úspora =>

$$0,409\text{kW} * 4,5\text{k} /\text{kWh} * 5000\text{h/rok} = 5\ 520\text{k} /\text{rok}$$

13

ZPlus

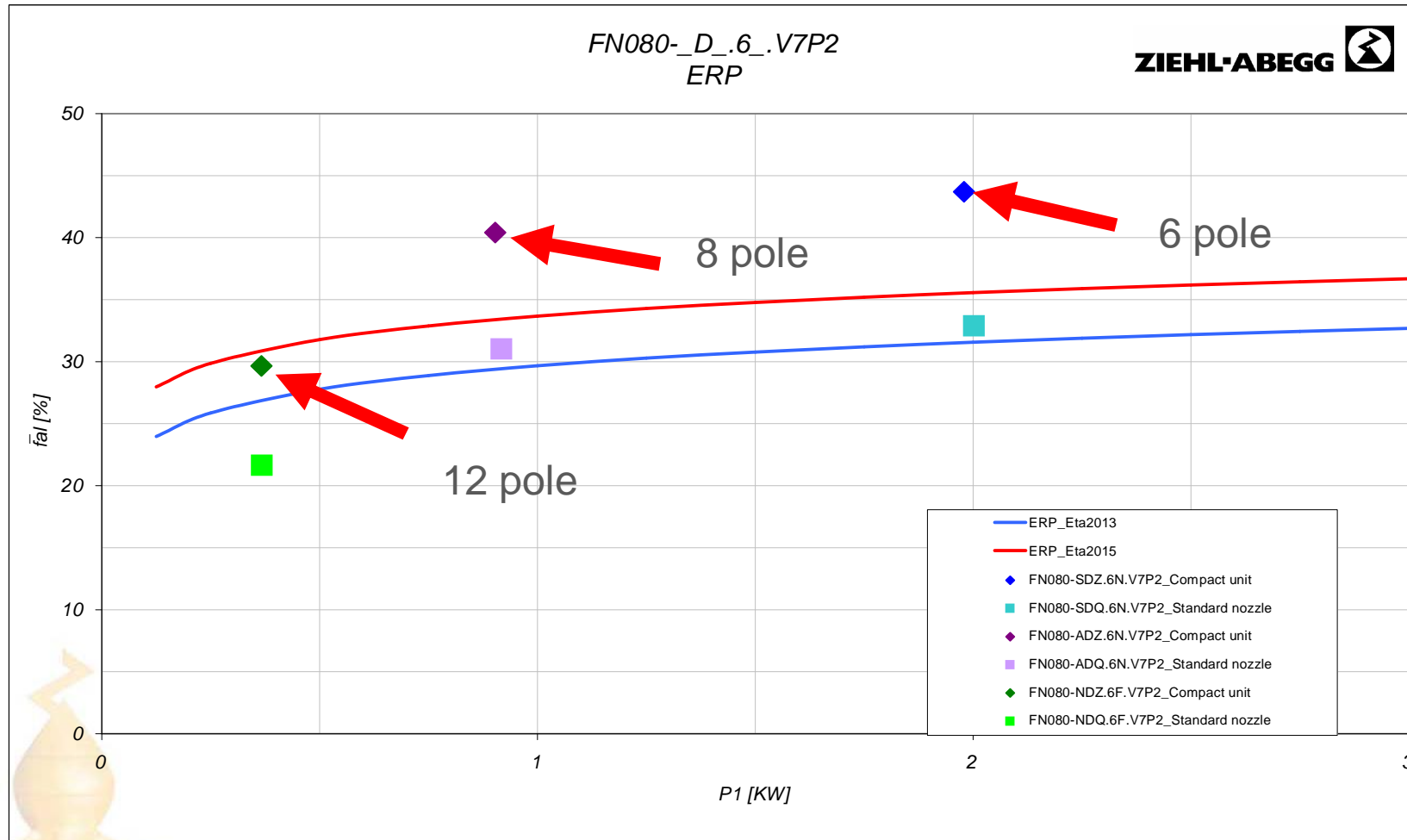
Seminář Zajeříž | 25.9.2014

Bewegung durch Perfektion | Movement by Perfection

ZIEHL-ABEGG

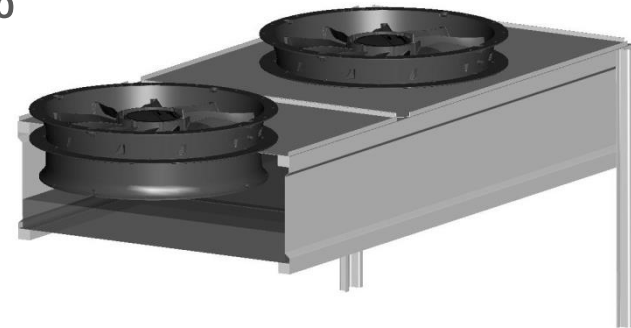
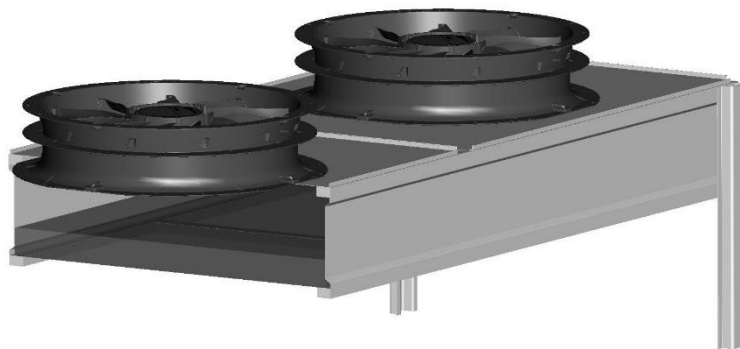
Die Königsklasse

ZAplus a sm ěnice ErP



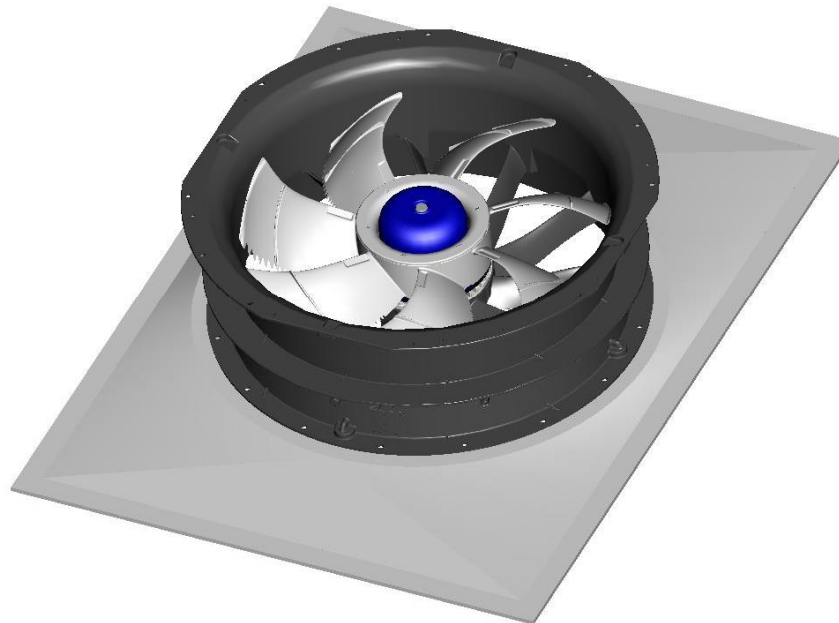
Aplikace nového Ziehl-Abegg ZAplus

” Flexibilita zástavby, jsou možné 3 verze:
sOntop, Semiflattop nebo Flattop%”



Aplikace

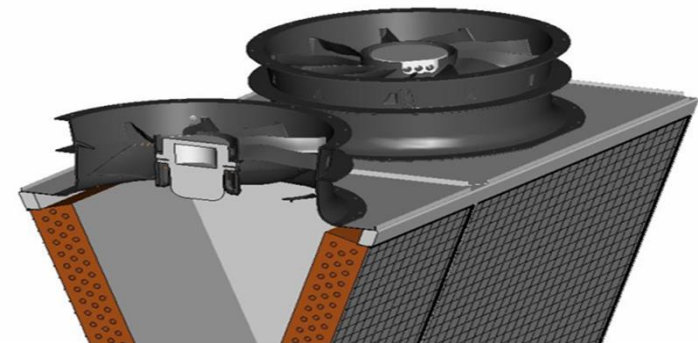
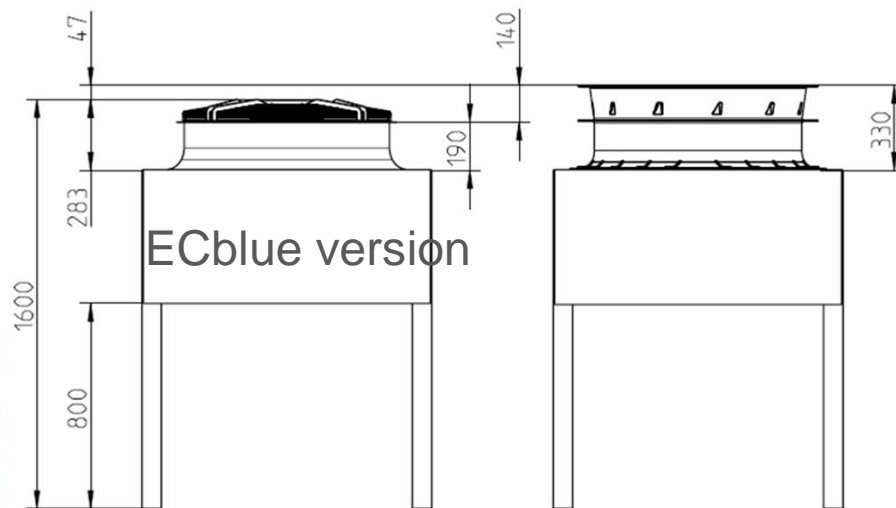
Jedno provedení pro oba směry proudění vzduchu
= lze flexibilně použít pro sací nebo tlačný ventilátor
= jedno provedení na sklad



Die Königsklasse

Zástavba ZAplus

“Výška 330mm



17

ZAplus

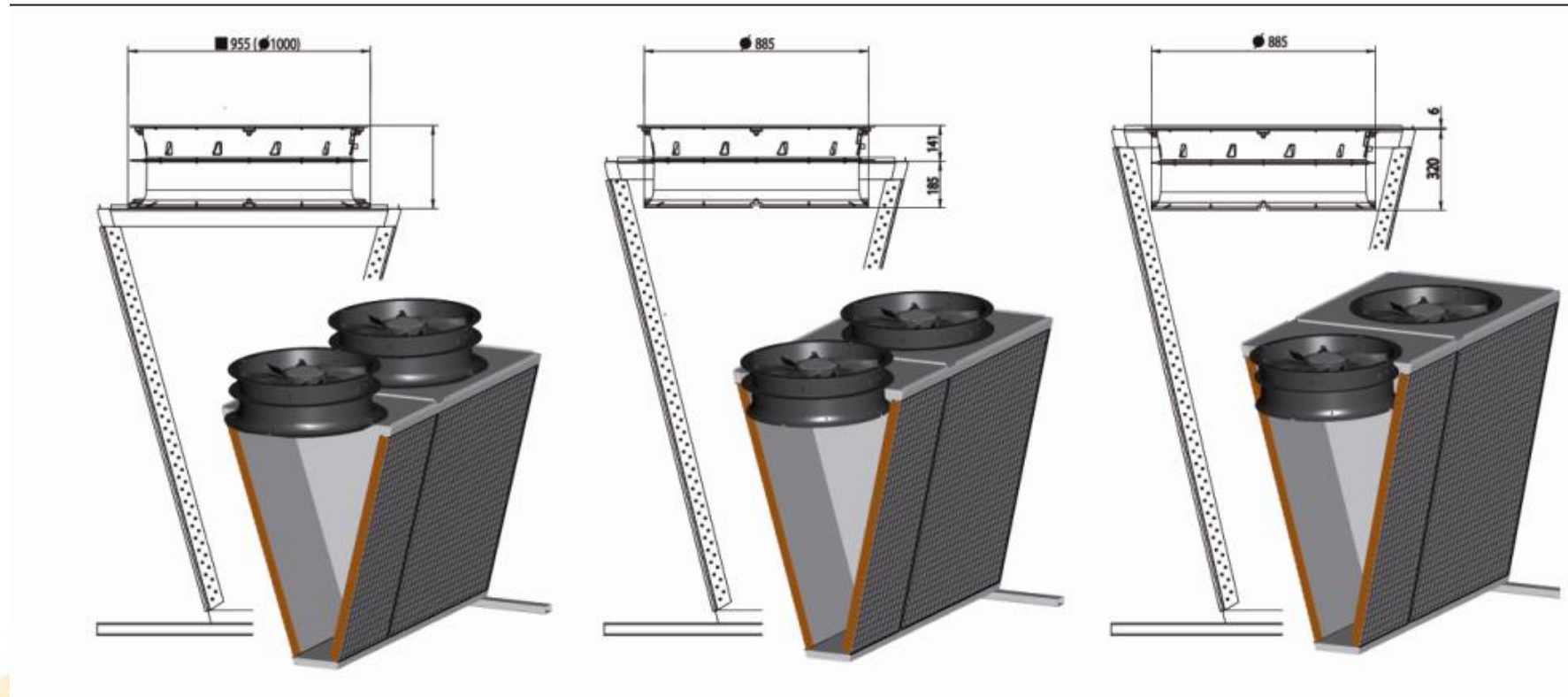
Seminář Zajeříž 25.9.2014

Bewegung durch Perfektion | Movement by Perfection

ZIEHL-ABEGG 

Die Königsklasse

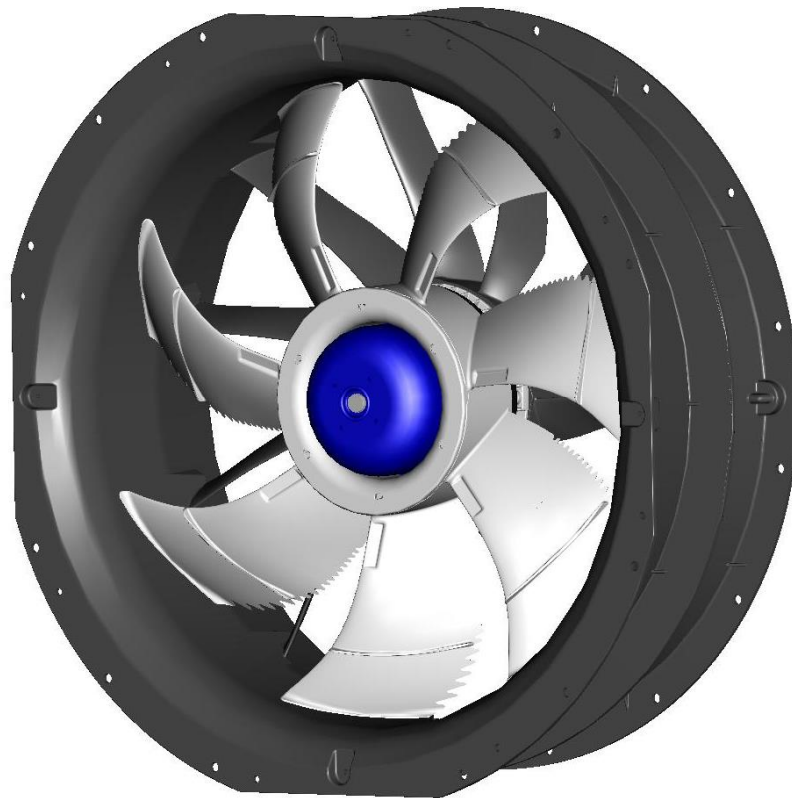
OnTop / Semi-Flattop / Flattop



Hinweis:
Anbau Kompakteinheit auf Geräteunterseite
→ identisch zu Ausführung OnTop

Die Königsklasse

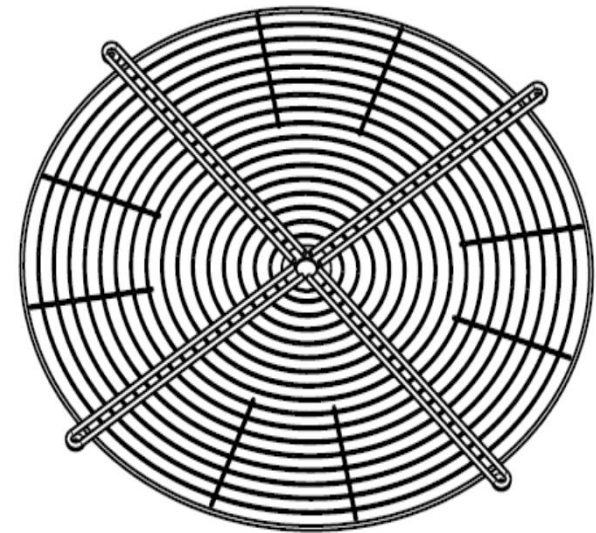
ZAplus s ECblue a AC ventilátorem



3

Ochranná m í0ka

- ” Je ve v tzi vzdálenosti od lopatek ventilátoru
- ⇒ Sní0ení ztrát zp sobených m í0kou
 - ⇒ Sní0ení hlu nosti kterou zp sobuje m í0ka
= sní0ení hlu nosti o 2dB(A)



UL verze ZAplus

Naze ezení UL verze:
p ipojovací krabice na
vn jzí stran plázt

+ Standardní krabice a
kabely v UL provedení

+ Ziehl-Abegg provede
kabelá0 s pot ebným krytím



Die Königsklasse

ZAplus je nejlepší ventilátor roku 2013 !

Mezinárodní Plus X Award: Ziehl-Abegg oceněn za nejlepší produkt

Plus X Award je symbolem kvality známky se 130 nezávislými porotci. Tento rok společnost Ziehl-Abegg obdržela 11 ocenění kvality výrobků a vyhrála soutěž "Nejllepší produkt roku 2013" ve dvou kategoriích.

Předání ocenění:

Technický manažer Ziehl-Abegg, Dr. Walter Angelis (vlevo) a Christopher Strobel, editel "Bydlení a stavební technika" a porotce soutěže. Strobel je generální editel mnoha odborných časopisů pro budovy a energetické technologie.



ZAplus je nejlepší ventilátor roku 2013 !

Poznámka : Produktům Cpro a ZAplus byly uděleny tyto ocenění: za inovaci, vysokou kvalitu, funkční vlastnosti a

22 ekologii.

ZAplus

Seminář Zajeříž 25.9.2014

Bewegung durch Perfektion | Movement by Perfection

ZIEHL-ABEGG 

Die Königsklasse

D kuji za vazi pozornost !



23

ZAplus

Seminá Zaje íj | 25.9.2014

Bewegung durch Perfektion | Movement by Perfection

ZIEHL-ABEGG 