

Ventilátory do ATEX prost edí



Ziehl-Abegg

Welcome

Ziehl-Abegg s.r.o.

Pavel Cermák

Technický prodej

Žuková 484/8 - 617 00 Brno

mob.: +420 776 224 403

tel.: +420 545 421 695

mail: pavel.cermak@ziehl-abegg.cz

<http://www.ziehl-abegg.cz>

Ventilátory do ATEX prostředí

Ventilátory do ATEX prostředí

Rozdělení

- **Axiální ventilátory**
 - sada sEX red%
 - sada FB
 - MAXvent owlet

- **Radiální ventilátory**
 - RH_M volná oběžná kola s motorem
 - RE_P volná oběžná kola s motorem
 - ER_C splug-fan%
 - Procesní ventilátory

Ventilátory do ATEX prostředí

EX red

- Od průměru 250mm - 900mm
- Napájení 3 ~ 208V do 690V, 50Hz / 60Hz
- Směr proudění sací i tlačný
- Rozná designová provedení
- Možnost speciálního provedení

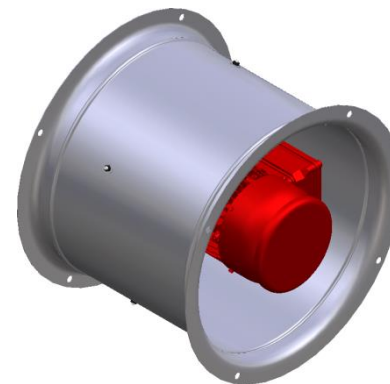
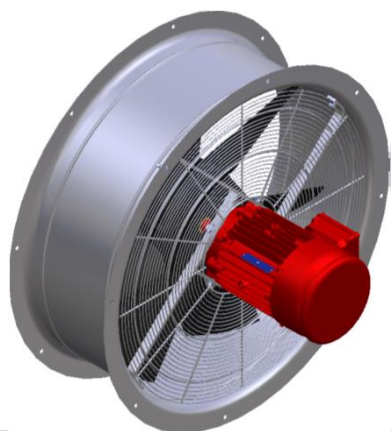
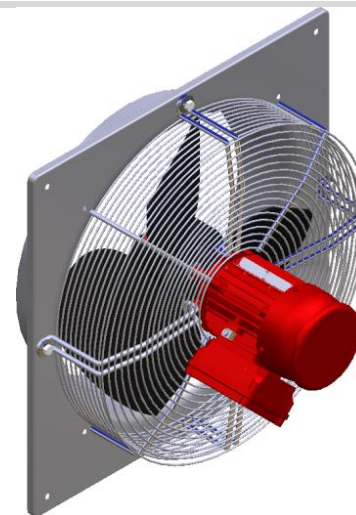
Equipment group ATEX Zone 1, 2, 21, 22
ATEX Explosions group IIA, IIB, IIC
ATEX Temp.-classification T1 -T4
ATEX Hazardous areas e, d, de, nA, tD



EXred

Ventilátory do ATEX prost edí

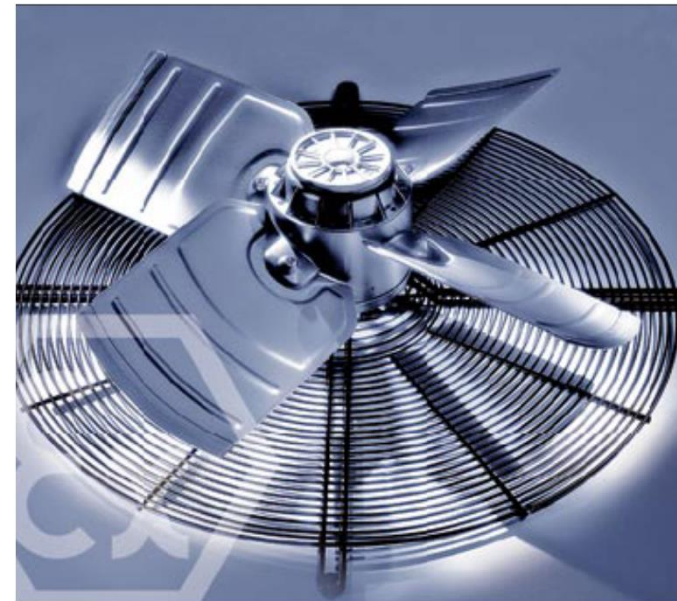
Design ventilátor sEX red%



Ventilátory do ATEX prostředí

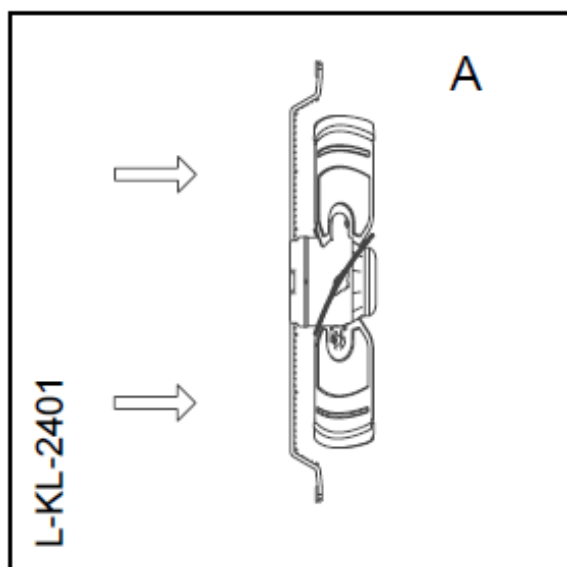
FB

- Průměry lopatek 350, 420, 560 a 650mm
- Motor s vnějším rotorem
- Směr proudění tlakově závislý
- Ventilátor v souladu Ex II 2 G c IIB T3 nebo T4
- Regulace otáček: změnou napětí
- Design ventilátoru E, D, W

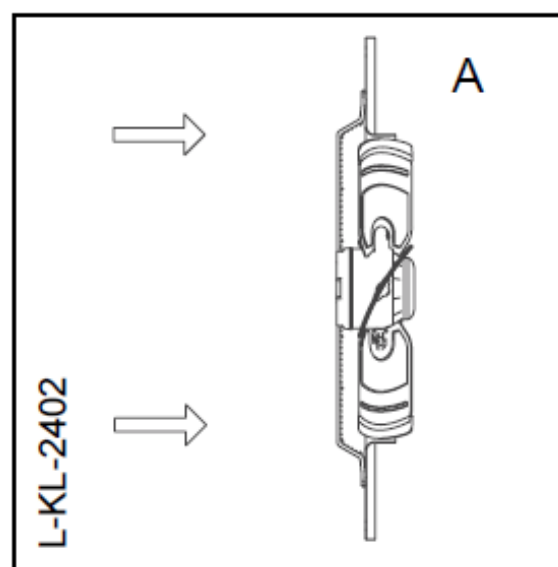


Ventilátory do ATEX prostředí

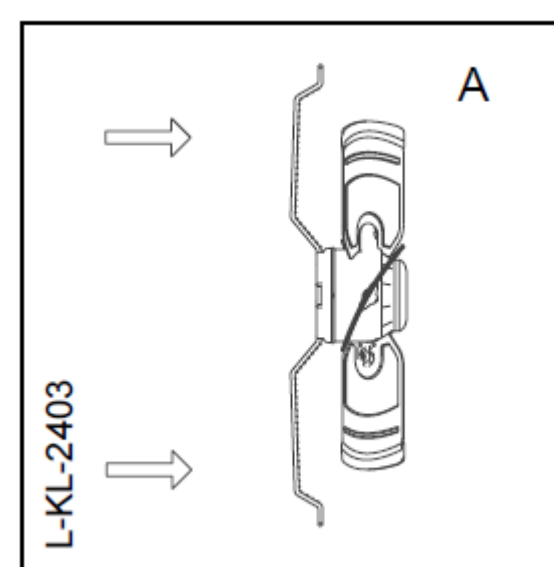
provedení sW%



provedení sE%



provedení sD%



Ventilátory do ATEX prostředí

MAXvent owlet

- Středotlaký axiální ventilátor
- Nastavitelné úhly lopatek (ve výrobě)
- Dlouhá i krátká skříň (epoxidový nástik)
- Použití IEC motory
- Od průměru 315mm do 1400mm
- Možnost příslužství (mřížky, nasávací difuzor a patky)



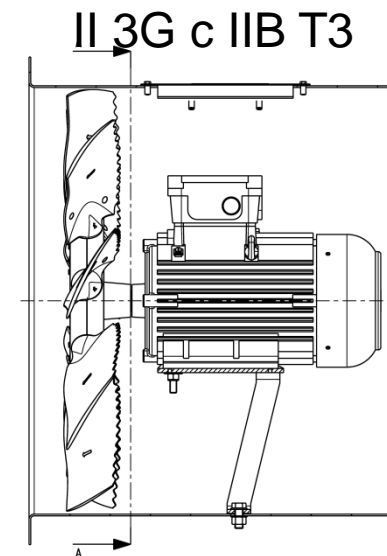
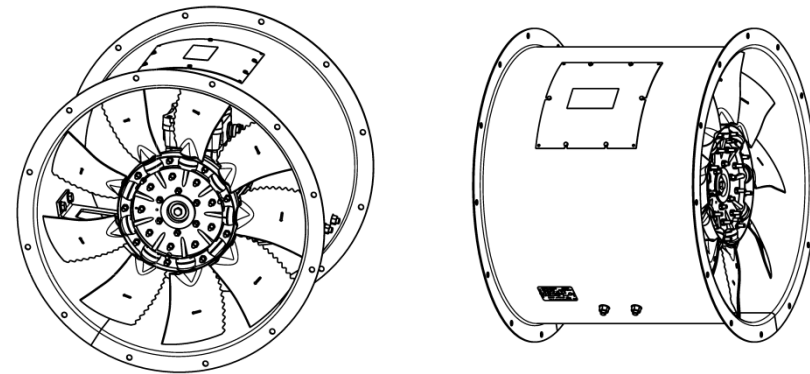
Ventilátory do ATEX prost edí

GROUP (Type of Industry)	CATEGORY (Classification of the device)	ZONE (Classification of the atmosphere)	Certified Protection Type for the fan	Certified Protection Type for the motor	Gas / Dust classification	Max. Surface Temperature
I MINING INDUSTRY	NO	NO	NO	NO	NO	NO
II SURFACE INDUSTRY	2G	1	c	d(e-) e	I IIA IIB IIC	T1 T2 T3 T4
		2				
	2D	21	c	tB	IIIA IIIB IIIC	T125°C
		22				
3G	2	c	nA	I IIA IIB IIC	T1 T2 T3	
3D	22	c	tC	IIIA IIIB IIIC	T125°C	

Ventilátory do ATEX prostředí

Aplikace

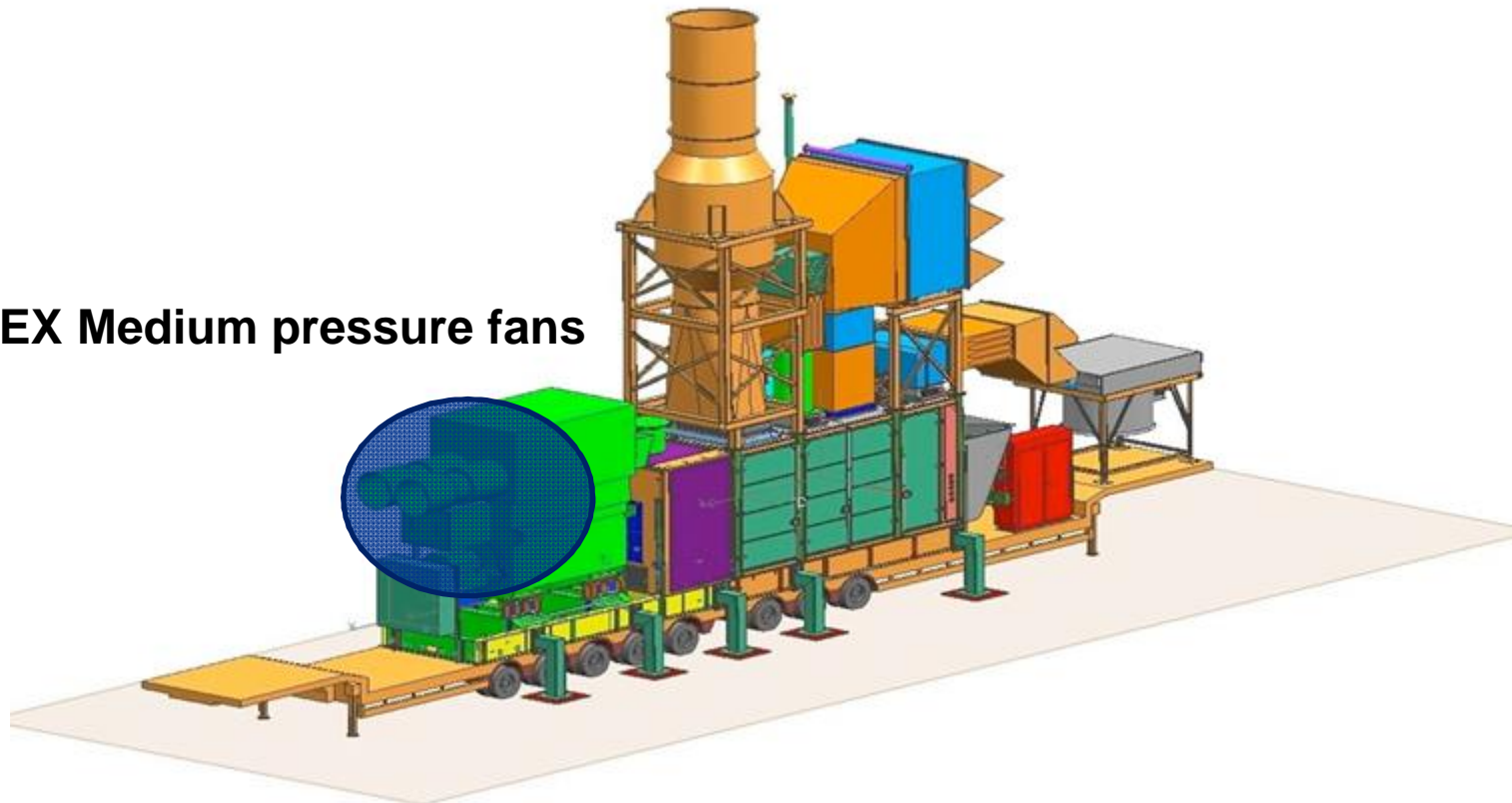
- Petrochemický průmysl
- Plynové turbíny
- Diesel generátory
- Elektrárny
- Ventilace strojoven
- Lakovny



Ventilátory do ATEX prost edí

Aplikace

ATEX Medium pressure fans



Ventilátory do ATEX prostředí

RH_M volná obložná kola

- Pro výbušného prostředí dle *EEx e II T3 nebo T4*
- Volná obložná kola s motorem řady M
- Motor s vnějším rotorem
- Pro použití bez spirálové skříně
- Kola jsou od průměru 280mm do 630mm
- Možný nasávací difuzor
- Ochrana motoru: PTC-termistor
- Regulace: změnou napětí



Ventilátory do ATEX prostředí

RE_P obložná kola

- Pro výbušného prostředí dle *EEx e II T3 nebo T4*
- Motor s vnějším rotorem
- Pro použití ve spirální skříni
- Kola jsou od průměru 225mm do 400mm
- Měděný nasávací difuzor
- Ochrana motoru: PTC-termistor
- Regulace: změnou napětí



Ventilátory do ATEX prostředí

ER_C plug-fan%

- Pro výbušného prostředí dle *EEx de IIC T4*
- Optimalizovaný pro kompaktní konstrukce
- Průměr kola od 250 do 1000mm
- Elektricky vodivý nástřik, barva RAL 9005
- IEC-třířázný motor (*EEx de IIB T4*)
- Mědňý nasávací difuzor s měřicí tryskou
- Ochrana motoru: PTC-termistor
- Regulace otáček: změnou frekvence
- Možnost výroby ve FANselect



Ventilátory do ATEX prostředí

Procesní ventilátory

- Použití v nebo bez spirální skříně
- Volná oběžná kola s dozadu zahnutými lopatkami
- Množství vzduchu až 200 000 m³/hod
- Speciální zákaznické provedení.
- Verze se speciálním těsněním hřídele



Ventilátory do ATEX prostředí

Motorová ochrana U-EK230E

- Termistorová ochrana pro ochranu ventilátor v nevýbuzném provedení EEx e a EEx d
- Signalizační LED diody pro provoz a poruchu
- U-EK230-E musí být vždy umístěn mimo zónu s nebezpečím výbuchu EX
- Integrované tlačítko RESET



Ventilátory do ATEX prostředí

Aplikace

- Petrochemický průmysl
- Farmaceutický průmysl
- Potravinářský průmysl
- Plynové turbíny
- Diesel generátory
- Elektrárny
- Ventilace strojoven
- Lakovny
- Sklářský průmysl



Ventilátory do ATEX prostředí

Specifikace

Označení nevýbušného elek. zařízení podle normy 94/9/EU

Třída skupiny

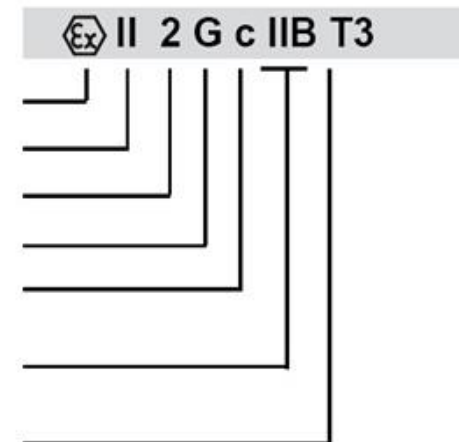
Kategorie

G=plyn, D=prach

Typy ochran nevýbušných elektrických zařízení

Podskupina

Teplotní třída zařízení



Zákazník vždy musí určit přesnou specifikaci výbušného prostředí!!

The Royal League



Thank you and see you again at ZIEHL-ABEGG

Movement by Perfection

ZIEHL-ABEGG 