

# Procesní ventilátory



# Ziehl-Abegg

---

Welcome

**Ziehl-Abegg s.r.o.**

**Pavel Cermák**

Technický prodej

Žuková 484/8 - 617 00 Brno

mob.: +420 776 224 403

tel.: +420 545 421 695

mail: [pavel.cermak@ziehl-abegg.cz](mailto:pavel.cermak@ziehl-abegg.cz)

<http://www.ziehl-abegg.cz>

## Procesní ventilátory

---

# Procesní ventilátory . úvod

- Výroba ve Waldenburgu
- Sériová výroba
- Speciální kusová výroba
- Týdn se vyrobí 60-70 kus
- Roční obrát cca 8 mil EUR



# Procesní ventilátory . p ehled

- **Pro vysoké průtoky a vysoké tlaky**

- Ve spirální skříni
- PK free runner



- **Pro vysoké teploty**

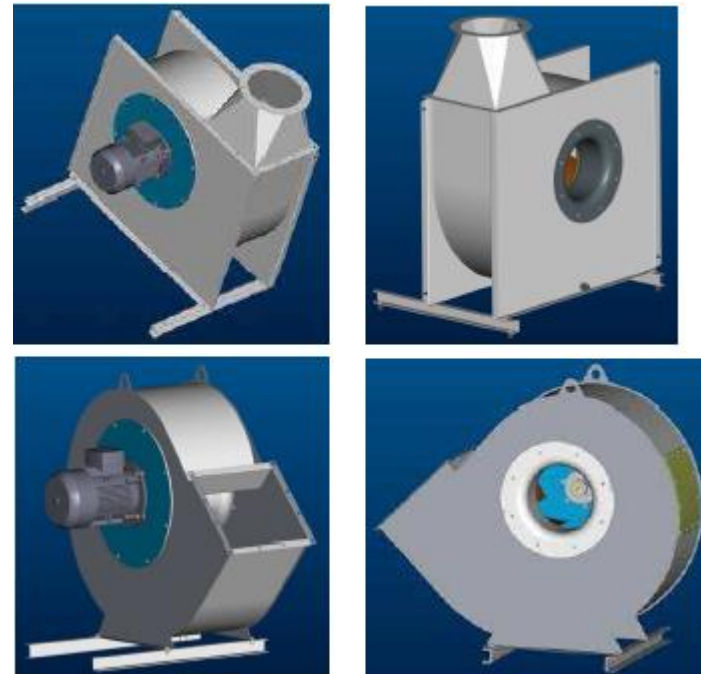
- PR\_T ve spirální skříni do 250°C
- PRdry volná oběžná kola s motorem, izolací a konstrukční deskou a0 do 600°C



# Procesní ventilátory PR\_T

## Radiální ventilátory pro vysoké tlakové ztráty

- 1) **Nízkotlaké ventilátory PR\_2**  
max. cca 100 000m<sup>3</sup>/hod - max. cca 2 600Pa
- 2) **Středotlaké ventilátory PR\_5**  
max. cca 60 000m<sup>3</sup>/hod - max. cca 6 500 Pa
- 3) **Vysokotlaké ventilátory PR\_9**  
max. cca 22 000m<sup>3</sup>/hod - max. cca 20 000Pa





## Procesní ventilátory PR\_T

- Teplota do 250°C
- Jednostranná sací
- Volná oběžná kola s dozadu zahnutými lopatkami
- Přímý pohon
- Skříň spirální nebo ty hranná
- Z černé oceli s povrchovou úpravou nebo nerezové ( 1.4301, 1.4541, 1.4571 )
- Průměr kola od 144mm do 2000 mm  
( délka do 1163mm )
- IP55
- Velikost motorů od 0,09kW do 75kW



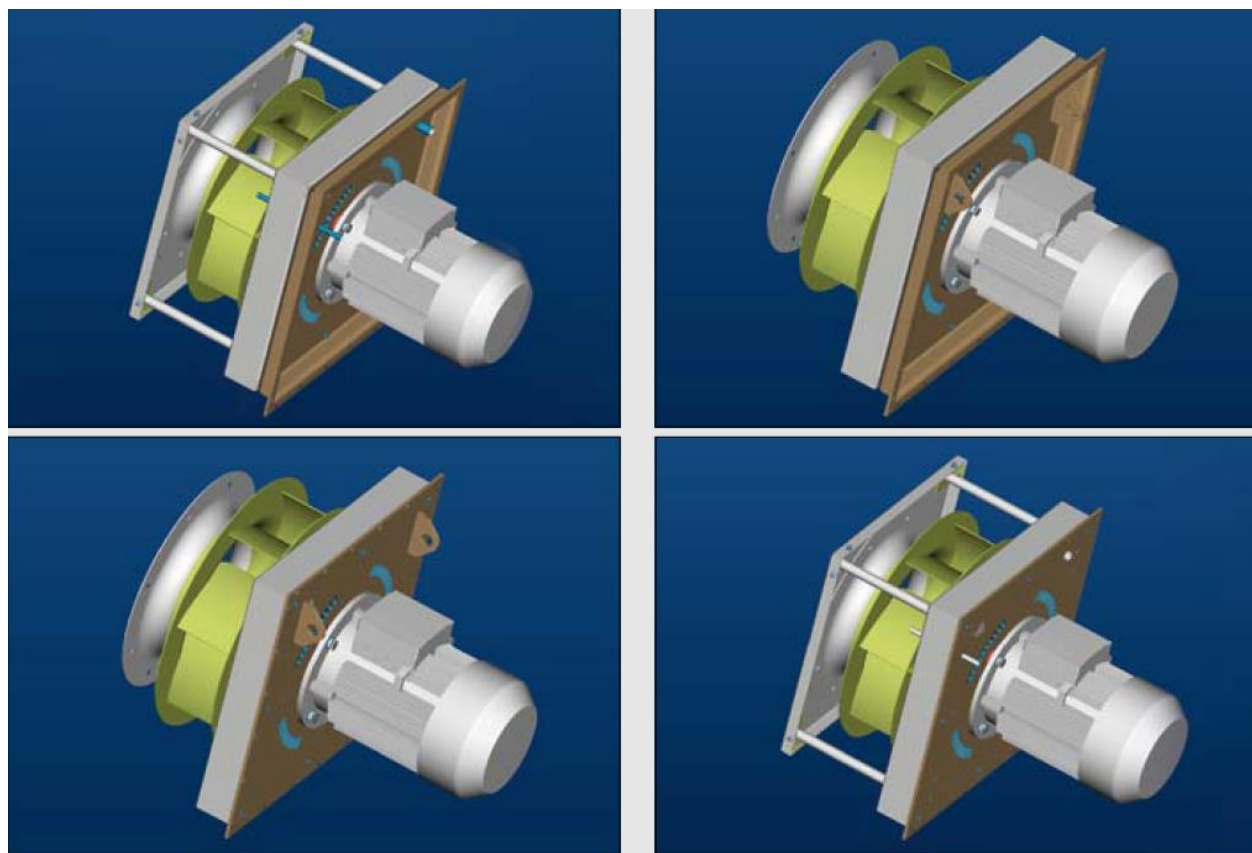
## Ventilátory PRdry

- Pro teploty do 100°C, 250°C, 400°C nebo až 600°C
- Průměry kola od 144mm až do 2000 mm
- Maximální objemové množství až 200 000 m<sup>3</sup>/hod
- Standardně s tepelnou izolací 100mm
- Vysoká účinnost volného oběhu kola
- Standardní IEC motor
- Ocelový plech s tepelně odolným prázkovým nástikem
- V nerezovém provedení ( 1.4301, 1.4541, 1.4571 )



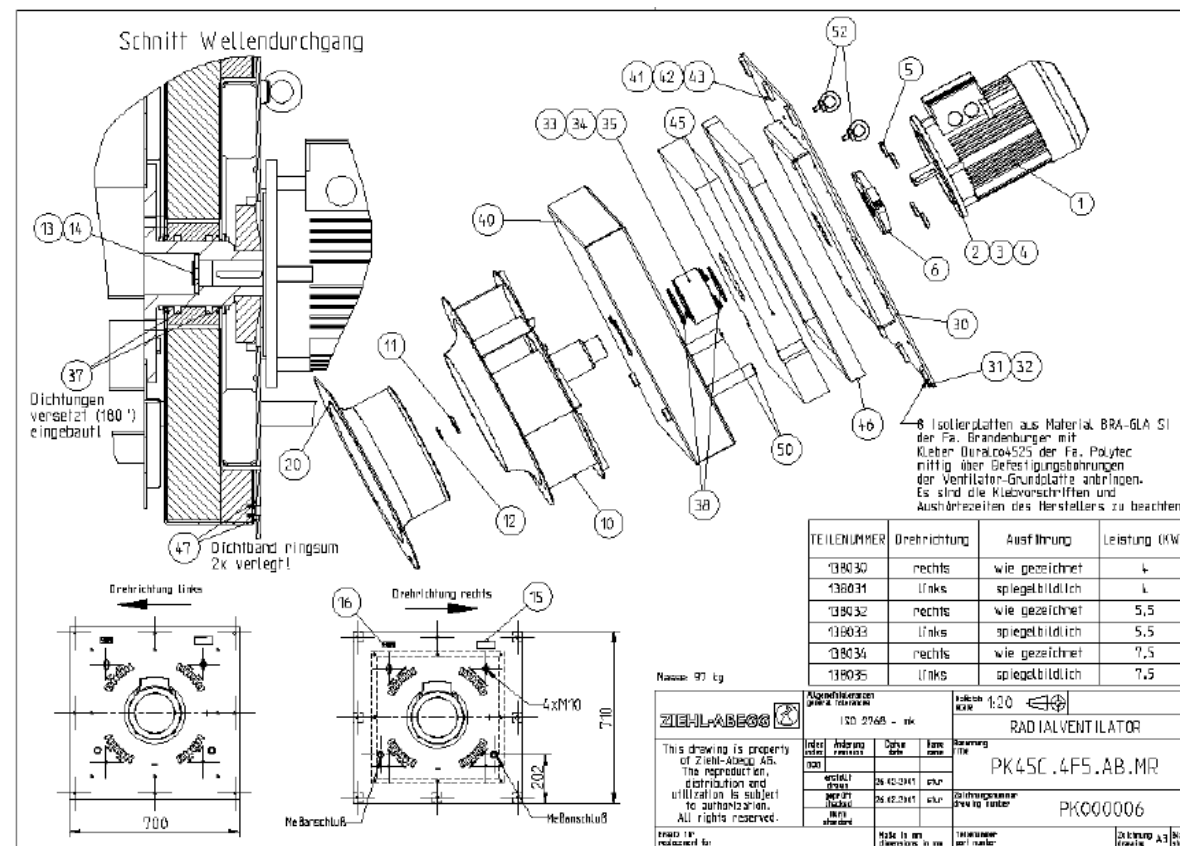
# Ventilátory PRdry

Rozd lení dle designu





# Ventilátory PRdry



# Procesní ventilátory - aplikace

---

- Suzící tunel ( barvy a textil )
- Suzení papíru
- Lakovny
- Technologie povrchových úprav
- Pr myslové pece
- Potraviná ský pr mysl



# Procesní ventilátory

---

Největší světoví zákazníci

- **Brückner Maschinenbau**

Potravinářský průmysl

- **Krones AG**

Zpracování plastů (vystavený vzorek)

- **Eisenmann Anlagenbau**

Automobilový průmysl (lakování)

- **Siemens AG**

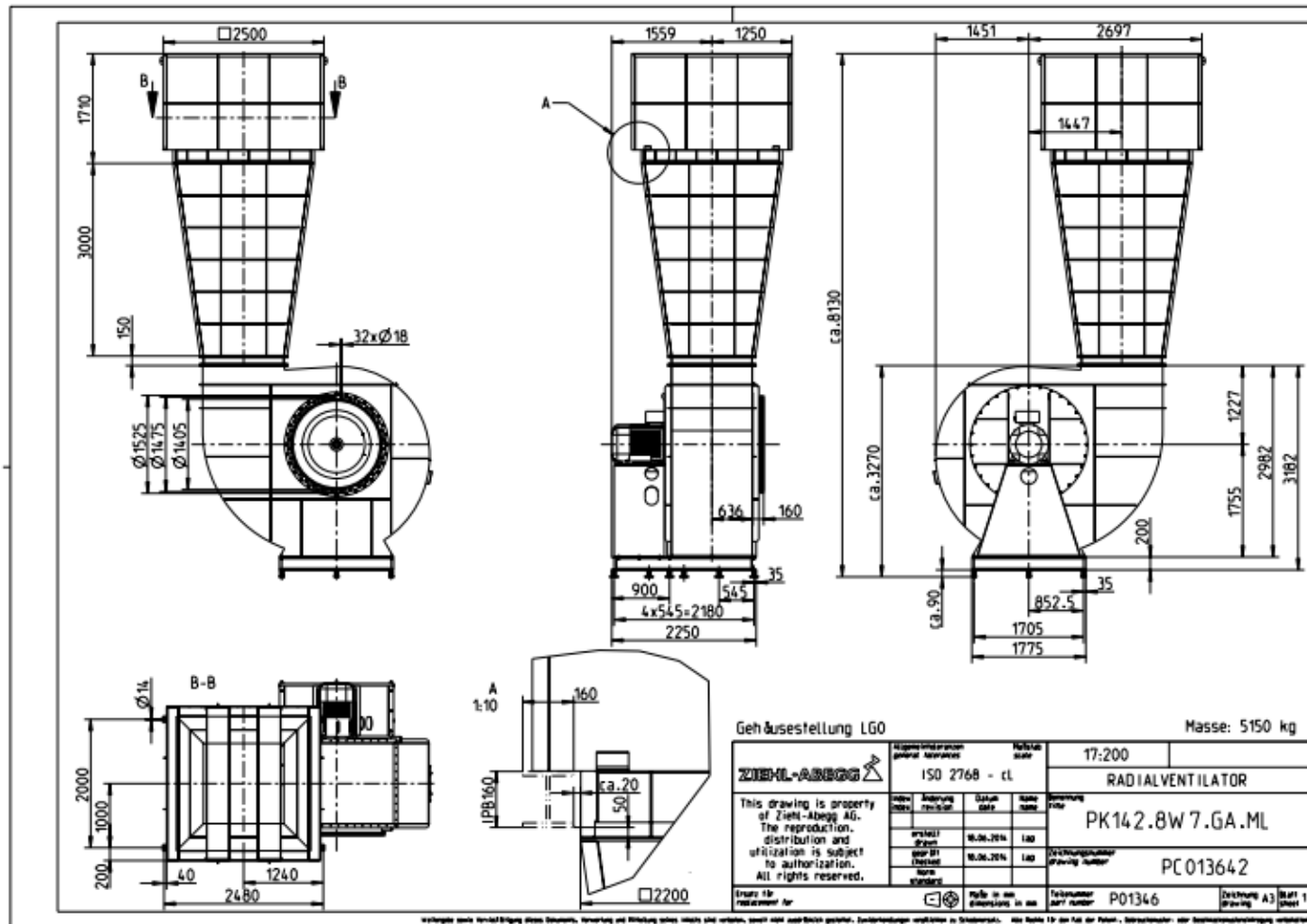
Chlazení motorů a generátorů

## Procesní ventilátory . speciální zakázky



- pracovní bod 165 00m<sup>3</sup>/h @ 1100Pa
- motor 75kW
- teplota media 50°C
- výzka cca 8metr , šířka cca 4 metry
- speciální zakázkové provedení hrdla
- materiál nerez + ocel
- hmotnost 5,1 tun

# Procesní ventilátory . speciální zakázky





# Procesní ventilátory

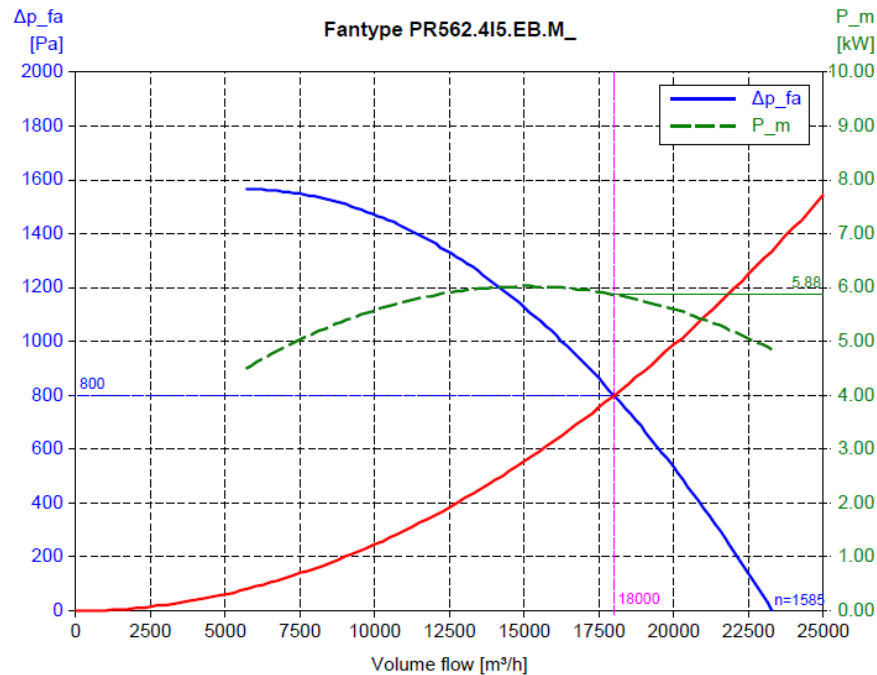
## Návrhový program

The screenshot shows the 'Y-A Fan Configuration (Process Fan Selection)' software interface. It includes input fields for flow rate (15000 m³/h), pressure rise (1000 Pa), air density (1.2 kg/m³), and motor safety (10%). It also offers options for fan type (inlet/outlet/isolated) and material (stainless steel). A table below lists various fan models with their technical specifications.

NW	BR	Rad-Ø [mm]	$\eta_v$ [%]	n [1/min]	$n_{max}$ [1/min]	$L_{w,1}$ [dB(A)]	$P_{in}$ [kW]	$P_{M}$ [kW]	Polzahl	Motor-BG
560	L	654	84.8	1482	1844	94	4.315	5.5	4	132
560	L	654	84.8	1482	1844	94	4.315	5.5	6	132
630	L	734	84.3	1226	1731	93	4.941	5.5	4	132
630	L	734	84.3	1226	1731	93	4.941	5.5	6	132
500	L	503	86.2	1645	2109	96	5.194	7.5	4	132
710	L	823	79.9	1043	1454	94	5.213	7.5	4	132
710	L	823	79.9	1043	1454	94	5.213	7.5	6	160
630	M	1020	77.0	781	1533	90	5.413	7.5	6	160
630	M	1020	77.0	781	1533	90	5.413	7.5	8	160
560	M	908	75.8	940	1747	91	5.494	7.5	6	160
710	M	1145	74.0	665	1258	90	5.573	7.5	6	160
800	L	924	73.0	995	1311	95	5.706	7.5	6	160
450	L	520	76.9	2362	2604	100	5.877	7.5	2	132
450	L	520	76.9	2362	2604	100	5.877	7.5	4	132
500	M	810	76.7	1162	2075	93	5.896	7.5	4	132
500	M	810	76.7	1162	2075	93	5.896	7.5	6	160
900	L	1037	65.1	797	1671	97	6.402	7.5	6	160
900	L	1037	65.1	797	1671	97	6.402	7.5	8	160
450	M	722	61.7	1479	2455	96	6.751	7.5	4	132
450	M	722	61.7	1479	2455	96	6.751	7.5	6	160

! = max. zulässige Drehzahl überschritten Ventilator muss mit verkleinertem Sendertaster ausgeführt werden!!!

# Procesní ventilátory



## Fan data:

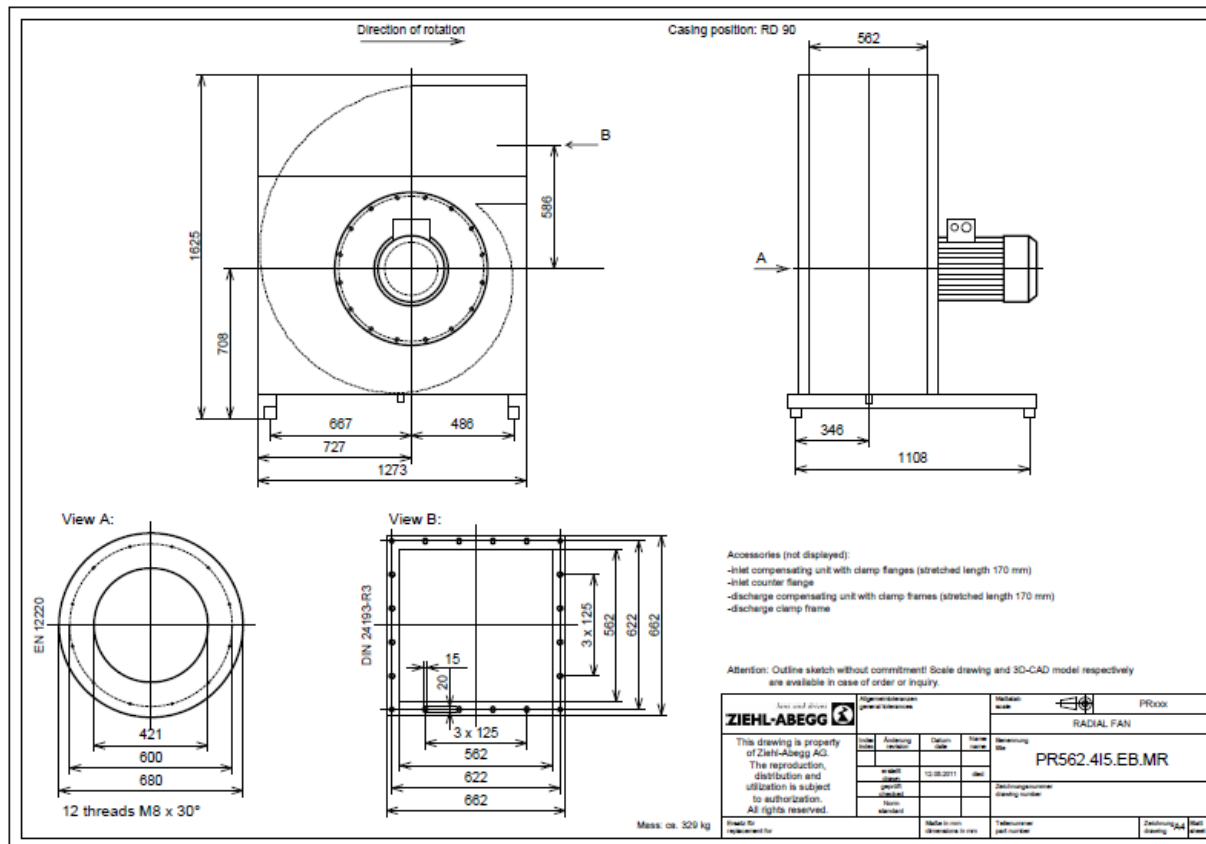
V	=	18000	$m^3/h$
$\Delta p_{fa}$	=	800	Pa
$p_{dyn}$	=	150	Pa
$\Delta p_t$	=	950	Pa
$P_m$	=	5.88	kW
n	=	1585	1/min
$n_{max_t}$	=	1877	1/min
$n_{max_M}$	=	1954	1/min
$\eta_{fa}$	=	68.1	%
$\eta_t$	=	80.9	%
Lw_2/5	=	80/92	dB(A)
$t_{max}$	=	160	$^{\circ}C$
$\rho$	=	1.20	$kg/m^3$
$f_{BP}$	=	54	Hz
$t_A$	=	4	s
D_2	=	654	mm

## Motor data:

IEC-standard motor, type IM B5	
Frame size 160, 4-pol.	
Protection class IP55, THCL155 / IE2	
400 V, 50 Hz	
$P_N$	= 11 kW
$n_N$	= 1470 1/min
$\eta_N$	= 89.8 %
$I_N$	= 21.0 A

# Procesní ventilátory

## Technické řešení pro zákazníka



# Procesní ventilátory- novinky

---

Procesní ventilátory v Ex provedení

Ventilátory ve spirální sk íni s pr m rem kola a0 do 2000 mm

Ventilátory ve spirální sk íni s motory B3 a B5 a0 do výkonu 110 kW

Rychlejší vy ezení poptávky



The Royal League



Thank you and see you again at ZIEHL-ABEGG

Movement by Perfection

**ZIEHL-ABEGG** 