

The Royal League

Die Königsklasse

...in ventilation,
control
and drive technology



1
Zajeří 2014
Daniel Švolík

Bewegung durch Perfektion | Movement by Perfection

ZIEHL-ABEGG 

MAXvent owlet

Die Königsklasse

St edotlaký axiální ventilátor MAXvent owlet

Seminář Zajeří 2014

Ziehl-Abegg s.r.o.

Daniel Švolík

Žitná 484/8

617 00 Brno

mob.: +421 911 848487

mail: daniel.svolik@ziehl-abegg.cz

<http://www.ziehl-abegg.cz>



3

Zajeří 2014

Daniel Švolík

Bewegung durch Perfektion | Movement by Perfection

ZIEHL-ABEGG 

Středotlaký axiální ventilátor - specifikace

- Ventilátory od průměru 315mm do 1400mm
- Motory v provedení AC nebo EC
- Asynchronní motory IP55 v účinnostech třídy IE2 a IE3
- Teplotní rozsah od -20°C do +50°C (na vyžádání -40°C do +80°C)
- Provedení skříň dlouhá, krátká nebo na zakázku
- Směr proudění sací nebo tlačný
- Lopatky z materiálu ZAmid
- Jedinečné uchycení motoru (patentováno)
- **Možnosti dosáhnout až 2500 Pa statického tlaku**
- **Maximální průtok až 135000m³ / hod**



MAXvent owlet = MAX technická inovace

- **MAX tlak** +25% oproti MAXvent 2, $a_0 \sim 2\,500\text{ Pa}$
- **MAX účinnost** +15% oproti MAXvent 2
- **MAX snížení hlukosti** $a_0 - 12\text{ dB(A)}$ oproti MAXvent 2
- **MAX flexibilita** v modulárnosti konstrukce



- Bionický tvar lopatek
- **ZAmid** unikátní materiál lopatek
- Speciální uchycení motoru



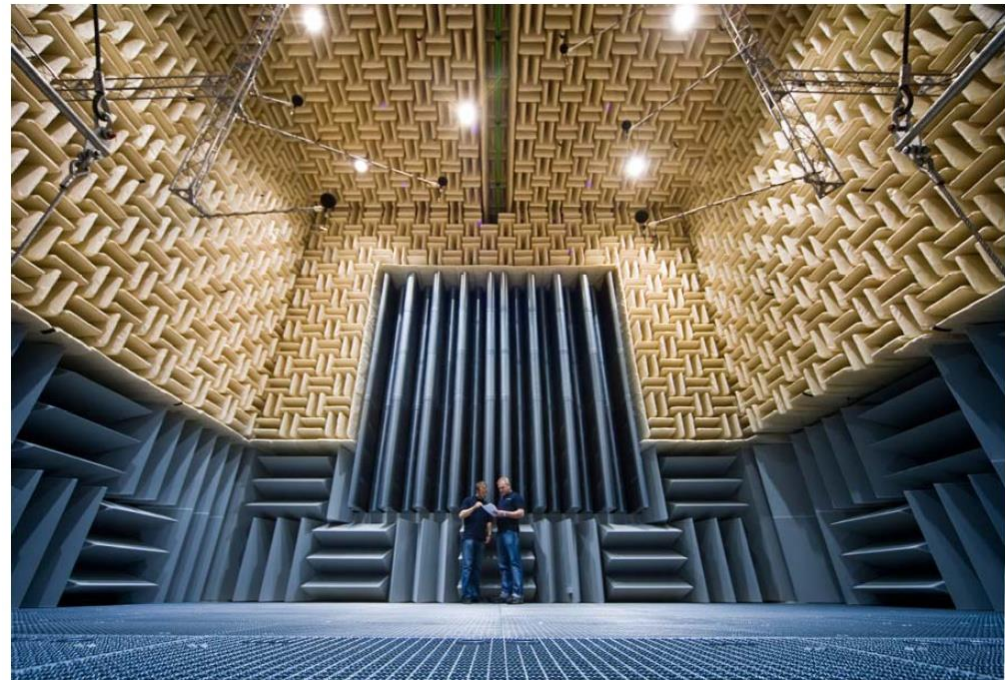
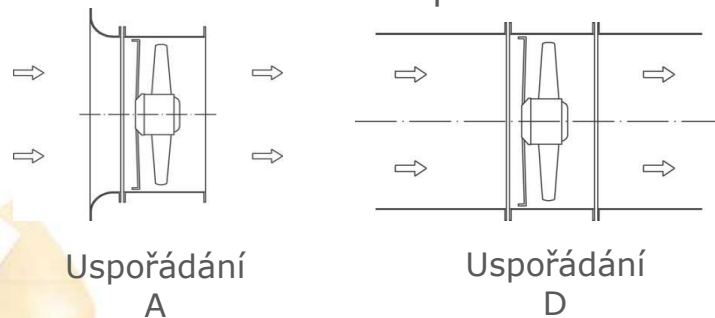
Die Königsklasse

Měření v laboratoři Invent



- Měření probíhají v certifikované laboratoři InVent:

- Měří se veškeré katalog. údaje
- Bez ochranné mřížky
- Typ měření A
(otevřeně na straně sání i výtlaku)
- Akustické měření podle ISO 13347



« InVent » Laboratory, Ziehl-Abegg AG, Germany

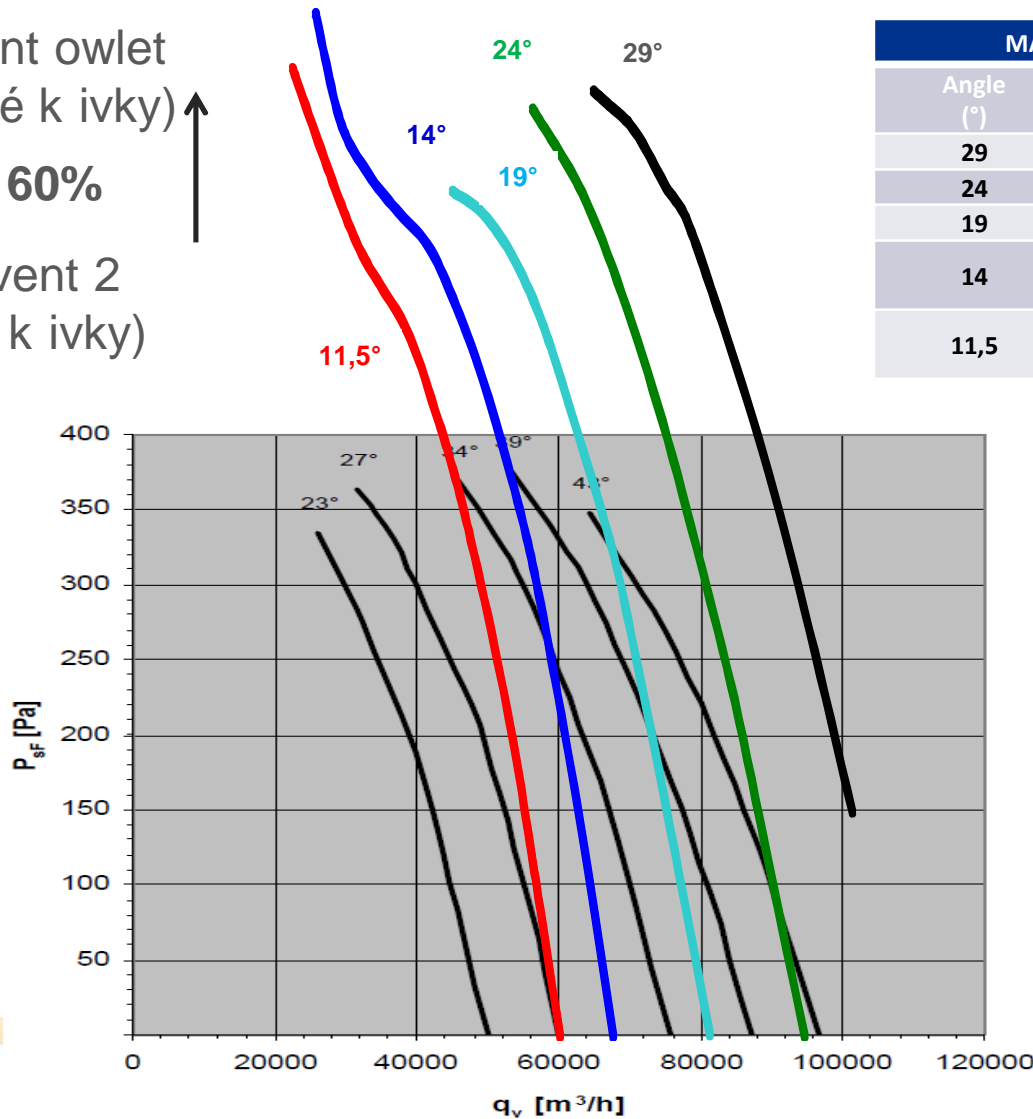
Naměřené hodnoty jsou automaticky přenášeny do návrhového programu FANselect

Die Königsklasse

DN12 vs FV12 (6 pol.)

MAXvent owlet
(barevné k ivky) ↑
+ 60%
MAXvent 2
(černé k ivky)

MAX OWLET		MAXvent 2	
Angle (°)	Motor (kW)	Angle (°)	Motor (kW)
29	30		
24	18,5	43	18,5
19	15	39	15
14	15 11 up to 500 Pa	34	11
11,5	11 7,5 up to 280 Pa	27	7,5



7
Zajeří 2014
Daniel Švolík

Die Königsklasse

MAXvent owlet ATEX

GROUP (Type of Industry)	CATEGORY (Classification of the device)	ZONE (Classification of the atmosphere)	Certified Protection Type for the fan	Certified Protection Type for the motor	Gas / Dust classification	Max. Surface Temperature
I MINING INDUSTRY	NO	NO	NO	NO	NO	NO
II SURFACE INDUSTRY	2G	1	c	d(e-) e	I IIA IIB IIC	T1 T2 T3 T4
		2				
	2D	21	c	tB	IIIA IIIB IIIC	T125°C
		22				
	3G	2	c	nA	I IIA IIB IIC	T1 T2 T3
	3D	22	c	tC	IIIA IIIB IIIC	T125°C

Die Königsklasse

MAXvent owlet ATEX

ZIEHL-ABEGG

MAXvent owlet DataSheet

Project

Date : 28/05/2014
Company Project

Range:
Standard Fan



Request Working Point

Airflow 7900 m³/h
Static Pressure 115 Pa
Air Density 1,2

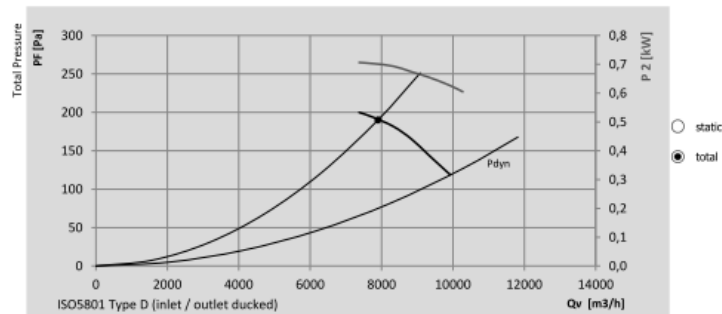
User Parameters

Diameter 500 mm
Speed Simul 0 Srpm
Temperature 20 °C
Altitude 0 m
Frequency 50 Hz

Construction Short casing
Inlet Bellmouth
Measurement Type D
No of blades 6
Tip clearance 0,50%

Airflow Measurement

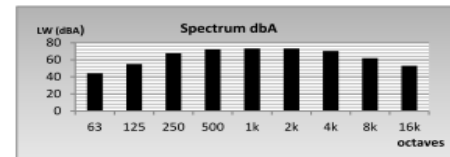
Impeller DN50V-A.080/34 6 Blades 1430rpm



Current Working Point

Airflow 7911 m³/h
Static Pressure 115 Pa
Total Pressure 190 Pa
Power P2 0,70 kW
Imp. Total Eff. 59,8

Sound Power for Selected Curve



All bands
Lw(dBA)= 78,3
Lw(dBL)= 81,8
Lp(dBA) = 60,8
Distance (m) = 3

Disclaimer: Sound data is calculated and should be used as a guideline only

Airflow Information

Further information at working point

Air Density 1,2 Kg/m3
Air Velocity 11,2 m/s
Dynamic Pressure 75,2 Pa
Tip Speed 37,4 m/s
Axial force 37,38 N
Air Throw 23,8 m (V_{air}=1m/s)

Disclaimer: Air throw calculation is based on empirical formula

Speed Simulation

Rotation 0 Srpm
Airflow 0 m³/h
Static Pressure 0 Pa
Total Pressure 0 Pa
Power P2 0,0 kW
Lw(dBA)
Lw(dBL)

Disclaimer: Load factors are not taken into account in Optimiser

Fan Information

Fan designation

DN50V-4DK.B7.34_

Blade Type DN Diameter 500 Motor size 080M Boss 19 Angle 34 ° No of blades 6 Blade Material PP

Other information DN50V-4YK.B7.34.G6 (II 2G c IIB T4 / -40°C / Motor GOST-R)

Motor Information

Brand UMEB Efficiency class IE2 Current -
Voltage 3PH 380V Y Rated power 0,75 kW Efficiency -
Frequency 50 Hz Rated speed 4 pole Th. class THCL 155
Motor size 80M-4B Degree of protection IP55 Option1 3*PTC
ATEX Cl. 2G Ex d IIC T4 Temp.range ow temp. greas Option2 GOST-R

Consumption

Operating time 100%
Energy price 0,12 €/kWh
Currency €
Energy consumption 7703,5 kWh/Year
Energy costs 924 €/Year

ERP Information for Selected Curve

Impeller tested in 50Hz with IE2 motor size: 090S 1,10kW 4 poles

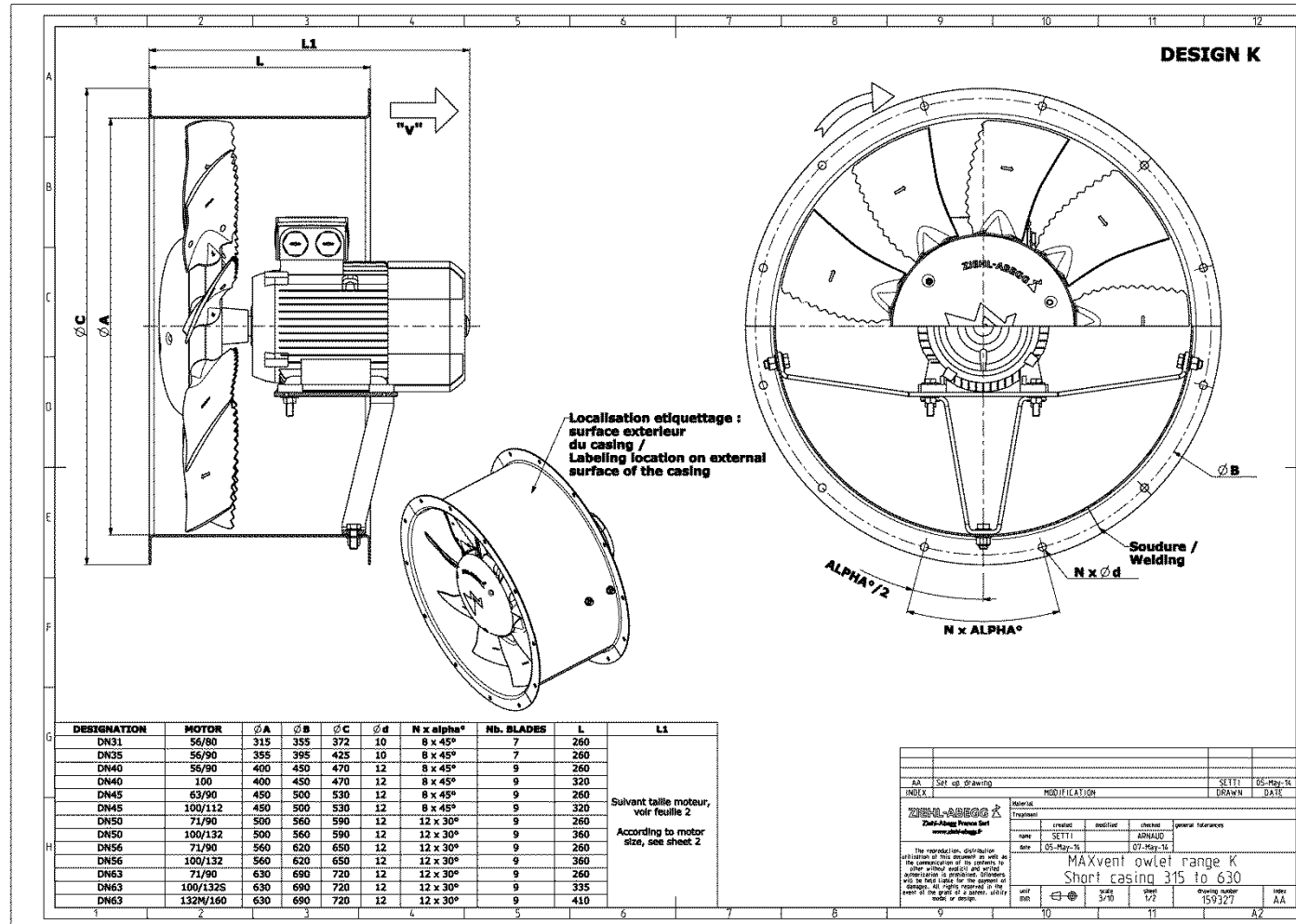
Overall fan efficiency 34,0 %
Grade 40,1

Romain Bignolles

MAXvent owlet Optimiser- version V1.5

Die Königsklasse

MAXvent owlet ATEX



ATTENTION

MAXvent owlet aplikace

- Kogenerační jednotky
- Chlazení motorů a turbín
- Suché chladiče
- Zemědělství
- Výparníky
- Kondenzátory
- Potravinářský průmysl



Die Königsklasse

D kuji za pozornost



Zaje í 2014
Daniel Ÿvolík

Bewegung durch Perfektion | Movement by Perfection

ZIEHL-ABEGG 