

The Royal League

FE2owlet . ECQ

ZIEHL-ABEGG



Die Königsklasse

*der Lufttechnik,
Regeltechnik und Antriebstechnik*

Radialventilator
ZAmid[®]Technologie

Movement by Perfection

ZIEHL-ABEGG

FE2owlet . ECQ

Vitajte na prezentácii FE2owlet - ECQ

Daniel Švolík
Predaj ventilátorov

Tel. +421 911 848487
daniel.svolik@ziehl-abegg.cz
<http://www.ziehl-abegg.cz>

FE2owlet - ECQ

- **Umiestnenie na trhu predovšetkým v oblasti chladenia potravín**
Trh s veľkým potenciálom

- **Účinnosť ventilátorov predstavuje úplne novú úroveň**
Nepretržitá prevádzka potrebuje nízke prevádzkové náklady

- **Nový ECQ-motor so špeciálnymi vlastnosťami**
Vyššia flexibilita = nižšia skladová zásoba

- **Rozšírenie rady FE2owlet priemerami 172 ě 300mm**
ZIEHL-ABEGG ako jeden dodávateľ

Prezentácia FE2owlet ECQ



Technické detaily

Obežné kolo-vrtula

Design: FE2owlet

Materiál: vysoko odolný kompozit
(biopolymér na vy0iadanie)

Vlastnosti: extrémne ahký
nehrdzavejúci

Motor (vo ne programovate ný)

Typ: EC

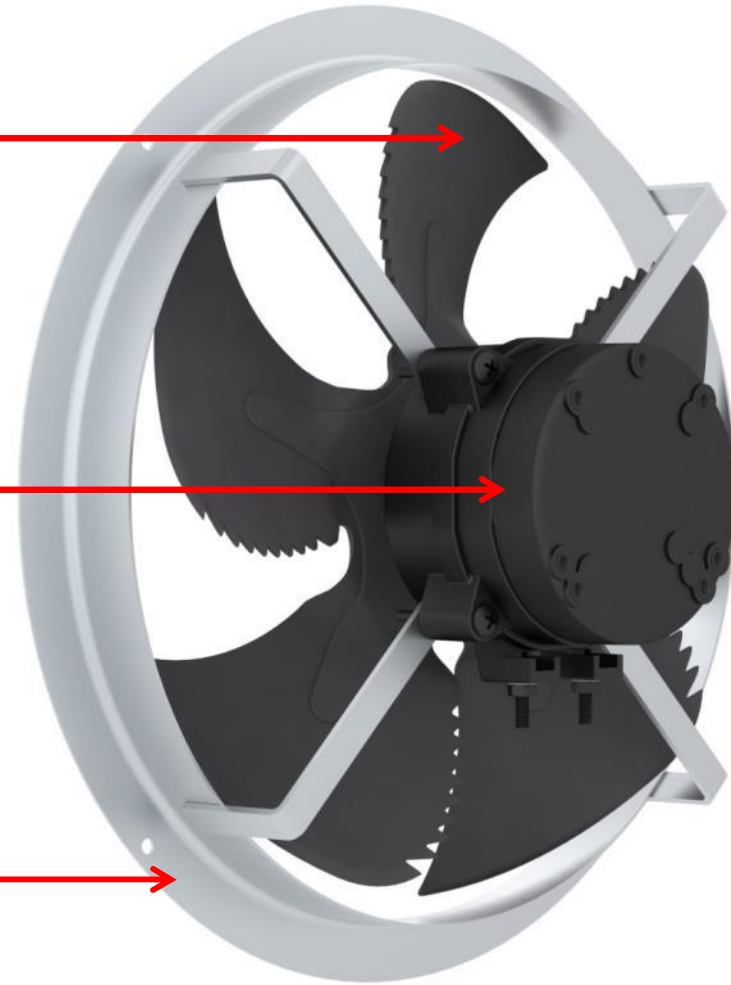
Vlastnosti: 3 - otá kový
→ vo ne programovate ný
+ reverzný chod

Uchytenie

Materiál: pozinkovaný oce ový plech

Montá0: uchytenie na 4 skrutky

Smer prúdenia vzduchu: V - sací



Montáž - uchytenie

Príruba (FN.4QE.UA.V5P3)**

Uchytenie 4x skrutka

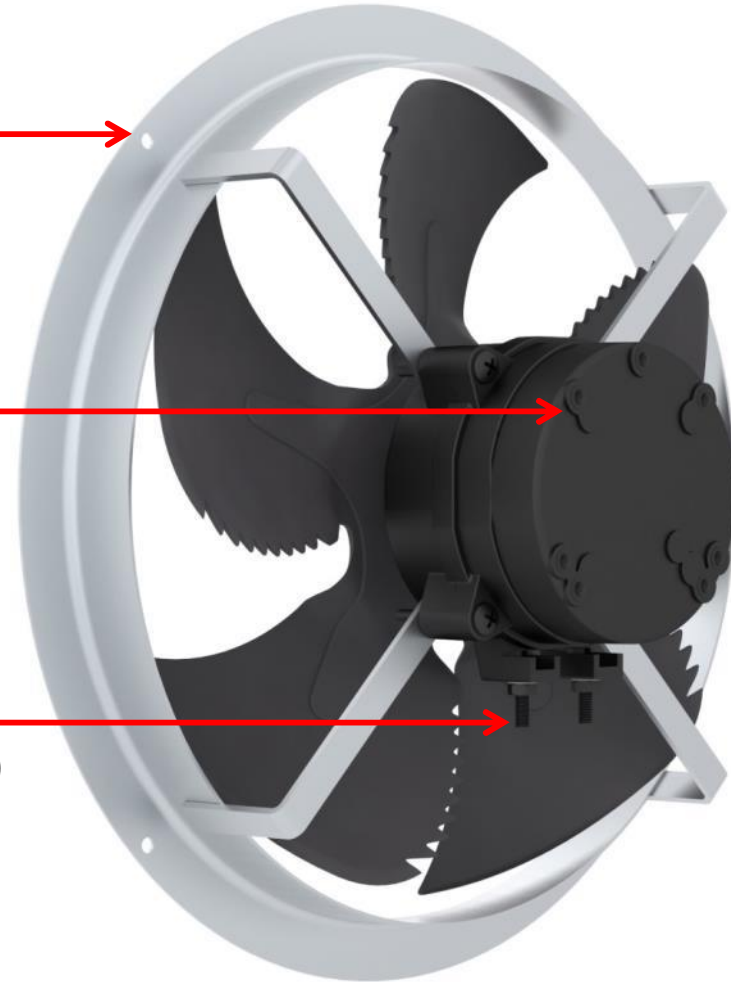
Motor

Uchytenie za motor: 7x M4

Pätka motora

Uchytenie: 2 skrutky M4

Konzoly pod a ve kosti vrtule (prísluženstvo)



Technická zpecifikácia motora

Napájanie: 1~ 200-264V 50/60Hz

Výkon na hriadeli: 0 . 25 W

Teplotný rozsah: -40 . 50°C

Otá ky: 400 . 2300 rpm

Nastavenie: 3 otá kové úrovne

Krytie: IP55

Dĺžka kábla: 540 mm

min. životnosť : 45.000 prev. hodín



Prispôsobené na štandardné otáčky !!!

íslo artiklu.:	otáčky:
151811	1750 / 1300 / 1000 rpm
151812	2200 / 1550 / 1300 rpm

Technické detaily programátor motora

Nie je súčasťou dodávky ventilátorov →
má samostatné objednacie číslo!

Pripojenie: obsahuje USB kábel
obsahuje sieťový kábel

Software: dá sa stiahnuť z webu
(pripravuje sa)



Technické detaily programovanie motora

Umožňuje zmeny otáčok každého stupňa:

→ **voľne** programovateľný po 50 otáčok v rozsahu od 400 . 2300n/min

→ časovanie reverzného chodu (3min.)

→ Nepretržitý reverzný chod

→ Zmena otáčania
(~reverzný chod pri všetkých otáčkach)

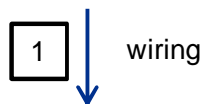
*Jednoduché pripojenie cez USB-connection
užívate skveľú príjemnú software.*

one motor
full flexibility

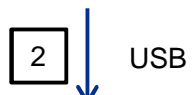
Technické detaily programovanie motora

Connection

ECQ-motor



programmer



PC



User



Technické detaily programovanie motora

asovanie reverzného chodu: na 3min.

Stále reverzné otáčky

Programovanie troch otáčok

Zapojenie

Smer otáčania

1.Odosla pokyny do motora
2.Motor je pripravený na potvrdenie/odhlásenie

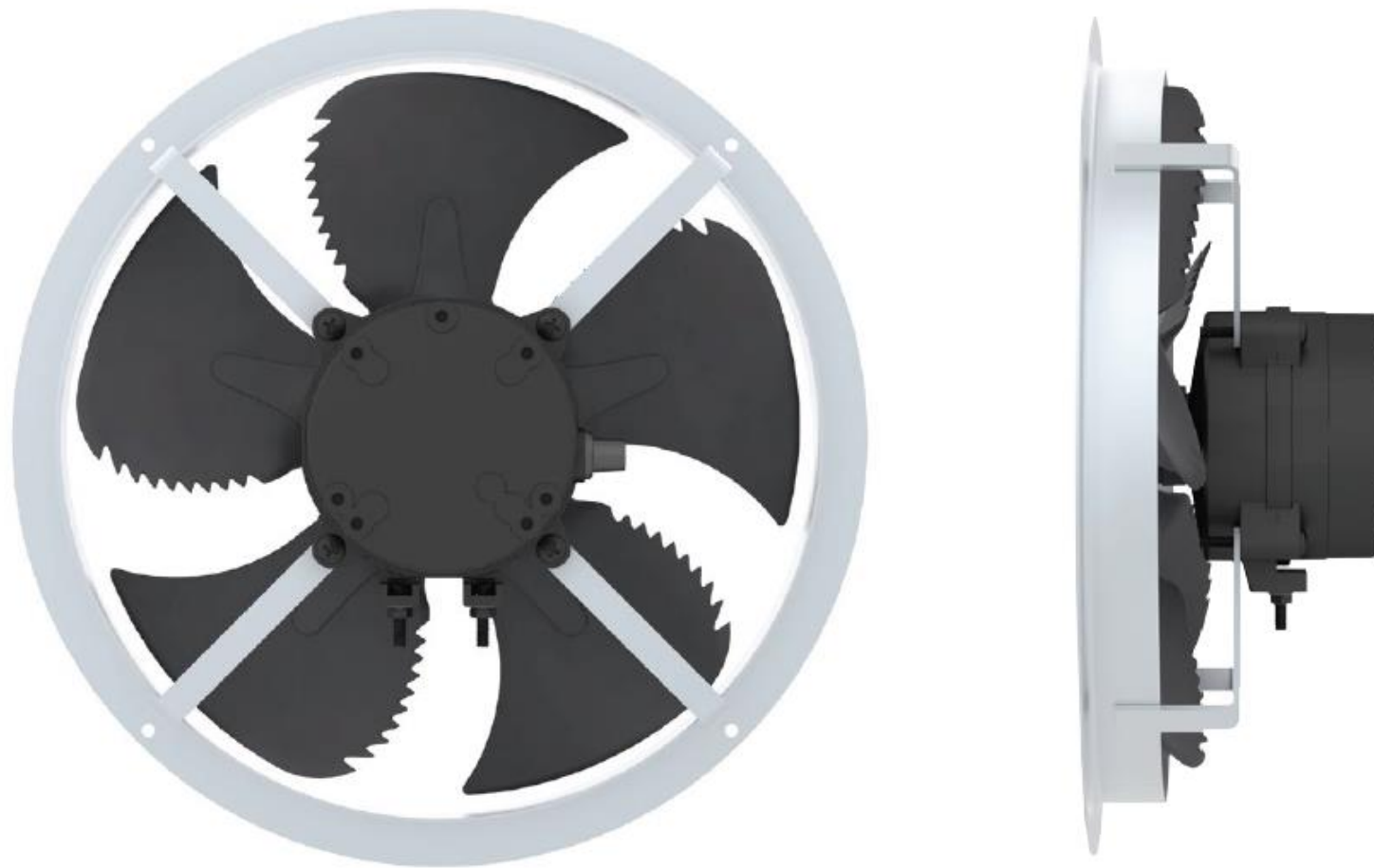
Speed (rpm)	Timed Rev	Cont Rev
1300	<input type="radio"/>	<input type="radio"/>
900	<input type="radio"/>	<input type="radio"/>
1800	<input type="radio"/>	<input type="radio"/>

Direction: CCW CW

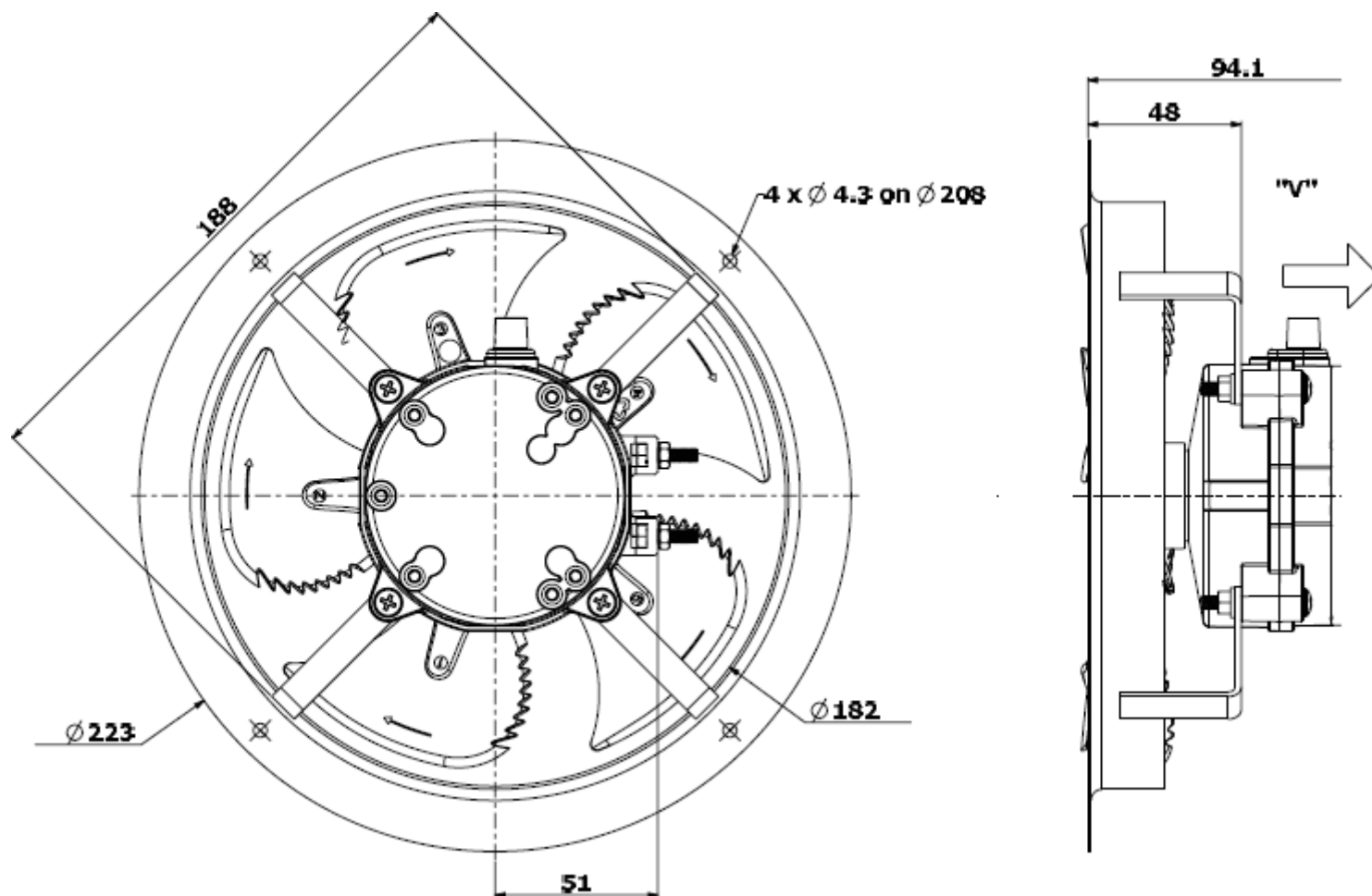
Rev modes Disabled

Send to motor Read motor

Technické detaily typy a ve kosti ventilátorov



Technické detaily FN017-4QA.UA.V5P3



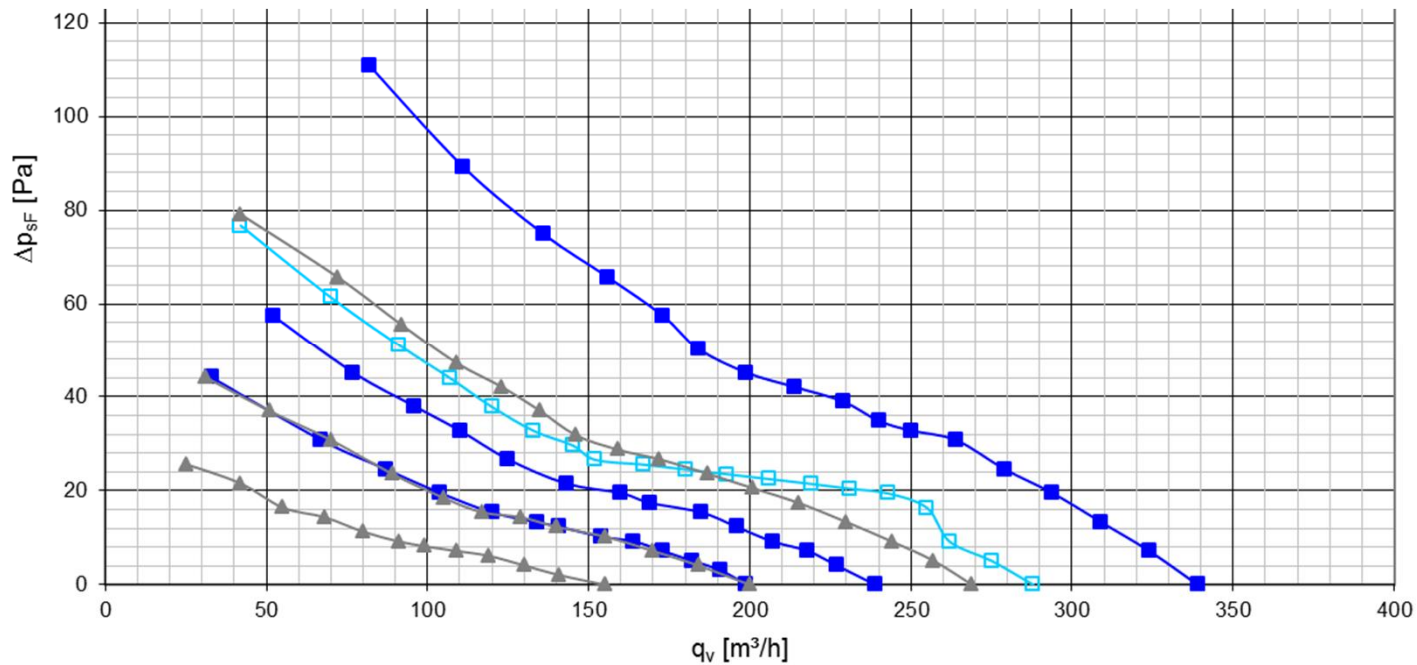
Charakteristiky FN017-4QA.UA.V5P3

Motor 1 ■ Speed settings: 2200 rpm/ 1550 rpm/ 1300 rpm
 □ 2200 rpm reverse

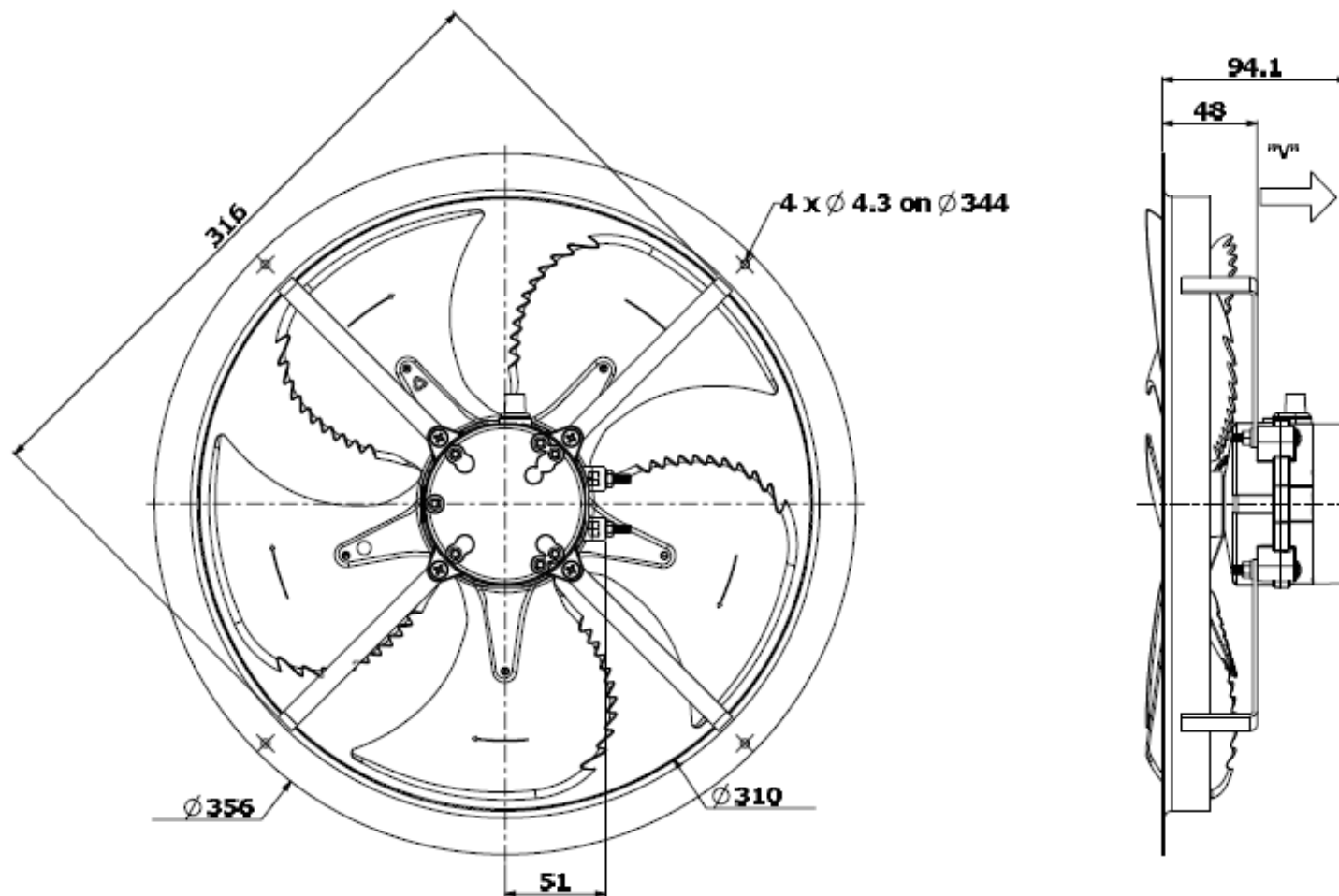
Motor 2 ▲ Speed settings: 1750 rpm/ 1300 rpm/ 1000 rpm

FAN article-no.
 167990/151821

167989/151820



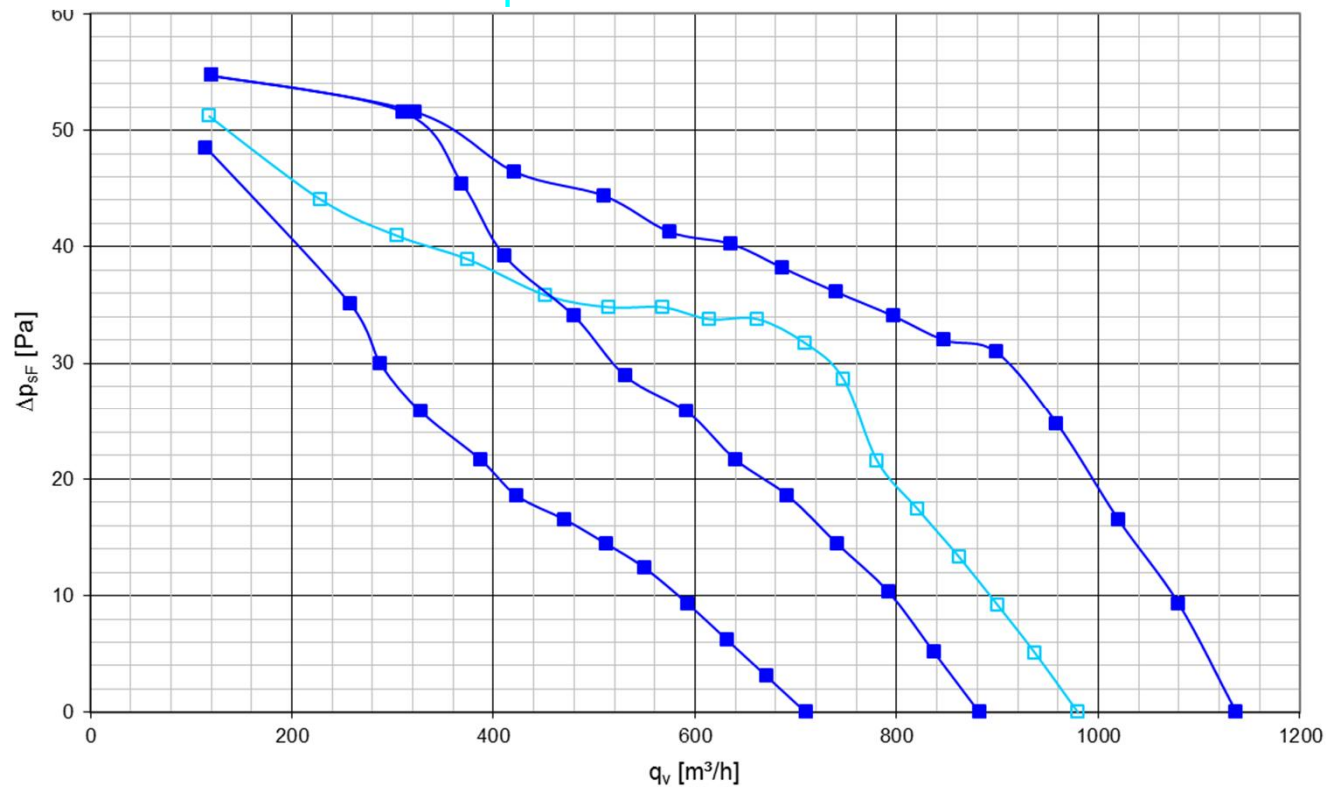
Technické detaily FN030-4QA.UA.V5P3





Charakteristiky FN030-4QA.UA.V5P3

FAN article-no.
167997/151828

Motor 1 ■ Speed settings: 1300 rpm/ 1000 rpm/ 800 rpm
□ 1300 rpm reverse



Naza ponuka FE2owlet-ECQ

<u>Part Number</u>	<u>Design</u>		<u>Part Number</u>	<u>Design</u>		<u>General information</u>		
						<u>Size Impeller</u>	<u>Pitch Angle</u>	<u>Speed</u> set 1 - set 2 - set 3
167989	FN017-4QA.UA.V5P3		151820	FN017-4QE.UA.V5P3		172	20	1000-1300-1750
167990	FN017-4QA.UA.V5P3		151821	FN017-4QE.UA.V5P3		172	20	1300-1550-2200
167991	FN020-4QA.UA.V5P3		151822	FN020-4QE.UA.V5P3		200	20	1000-1300-1750
167992	FN020-4QA.UA.V5P3		151823	FN020-4QE.UA.V5P3		200	20	1300-1550-2200
167993	FN023-4QA.UA.V5P3		151824	FN023-4QE.UA.V5P3		230	20	1000-1300-1750
167994	FN023-4QA.UA.V5P3		151825	FN023-4QE.UA.V5P3		230	20	1300-1550-2200
167995	FN025-4QA.UA.V5P3		151826	FN025-4QE.UA.V5P3		254	20	1000-1300-1750
167996	FN025-4QA.UA.V5P3		151827	FN025-4QE.UA.V5P3		254	20	1000-1300-1950
167997	FN030-4QA.UA.V5P3		151828	FN030-4QE.UA.V5P3		300	20	800-1000-1300

<u>Motor</u>	<u>Part Number</u>	<u>Name</u>	<u>Speed</u>	<u>Part Number</u>	<u>Motor Programmer</u>
1	151811	MI060-4QN.05.NK	1000 / 1300 / 1750 rpm	00534239	→ Not included in fan delivery!
2	151812	MI060-4QN.05.NK	1300 / 1550 / 2200 rpm		

Hlavné výhody !

Výhody FE2owlet-ECQ

- **Obežné kolo** je vyrobené z odolného kompozitového materiálu
- **Minimálna hmotnosť & hlučnosť** , FE2owlet-design
- **ec-motor**
- IP55 kompozitová skrinka, nie je potrebná povrchová úprava
- Priemery 170, 200, 230, 250 a 300mm ale len jeden uhol lopatiek 20°
- 3 rôzne voľne programovateľné otáčky (jednoduché pripojenie cez USB)
- nepretržitý ako aj presné nasazovanie spätného chodu
- Účinnosť až do 65 %
- Funkcia pomalého rozbehu



Aplikácie

Zamerané na mraziace a chladiace boxy
v obchodných reazoch

Chladiace vitríny



Mraziace boxy



Priemyselné chladičky



Predajné automaty



Výroba ľadu



LET'S GET STARTED!

Težíme sa na váš záujem o FE2owlet - ECQ!



The Royal League in ventilation, control and drive technology

