



Česká republika:

JDK, spol. s r. o.

Pražská 2161

288 02 Nymburk

Tel.: +420 325 519 111

Fax: +420 325 514 718

E-mail: jdk@jdk.cz

Slovenská republika:

JDK Slovakia, spol. s r. o.

Novozámocká 179

949 05 Nitra

Tel.: +421 376 514 311

Fax.: +421 376 555 858

E-mail: jdk@jdk.sk

Firemní profil

- Společnost založena v roce 1991
- Konstrukce, vývoj, aplikace a výroba chladicí technologie
- Vlastní prodej a marketing
- Servis a instalace JDK
- 60 zaměstnanců
- Lokace :
 - Nymburk (vedení, obchod, vývoj, výroba, servis)
 - Nitra Slovensko (aplikace, obchod, servis)
- Certifikace ISO 9001:2000 od roku 2001





Letecký snímek areálu firmy v Nymburce

Kondenzační jednotky – řada CJ

Oblasti použití

- Živnostenské chladírny, mrazírny a přípravný v kombinaci se standardními výparníky
- Chlazení kapalin při použití oddělených výparníkových jednotek a hydraulických modulů JDK

Hlavní výhody

- Venkovní provedení, malé půdorysné rozměry
- Nízká hlučnost
- Snadná montáž a servis
- Energetická účinnost
- Zabudovaný silový rozvaděč s ext. ovládáním



Schéma propojení chladicí technologie

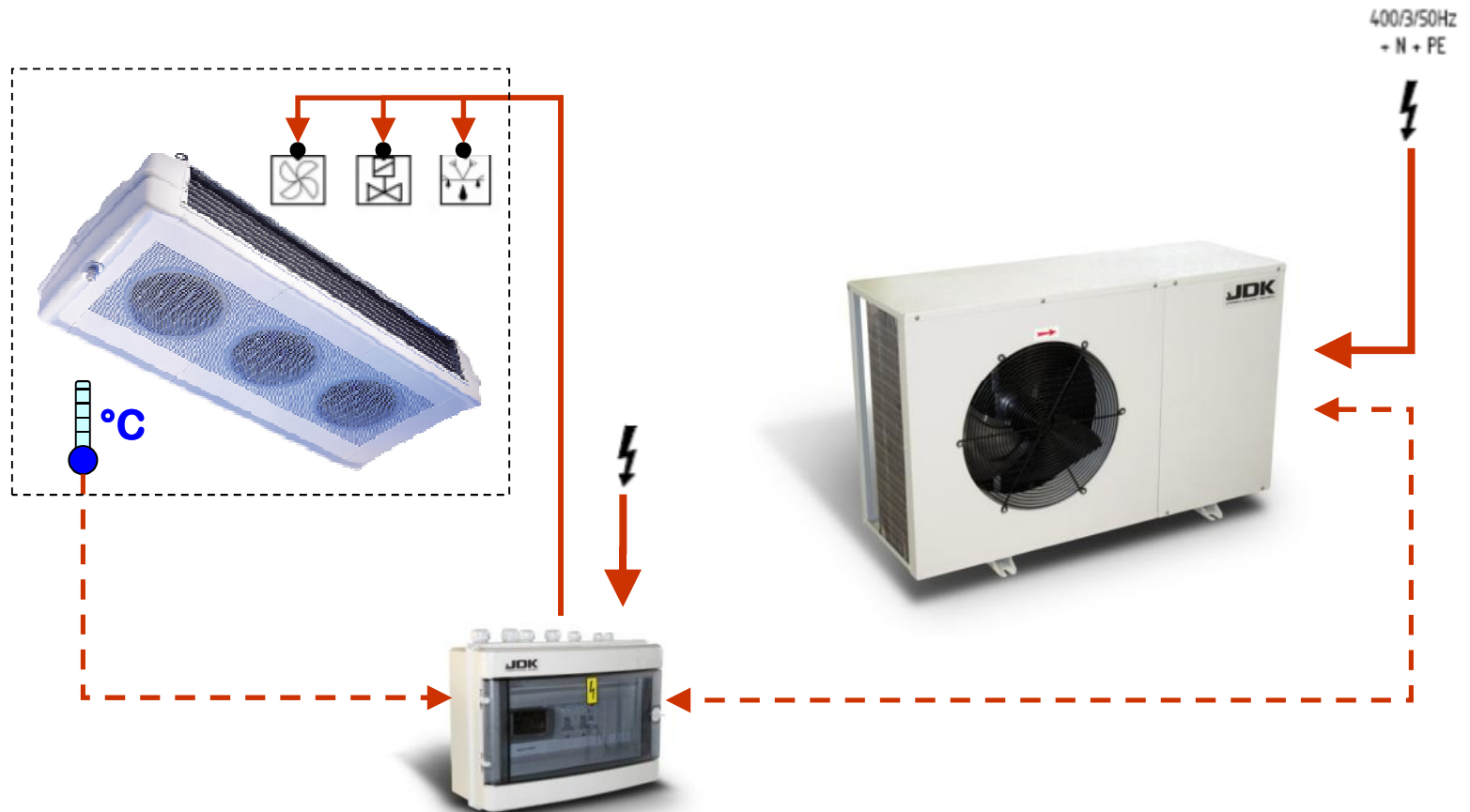
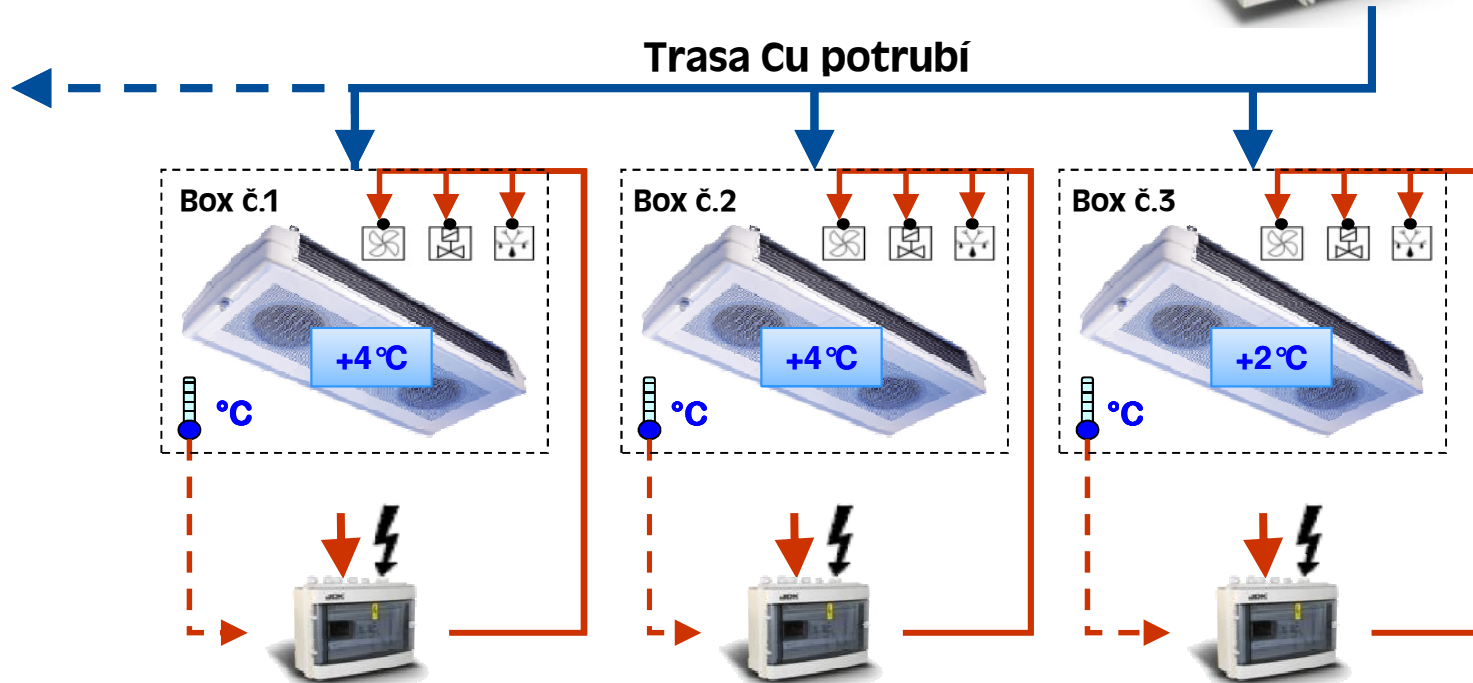


Schéma propojení chladicí technologie s kompresorem DigitalScroll™

- Regulace výkonu jednotky podle sacího tlaku
- Nižší náklady na montáž potrubní trasy proti řešení s několika samostatnými chladicími jednotkami
- Rezerva chladicího výkonu pro nárazové zvýšení tepelné zátěže boxu



Chlazení kapalin – řada WDC

Kompaktní průtokové chladiče kapalin pro uzavřené okruhy

Oblasti použití:

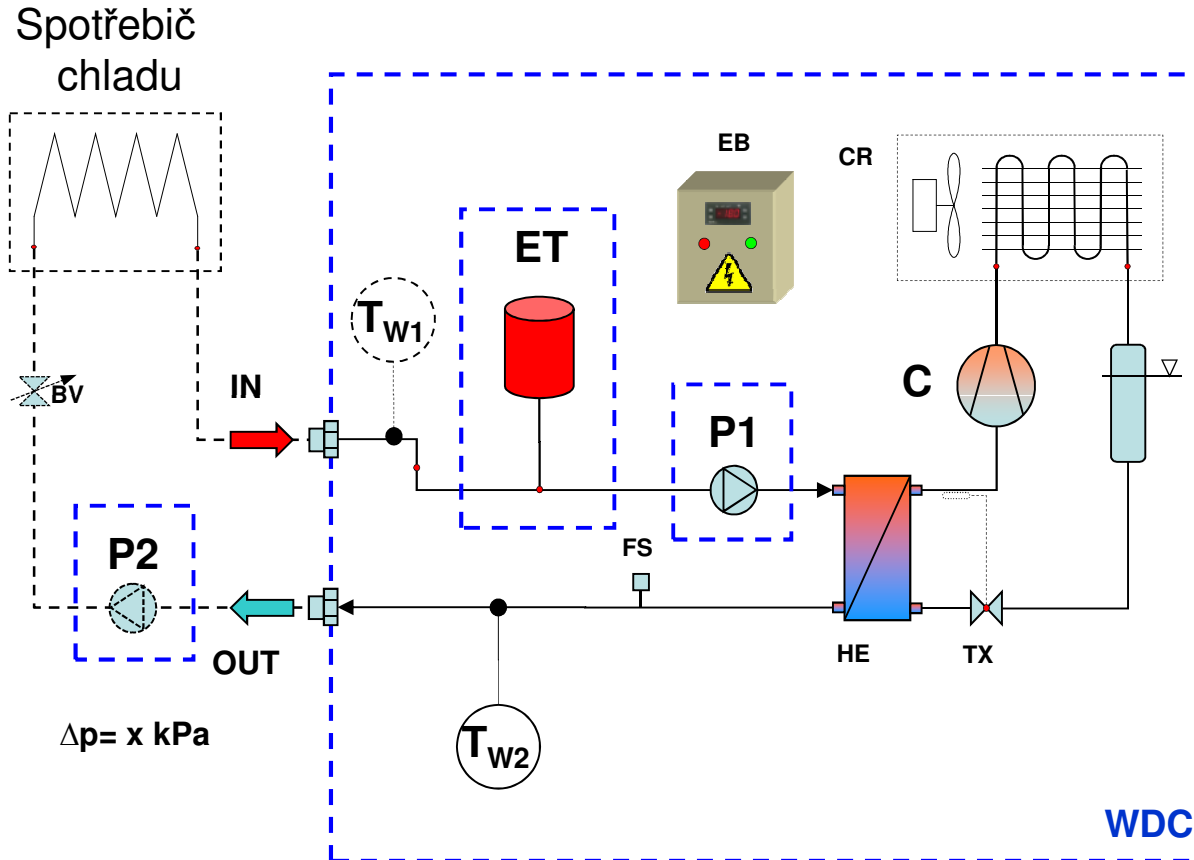
- vstřikovací formy
- galvanické lázně
- potravinářská výroba, mlékárny, nápoje ...
- minipivovary
- svařovací lasery a frekvenční měniče
- tiskařské stroje

Hlavní výhody

- Snadná instalace a uvedení do provozu
- Vysoká spolehlivost a dlouhá životnost
- Naplněno ekologickým chladivem
- Určeno i pro venkovní použití (s nemrznoucí kapalinou)



Funkční schéma



Legenda:

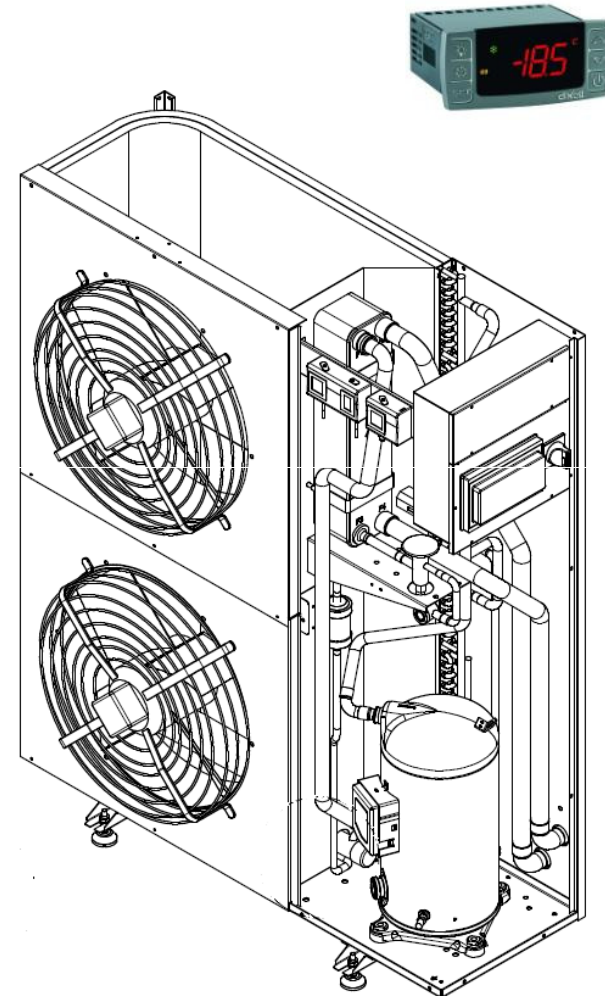
- CM ... Chladicí kompresor**
- CR ... Kondenzátor**
- HE ... Výparník**
- TX ... Expanzní ventil**
- FS ... Průtokový spínač**
- Tw ... Teplotní čidlo**
- EB ... Elektrický rozvaděč**
- P1 ... Čerpadlo cirkulační (volitelné)**
- ET ... Expanzní nádoba (volitelné)**
- BV ... Regulační ventil**

Konstrukční znaky:

- Kompresor scroll
- Digitální termostat + čidlo teploty
- Vzduchem chlazený kondenzátor
- Plynulé řízení otáček
- Deskový nerezový výparník
- Dvojitá ochrana proti zamrznutí
- Minimalizovaná náplň chladiva
- Kompaktní konstrukce
- Snížená hlučnost

Volitelné:

- Zabudovaná expanzní nádoba
- Manometry na sání a výtlaku
- Cirkulační čerpadlo



Jednotky Variable

Oblasti použití:

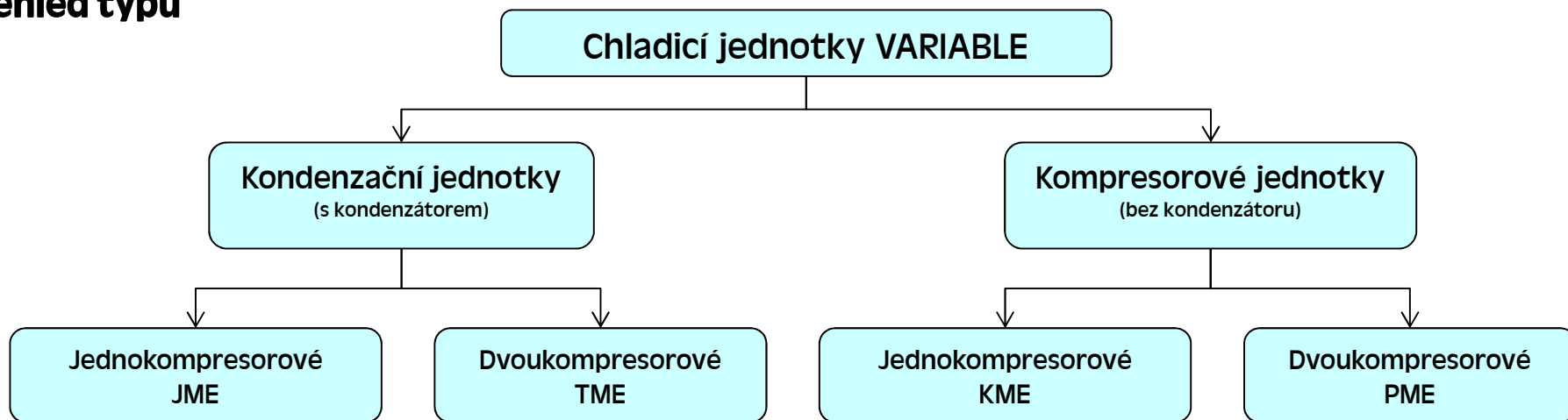
- Živnostenské chladírny, mrazírny a přípravny
- Výrobní a technologické prostory
- Klimatizační a vzduchotechnické jednotky

Hlavní výhody:

- Spojitá resp. stupňovitá regulace výkonu
- Regulace podle sacího tlaku
- Plynulá regulace ventilátorů kondenzátoru
- Provozně a investičně úsporné řešení



Přehled typů



Řízení chladicího výkonu

Chladicí výkon je spojitě resp. stupňovitě regulován elektronickým regulátorem podle požadovaného (nastaveného) sacího tlaku.

Varianty s digitálními kompresory umožňují plynulou regulaci výkonu:

5 ... 100%, resp. 10 ... 100% (jednokompresorové jednotky)

U jednotek s dvěma kompresory je regulace rozdělena do tří výkonových stupňů:

1° ... „30%“ (v chodu „malý“ kompresor)

2° ... „70%“ (v chodu „velký“ kompresor)

3° ... 100% (v chodu oba kompresory)

Sdružené jednotky – řada Indoor

Oblasti použití

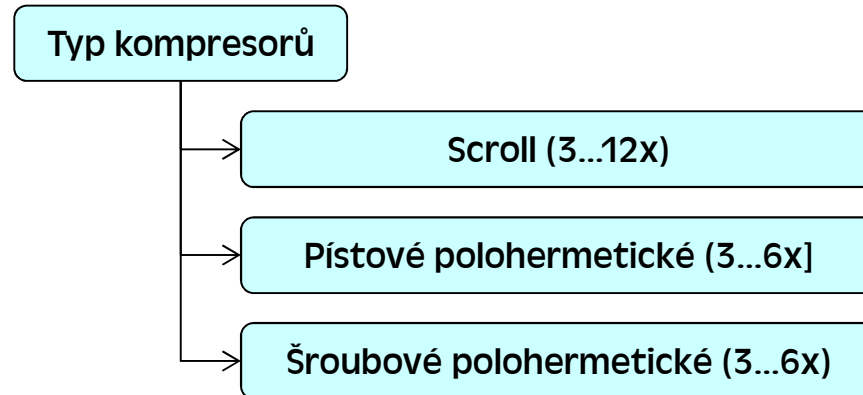
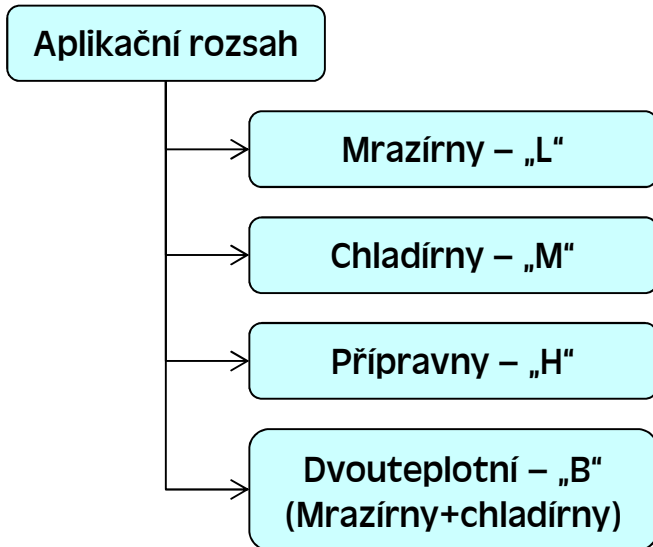
- Supermarkety
- Prodejny potravin
- Zpracování masa
- Sklady gastronomických zařízení
- Sestavy živnostenských chladíren a mrazíren v kombinaci se standardními výparníky

Hlavní výhody

- Adaptace na proměnnou potřebu chladicího výkonu plynulou nebo stupňovitou regulací
- Zabudovaný rozvaděč včetně elektrického propojení
- Energetická účinnost
- Spolehlivý provoz, dlouhá životnost
- Minimální nároky na rozměr strojovny
- Nízká hlučnost a vibrace

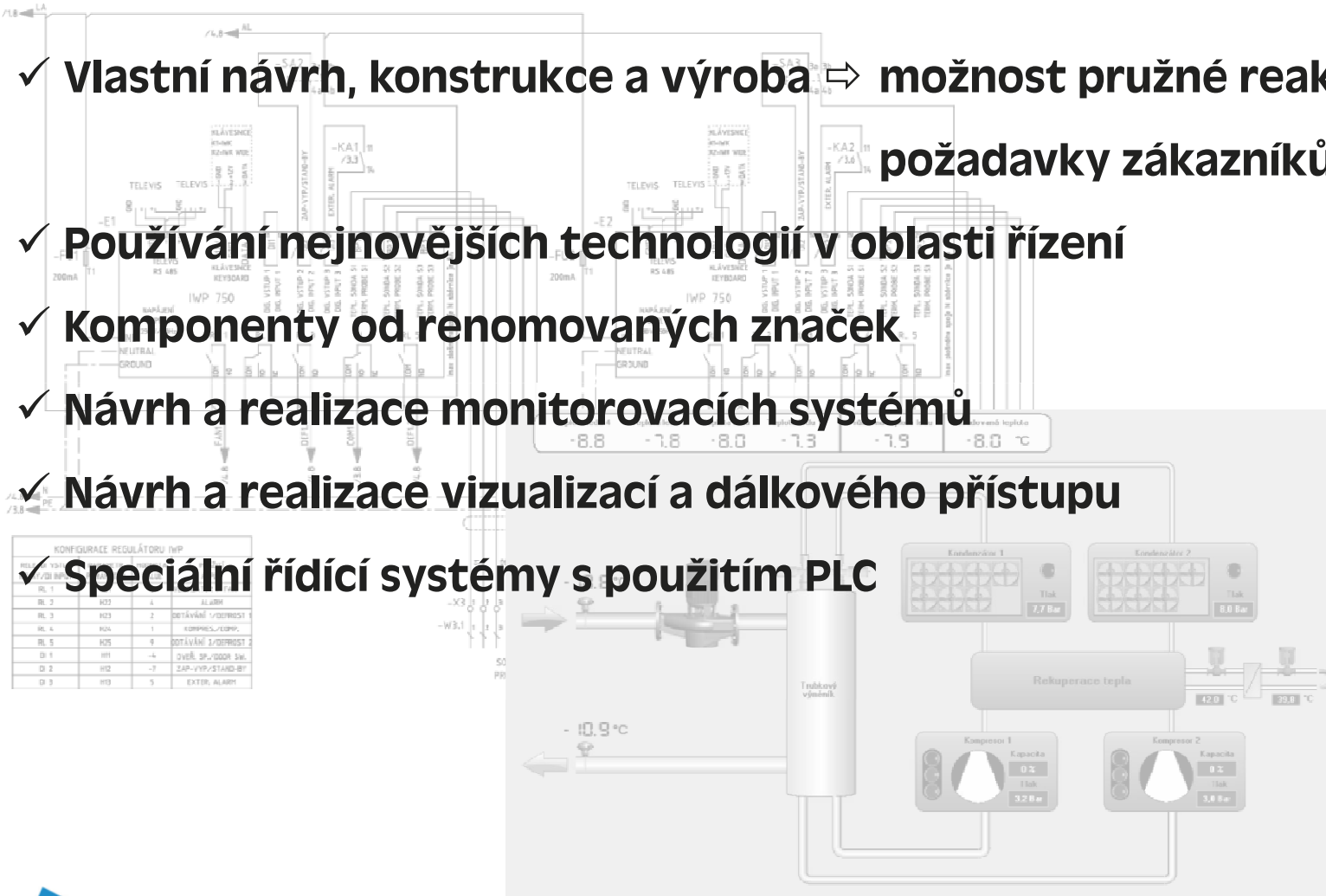


Přehled typů

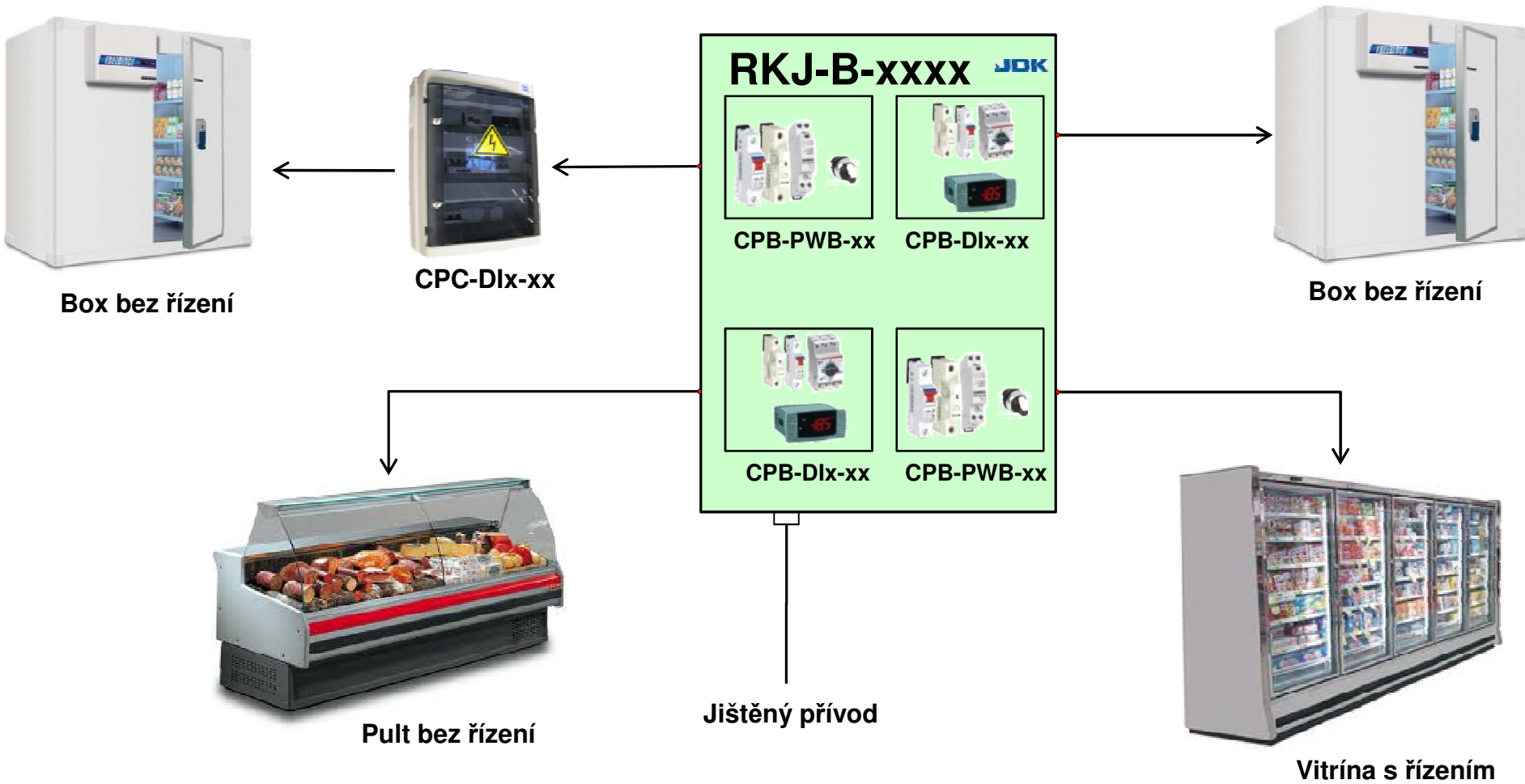


Řídící a silové rozvaděče JDK

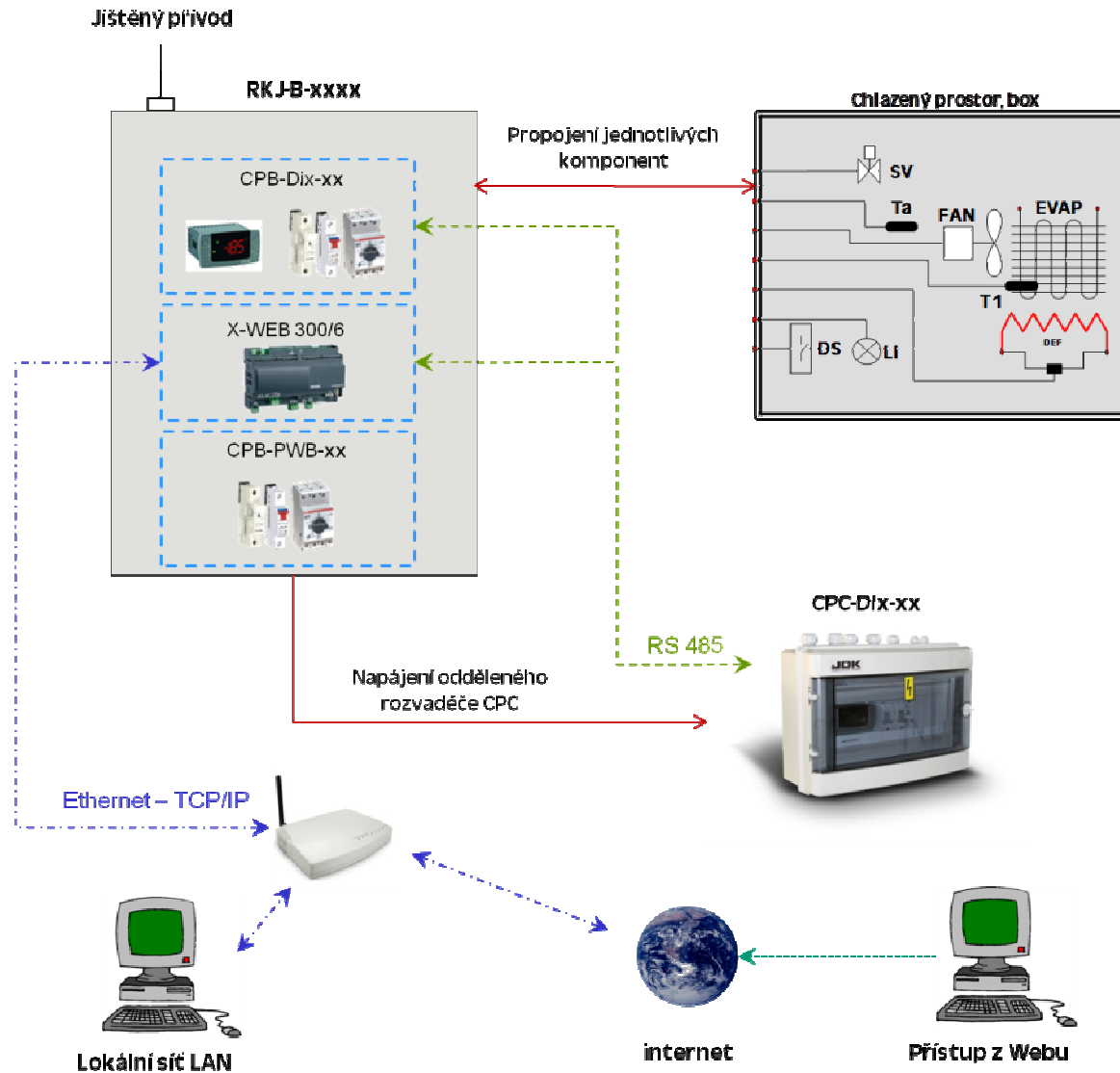
- ✓ **Vlastní návrh, konstrukce a výroba** ⇒ možnost pružné reakce na požadavky zákazníků
- ✓ **Používání nejnovějších technologií v oblasti řízení**
- ✓ **Komponenty od renomovaných značek**
- ✓ **Návrh a realizace monitorovacích systémů**
- ✓ **Návrh a realizace vizualizací a dálkového přístupu**
- ✓ **Speciální řídicí systémy s použitím PLC**



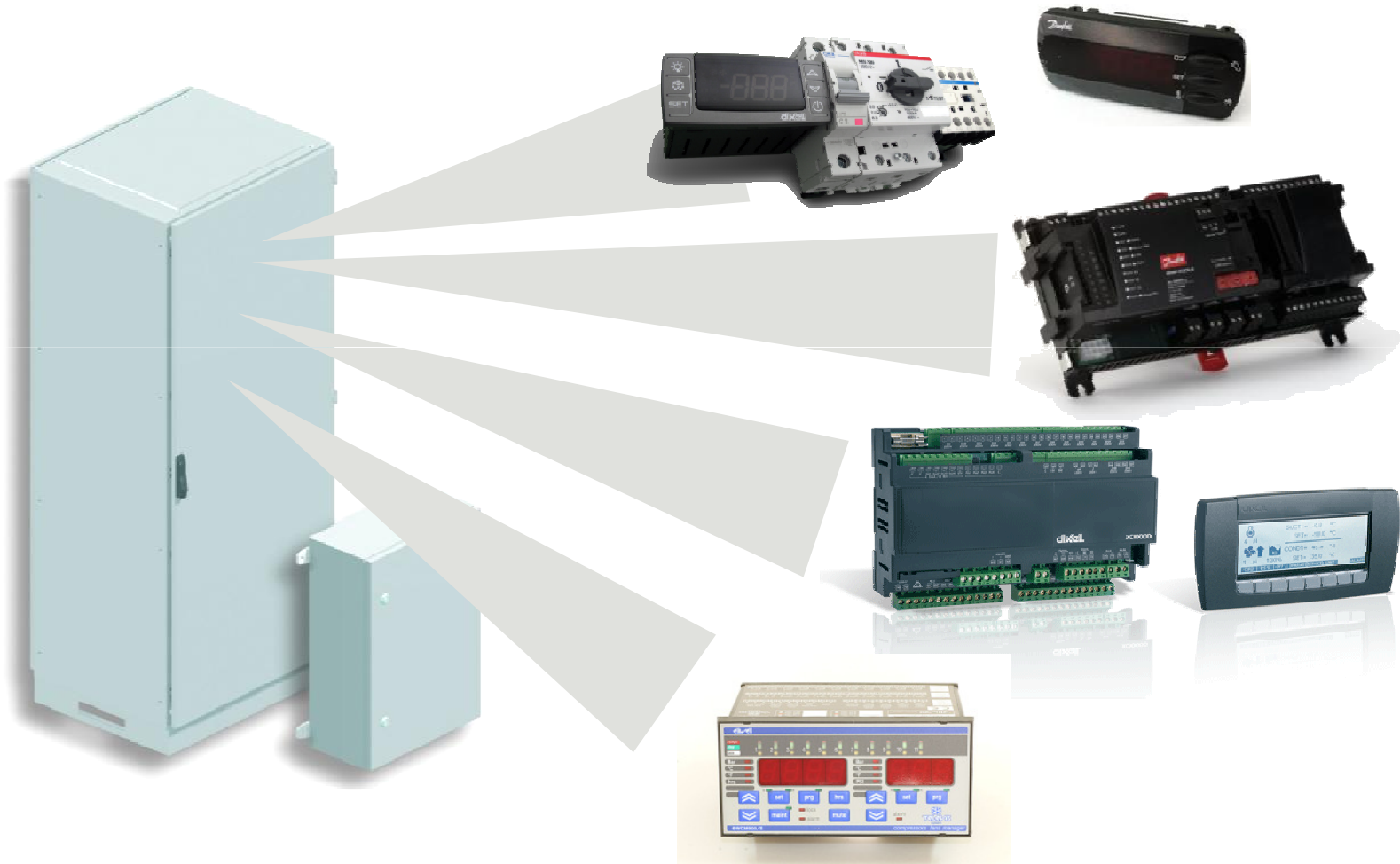
Rozvaděče chlazených prostor



Řízení technologií se vzdáleným přístupem



Řízení vícekompresorových jednotek a zákaznických řešení



Chlazení kapalin



... sledujte na www.jdk.cz

- **WDE-S2K-XXX**
 - ✓ chl. výkon 50...180 kW
 - ✓ 2 kompresory scroll, chladivo R407C
 - ✓ deskový výparník
 - ✓ vzduchem chlazený kondenzátor + EC ventilátory
- **WDX-XXX**
 - ✓ chl. výkon 150...600 kW
 - ✓ 3 až 6 kompresorů scroll, chladivo R410A
 - ✓ deskový dvouokruhový výparník

Kompaktní jednotky CJ

- **Dvouventilátorové modely**
 - ✓ chladicí výkon až 25 kW (-10/+32 °C)
 - ✓ EC ventilátory
- **Oddělené hydromoduly s výparníkem**
 - ✓ chlazení kapalin



JDK, spol. s r.o. Pražská
2161, 288 02 Nymburk
Tel.: +420 325 519 111
Fax: +420 325 514 718

www.jdk.cz

