



Typová řešení soustav vytápění a přípravy TV s využitím solární energie a biomasy

Bořivoj Šourek

Ústav techniky prostředí, Fakulta strojní

ČVUT v Praze



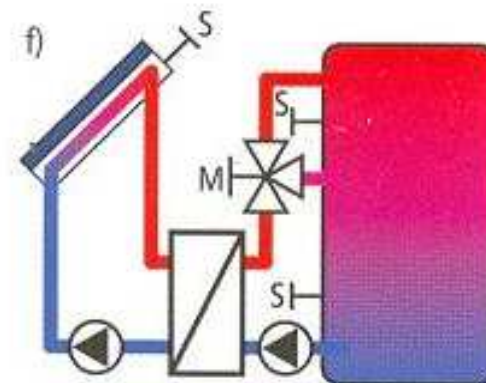
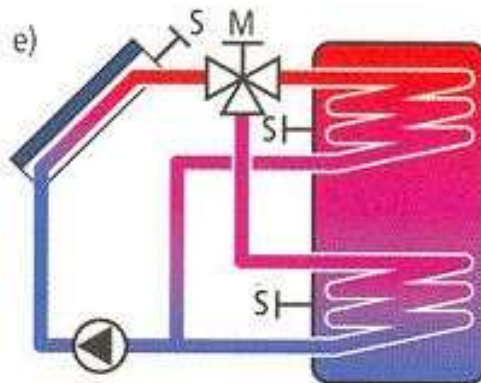
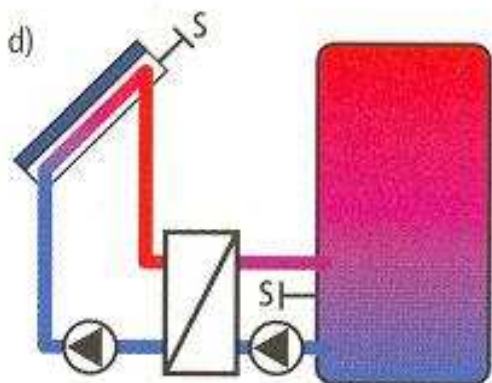
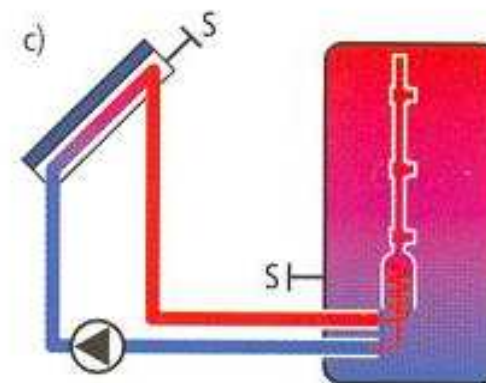
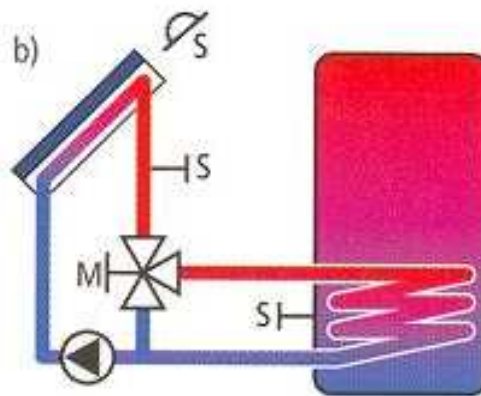
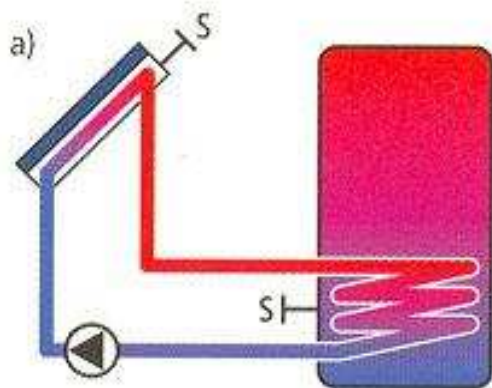
Solární soustava - biomasa

! Vždy s akumulátorem tepla !

- solární soustava je uvažována jako primární zdroj
- biomasa jako dodatekový zdroj
- bezproblémový provoz při správném hydraulickém zapojení

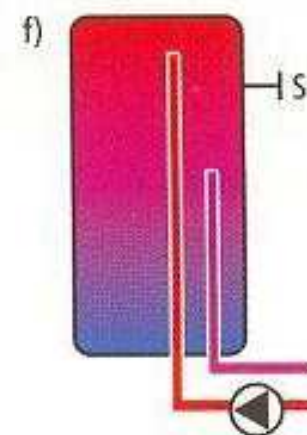
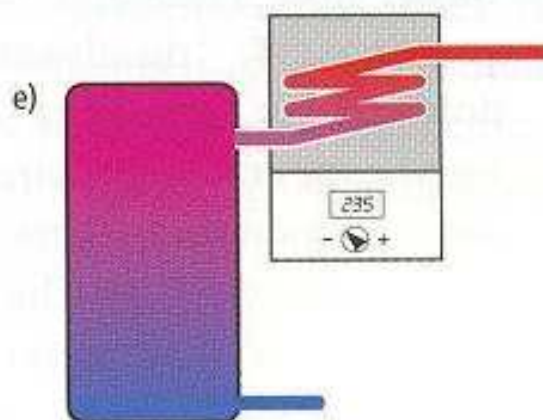
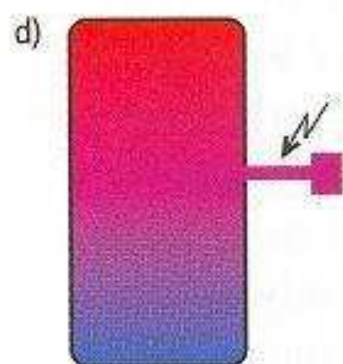
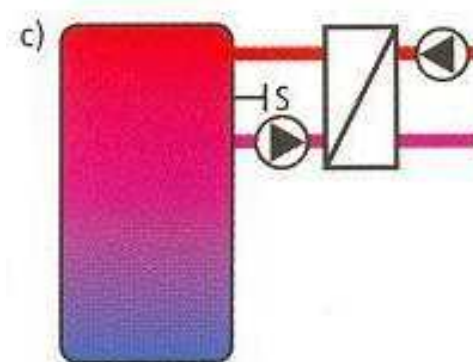
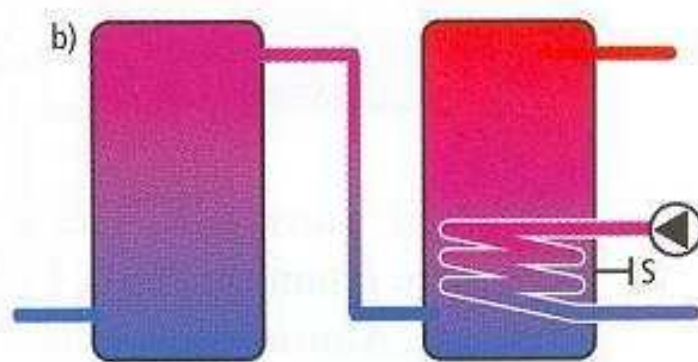
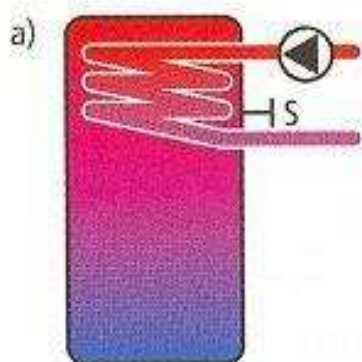


Základní zapojení primárního zdroje – solární soustavy



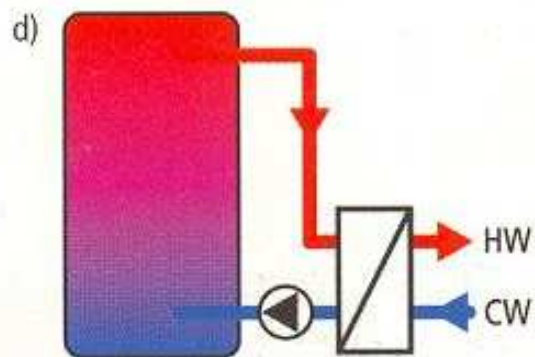
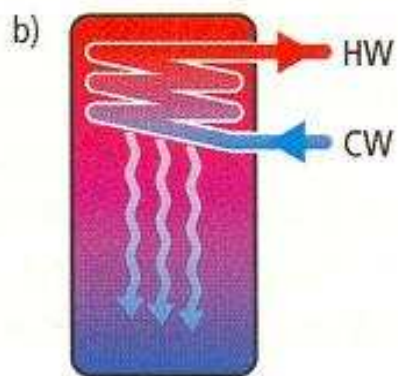
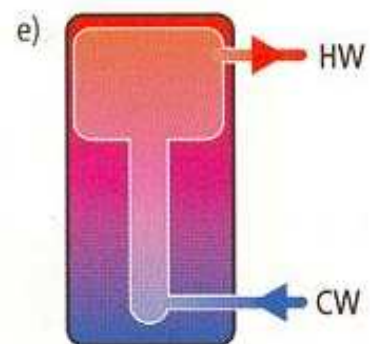
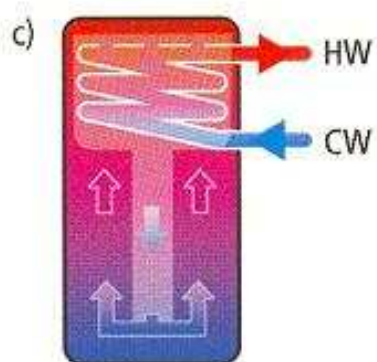
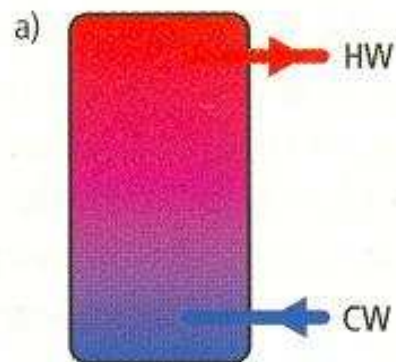


Základní zapojení dodatkového zdroj



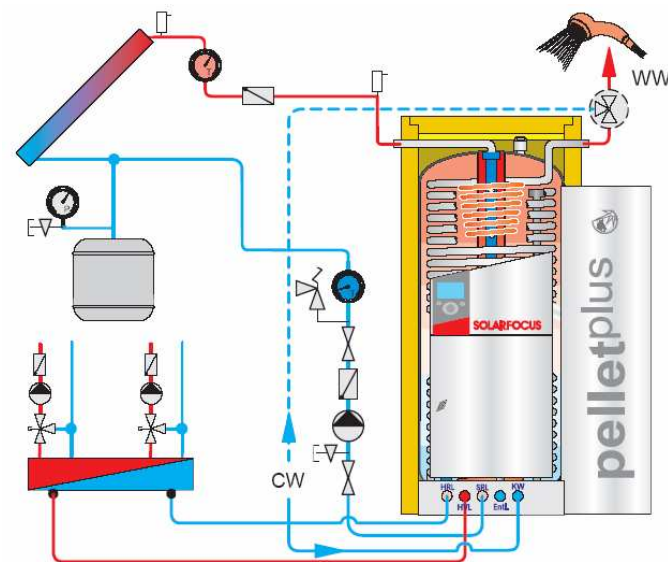
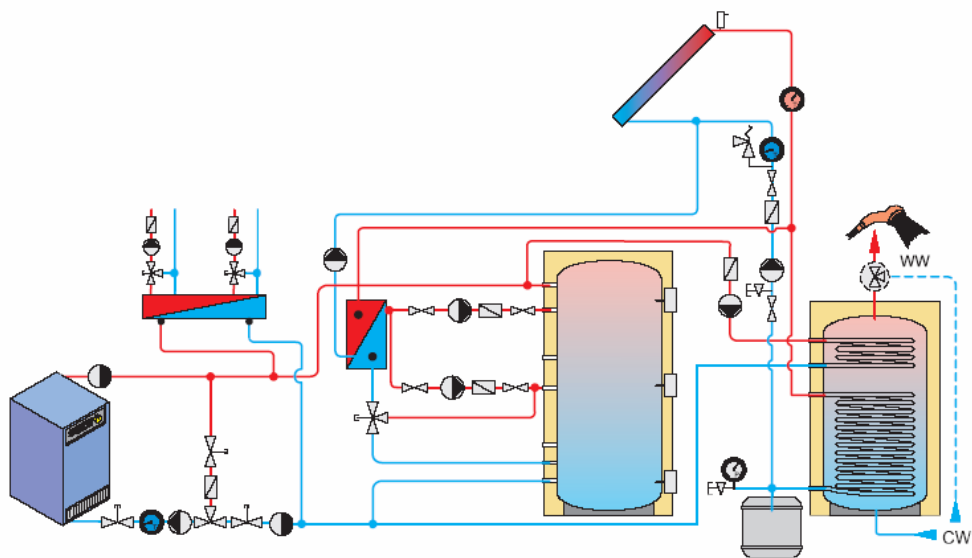


Základní zapojení odběru tepla – teplá voda

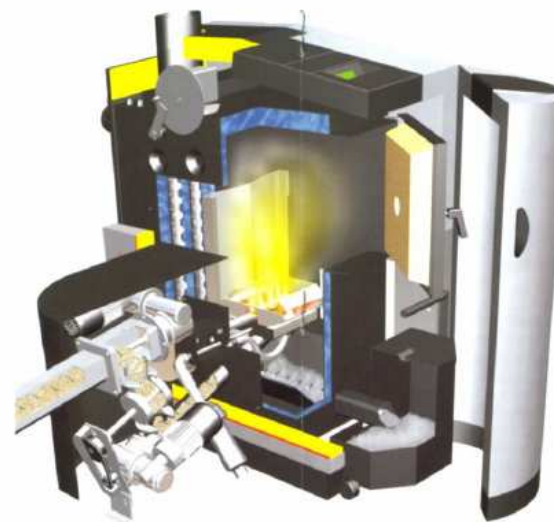




Zdroje tepla – snaha o integraci

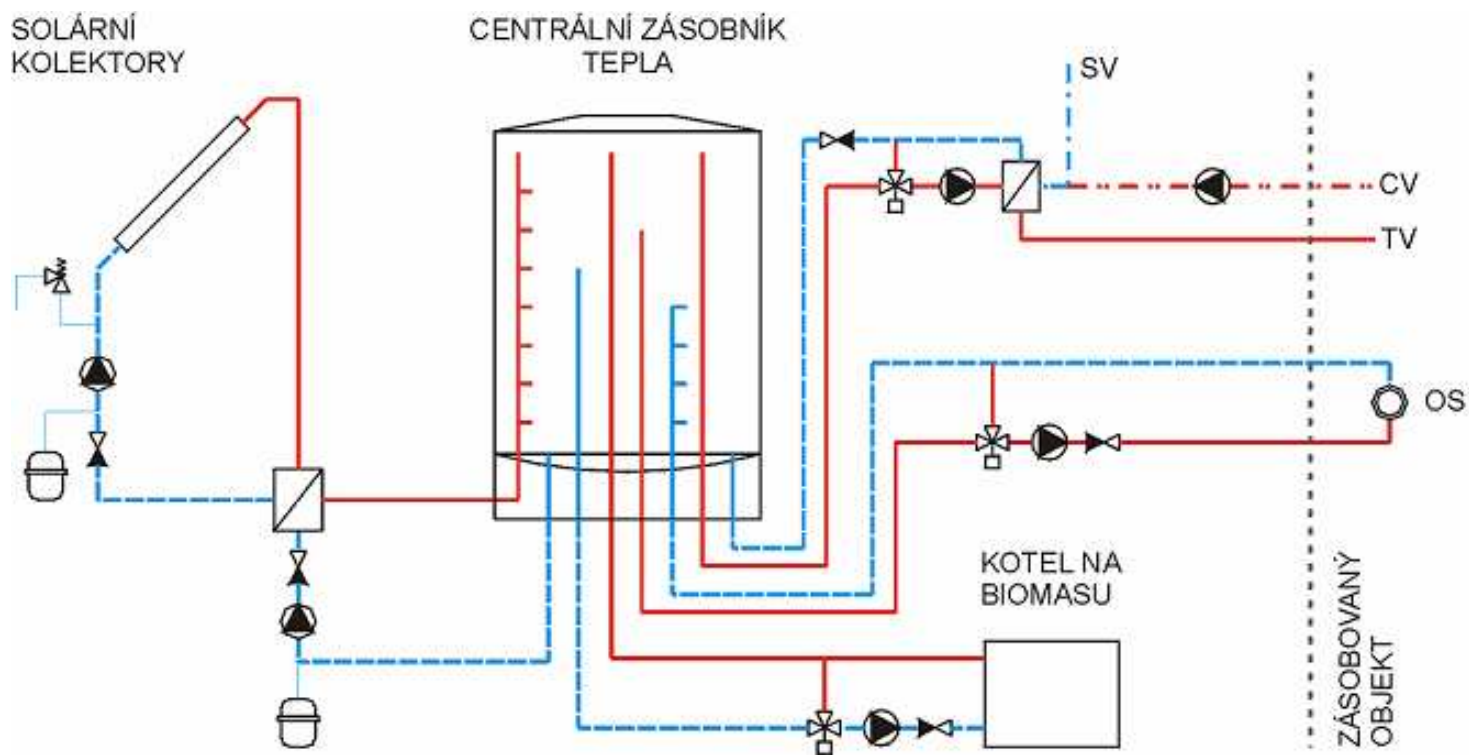


- kotel a akumulátor jsou integrovány a nelze je rozdělit
- plně automatický provoz, integrovaná regulace
- snížení tepelných ztrát



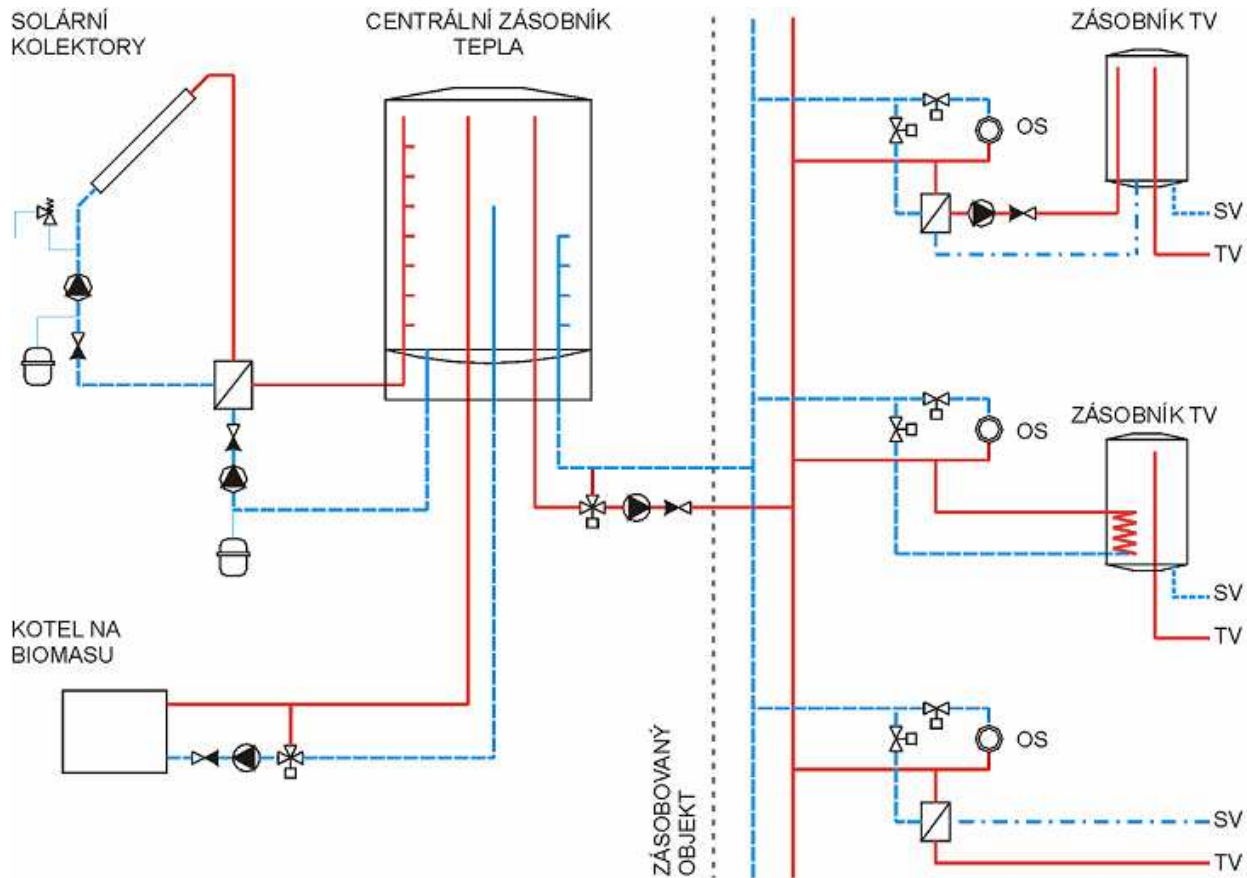


Centrální zdroje tepla – čtyř trubkový rozvod



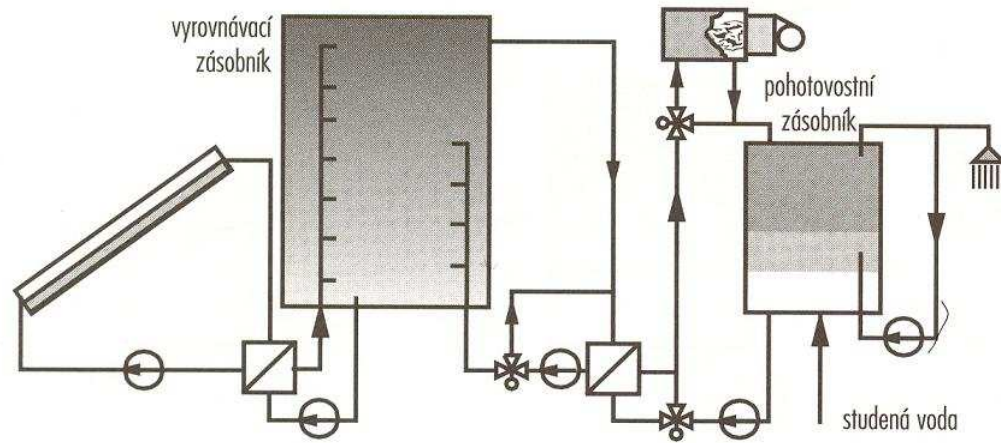
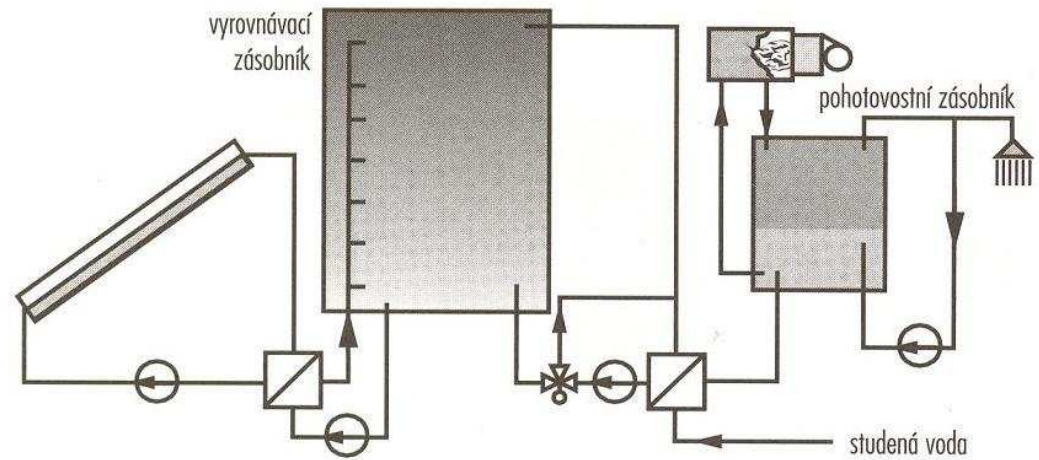
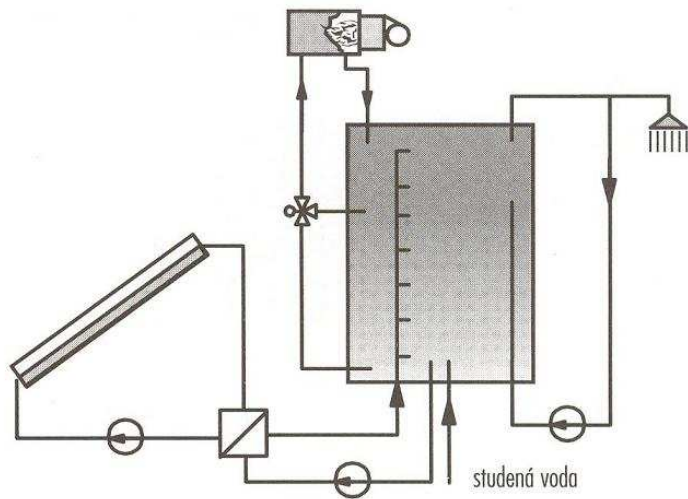


Centrální zdroje tepla – dvou trubkový rozvod



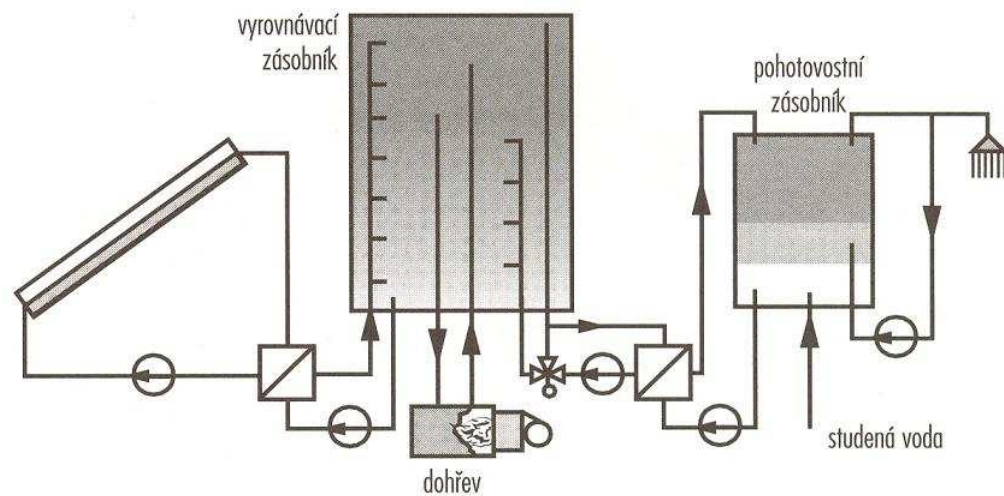
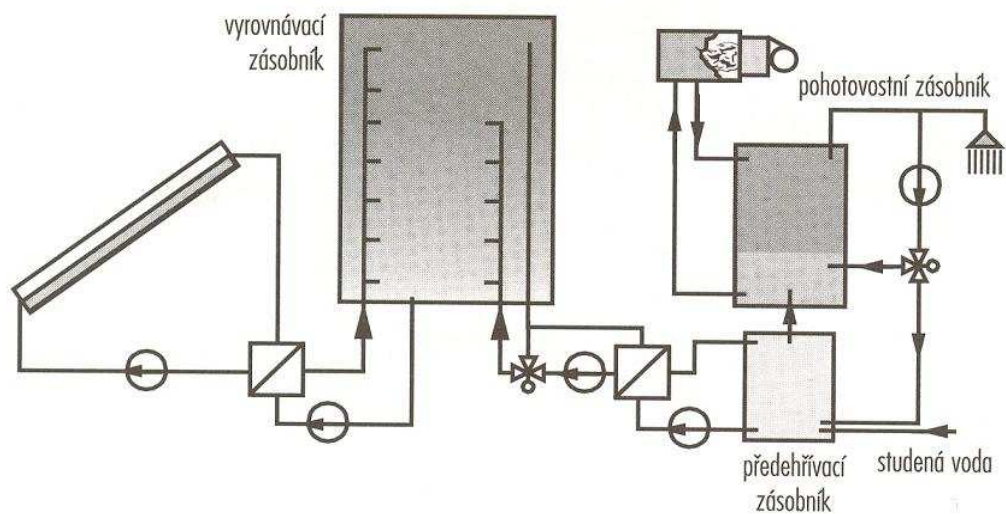


Varianty na straně odběru tepla



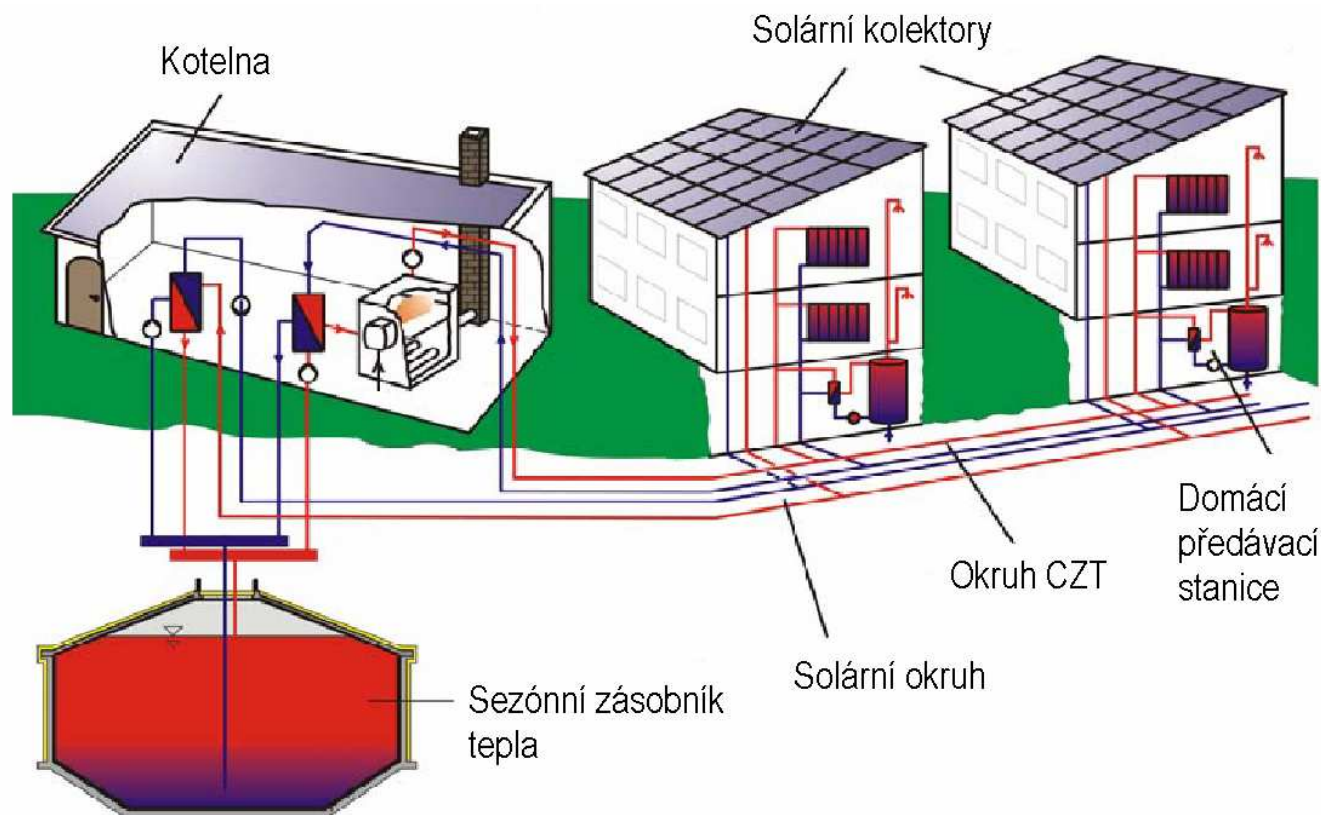


Varianty na straně odběru tepla



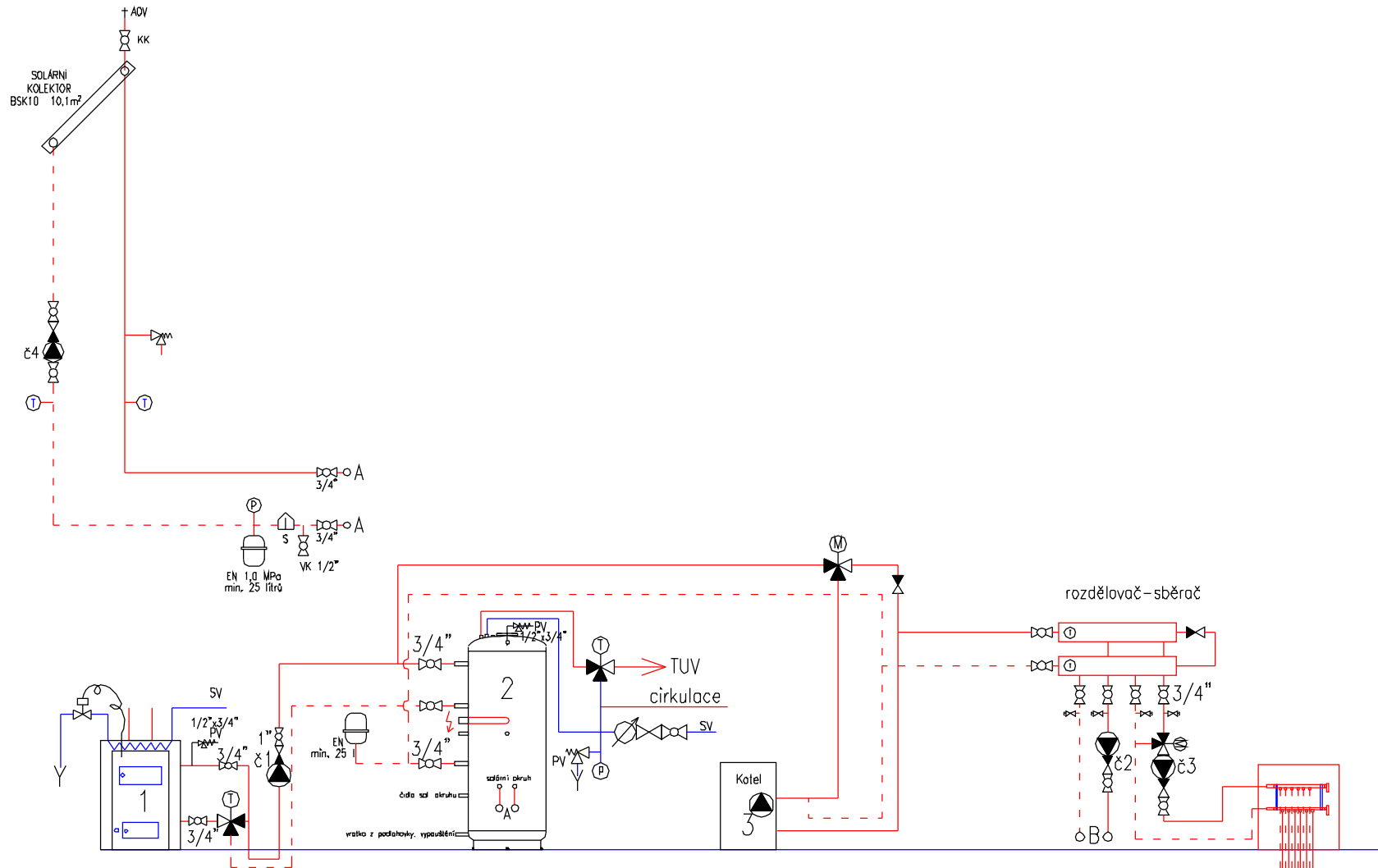


Bloková kotelna pro sídliště RD – decentrální solární soustavy



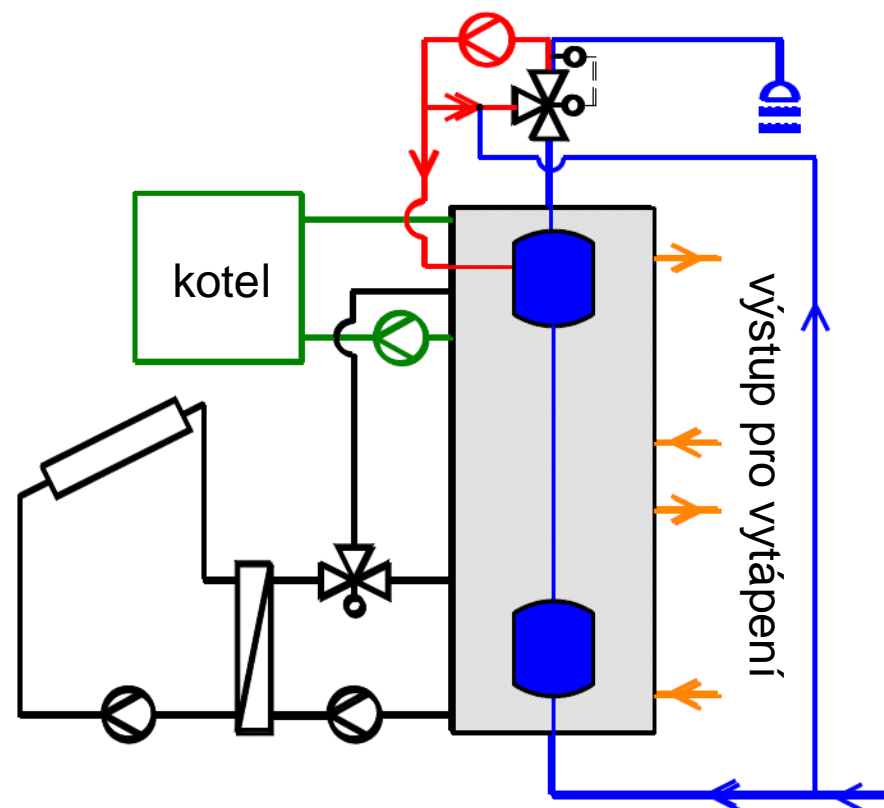
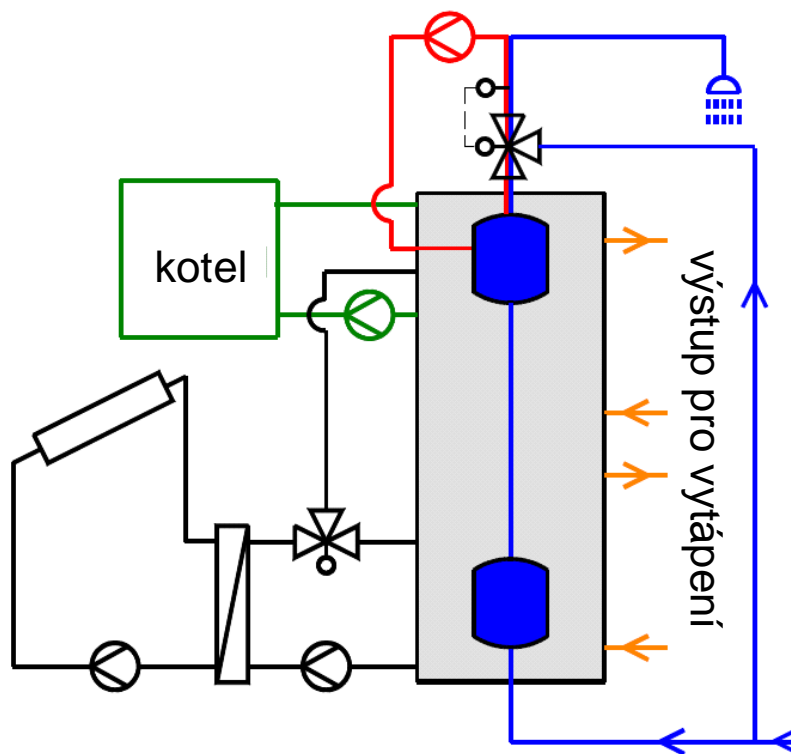


Možnosti zapojení malého zdroje



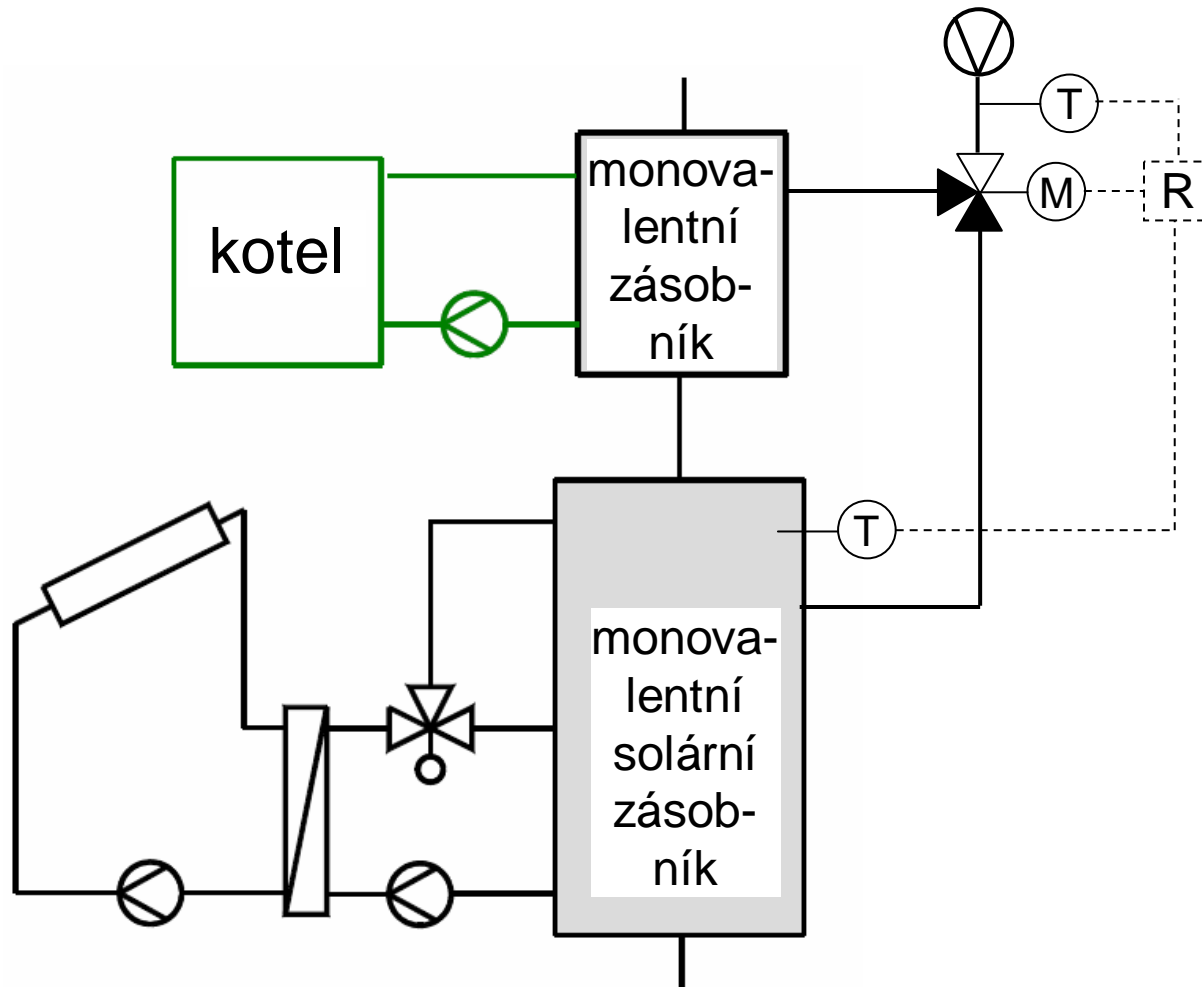


Řešení cirkulace



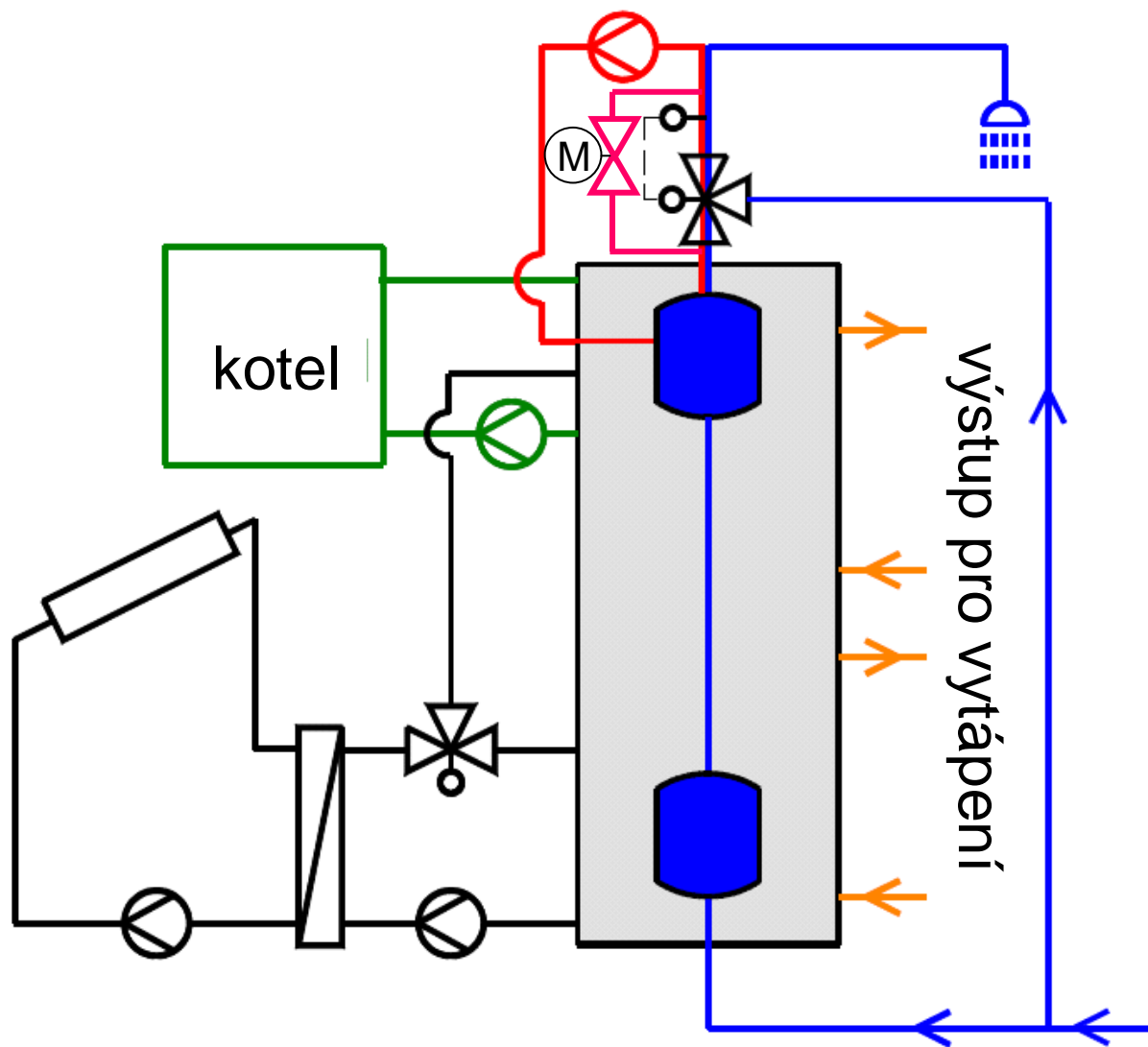


Řešení cirkulace





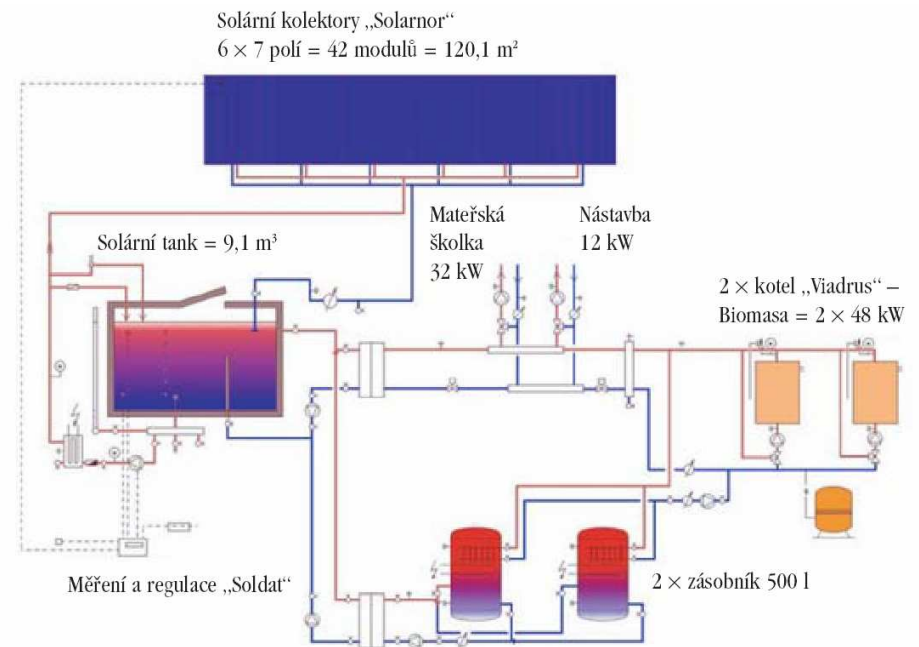
Ochrana proti legionele





Realizované projekty většího rozsahu – MŠ Proskovice

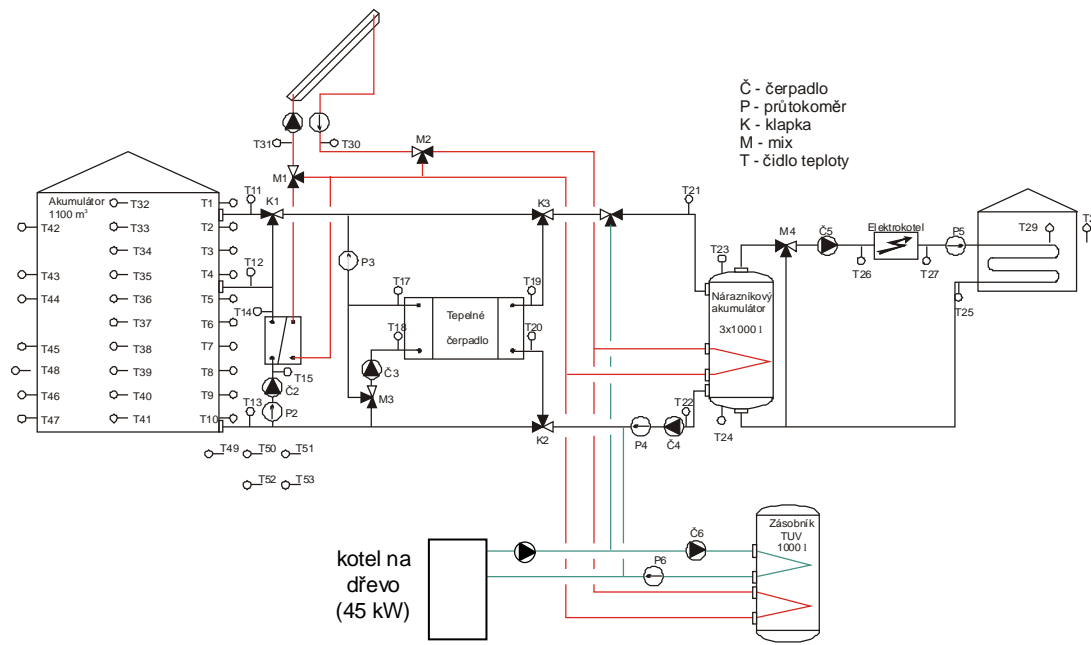
- Ostrava – MŠ Proskovice
- plocha kolektorů: **120 m²**, drain-back soustava (SOLARNOR)
- netlakový akumulční zásobník: **12 m³**
- zásobníky TUV: **2 x 500 l**





Realizované projekty – Ústav sociální péče Slatiňany

- **Dům sociální péče Slatiňany**
- solární kolektory: **148 m²**
- sezónní zásobník: **1100 m³**
- tepelné čerpadlo **37 kW**, záloha **5 x 7,5 kW**
- kotel na dřevo **45 kW**

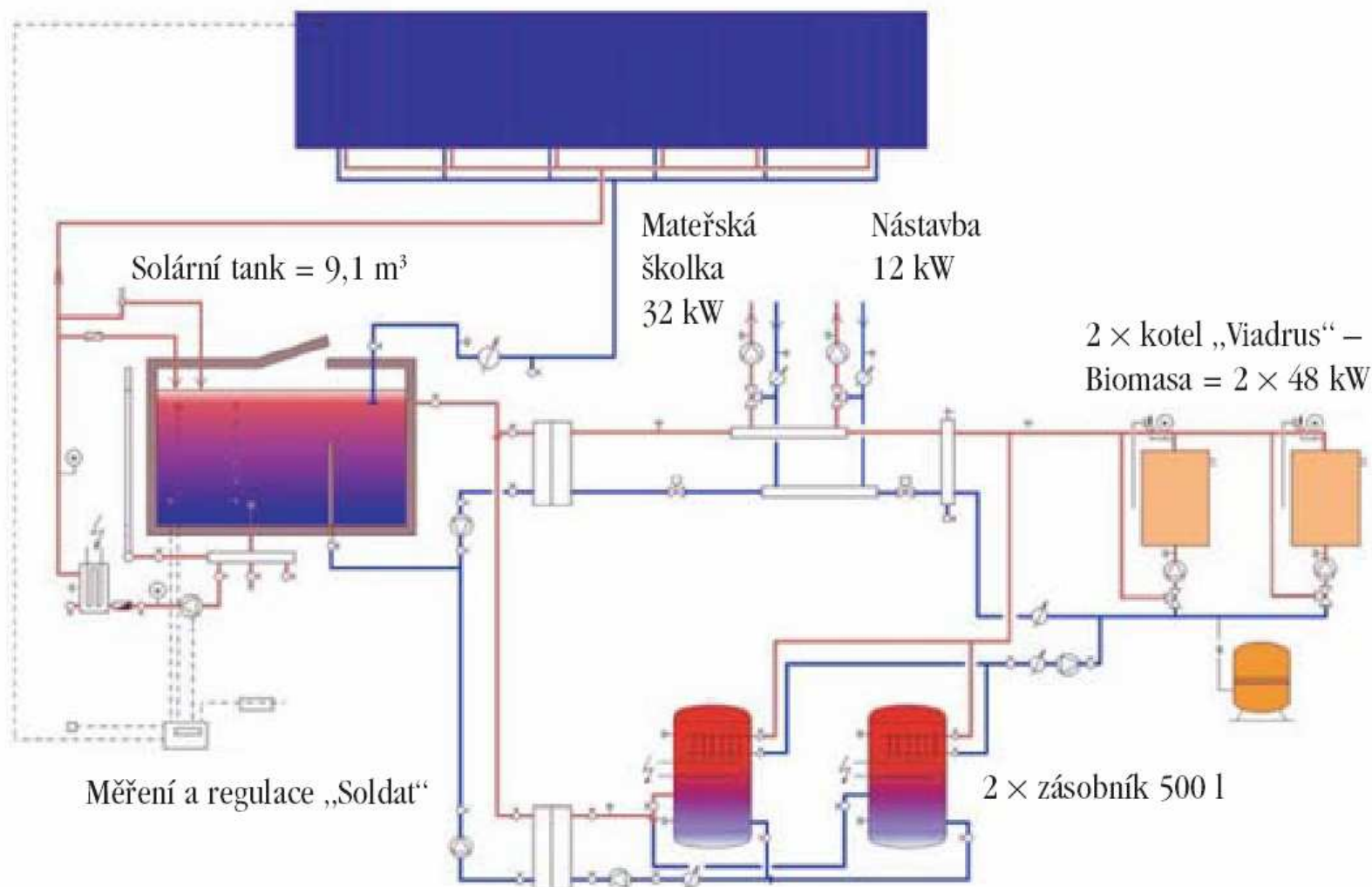




Realizované projekty – MŠ Proskovice

Solární kolektory „Solarnor“

6×7 polí = 42 modulů = 120,1 m²





Průběh teplot v zásobníku

Naměřené hodnoty - 75°C; 45°C; 5 l/min

— hladina 1 — hladina 2 — hladina 3 — hladina 4
— hladina 5 — studená voda — teplá voda

